

Внутренние блоки

Компактные кассетные

AUXB004GLEH
AUXB007GLEH
AUXB009GLEH
AUXB012GLEH
AUXB014GLEH
AUXB018GLEH
AUXB024GLEH



Класс сезонной энергоэффективности



Полное DC-инверторное управление



■ ФУНКЦИОНАЛЬНЫЕ ВОЗМОЖНОСТИ



■ ШИРОКИЙ ВЫБОР ИНДИВИДУАЛЬНЫХ ПУЛЬТОВ УПРАВЛЕНИЯ



UTY-RCRGZ1



UTY-RNRGZ3



UTY-RLRG



UTY-RNKG



UTY-RSRG



UTY-RHRG



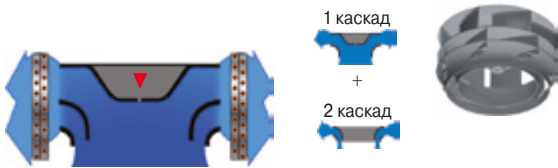
UTY-LNHG

Модель внутреннего блока		AUXB004GLEH	AUXB007GLEH	AUXB009GLEH
Производительность, кВт	Охлаждение	1,1	2,2	2,8
	Обогрев	1,3	2,8	3,2
Потребляемая мощность, кВт		0,023	0,025	0,025
Электропитание		1 фаза, 230 В, 50 Гц		
Расход воздуха (максимальный/тихий), м³/ч	Охлаждение	530/350	540/350	550/350
	Обогрев	530/300	540/350	550/350
Уровень звукового давления (максимальный/тихий), дБ(А)	Охлаждение	34/25	34/25	35/25
	Обогрев	34/21	34/25	35/25
Диаметр жидкостной трубы, мм (дюйм)		6,35 (1/4)		
Диаметр газовой трубы, мм (дюйм)		9,52 (3/8)		
Диаметр дренажной трубы, мм	Внутренний / наружный	25/32		
	Размеры (В x Ш x Г), мм	245 x 570 x 570		
Вес, кг	Без упаковки	14,5	15	
	В упаковке	18		
Декоративная панель		UTG-UFGC-W / UTG-UFGE-W		
Размеры (В x Ш x Г), мм	Без упаковки	50 x 700 x 700 / 50 x 620 x 620		
	В упаковке	120 x 765 x 755 / 120 x 765 x 755		
Вес, кг	Без упаковки	2,6 / 2,3		
	В упаковке	4,5 / 4,5		

МУЛЬТИЗОНАЛЬНЫЕ СИСТЕМЫ

■ ДВУХКАСКАДНЫЙ ВЕНТИЛЯТОР

Деление воздушного потока на 2 части, образуемое вентилятором новой двухкаскадной конструкции, обеспечивает гораздо более равномерное по высоте распределение воздушного потока на выходе из рабочего колеса к испарителю, что увеличивает эффективность теплообмена на 20%.



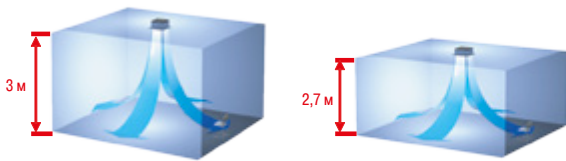
■ ВСТРОЕННЫЙ ДРЕНАЖНЫЙ НАСОС

В блоках кассетного типа дренажный насос всегда идет в комплекте и не требует дополнительного монтажа.



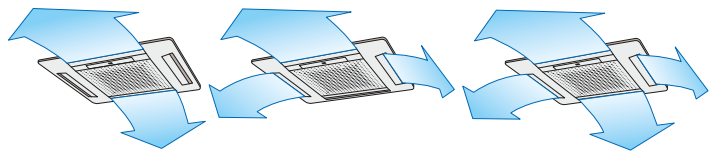
■ РЕЖИМ ДЛЯ ВЫСОКИХ ПОТОЛКОВ

Для помещений с высокими потолками расход воздуха и скорость потока на выходе из внутреннего блока могут быть увеличены для достижения комфортных параметров в нижней части помещения. Режимы можно выбрать с помощью стандартного пульта управления.



■ ОГРАНИЧЕНИЕ НАПРАВЛЕНИЙ ПОТОКА ВОЗДУХА

В соответствии с вашими требованиями к комфорту вы можете ограничивать направления воздушного потока, исходящего из внутреннего блока кассетного типа. Вы можете выбрать от двух до четырех направлений воздушного потока. Для реализации этой возможности необходимо приобрести комплект заглушек воздуховыпускных отверстий UTR-YDZB.



■ КОМПАКТНЫЙ ДИЗАЙН

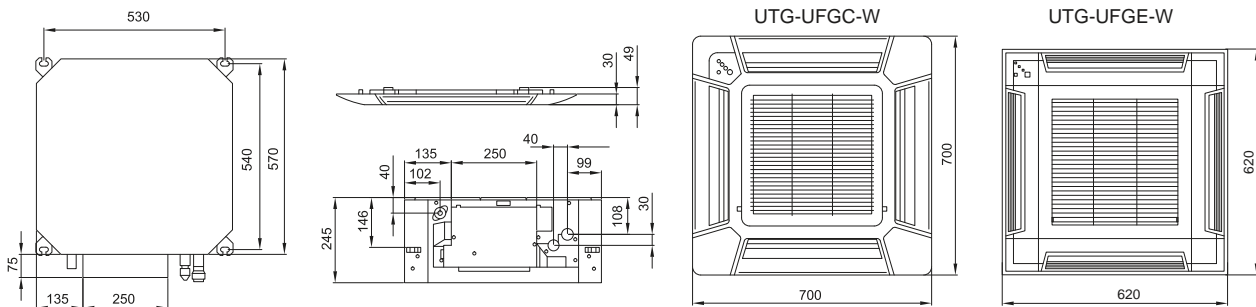
Благодаря компактным размерам (570x570 мм) внутренние блоки легко встраиваются в стандартную ячейку подвесного потолка (590x590 мм).

■ ДОПОЛНИТЕЛЬНЫЕ ОПЦИИ

- UTY-TFSXZ1 – адаптер Wi-Fi управления
- UTZ-GXXA – аварийный модуль завершения работы внутреннего блока
- UTR-YDZB – заглушка воздуховыпускного отверстия

- UTZ-VXAA – комплект для подмеса свежего воздуха
- UTZ-KXGC – комплект изоляции для работы в условиях высокой влажности
- UTG-UFGC-W / UTG-UFGE-W – декоративная панель

■ ГАБАРИТНЫЕ РАЗМЕРЫ (мм)



AUXB012GLEH	AUXB014GLEH	AUXB018GLEH	AUXB024GLEH
3,6	4,5	5,6	7,1
4,1	5,0	6,3	8,0
0,029	0,035	0,036	0,084
1 фаза, 230 В, 50 Гц			
600/390	680/390	710/400	1030/450
600/390	680/390	710/400	1030/450
37/27	38/27	41/27	50/30
37/27	38/27	41/27	50/30
	6,35 (1/4)		9,52 (3/8)
	12,7 (1/2)		15,88 (5/8)
25/32			
245 x 570 x 570			
265 x 730 x 625			
15			17
19			20
UTG-UFGC-W / UTG-UFGE-W			
50 x 700 x 700 / 50 x 620 x 620			
120 x 765 x 755 / 120 x 765 x 755			
2,6 / 2,3			
4,5 / 4,5			