

ИНВЕРТОРНЫЕ СПЛИТ-СИСТЕМЫ

LYRA INVERTER

R32

NEW!



НОВЫЙ ИНВЕРТОРНЫЙ КОМПРЕССОР

Высокие показатели энергоэффективности: A++ при работе на охлаждение и A+ в режиме обогрева (кроме модели 7000 BTU).



ИНТЕЛЛЕКТУАЛЬНАЯ СИСТЕМА I FEEL

Автоматически определяет и регулирует температуру в помещении, опираясь на показания мини-сенсора, встроенного в пульт управления.



WI-FI (ОПЦИЯ)

Управлять сплит-системой можно удаленно из любой точки мира при помощи мобильного устройства.



ФУНКЦИЯ ПОДДЕРЖАНИЯ ТЕМПЕРАТУРЫ

Поддерживает температуру на уровне +8 °C в режиме обогрева для предотвращения обмерзания помещения в период вашего отсутствия.



ПУЛЬТ В КОМПЛЕКТЕ



YAA1FB

ТЕХНИЧЕСКИЕ ХАРАКТЕРИСТИКИ

Сплит-система			T07H-SLyR2/I/ T07H-SLyR2/O	T09H-SLyR2/I/ T09H-SLyR2/O	T12H-SLyR2/I/ T12H-SLyR2/O	T18H-SLyR2/I/ T18H-SLyR2/O	T24H-SLyR2/I/ T24H-SLyR2/O
Производительность	Охлаждение	кВт	2,35 (0,40–2,96)	2,65 (0,40–3,37)	3,50 (0,90–3,70)	4,60 (1,00–5,30)	6,20 (1,80–6,90)
	Обогрев	кВт	2,50 (0,50–3,40)	2,852 (0,527–3,785)	3,50 (0,90–4,00)	5,20 (1,00–5,65)	6,500 (1,300–7,033)
Класс энергоэффективности EER/COP (класс)		Вт/Вт	3,45 (A)/3,85 (A)	3,4 (A)/3,65 (A)	3,23 (A)/3,81 (A)	3,39 (A) / 3,88 (A)	3,4 A / 3,4 (B)
Сезонный коэффициент энергоэффективности SEER/SCOP (класс энергоэффективности)		Вт/Вт	5,0 (B)/3,2 (B)	6,5 (A++)/4 (A+)	6,1 (A++) / 4 (A+)	6,4 (A++)/4 (A+)	6,8 (A++)/4 (A+)
Характеристики электрической цепи		ф/В/Гц	1/220/50				
Потребляемая мощность	Охлаждение	кВт	0,681 (0,200–0,980)	0,780 (0,200–1,150)	1,083 (0,220–1,300)	1,355 (0,420–1,800)	1,827 (0,450–2,200)
	Обогрев	кВт	0,649 (0,200–1,230)	0,781 (0,200–1,320)	0,918 (0,220–1,500)	1,340 (0,420–1,900)	1,912 (0,450–2,300)
Рабочий ток	Охлаждение	A	3,30	3,80	4,80	5,90	7,60
	Обогрев	A	3,50	3,90	4,00	5,80	7,60
Максимальный рабочий ток		A	6,0	6,5	6,0	8,0	9,3
Блок внутренний							
Расход воздуха внутреннего блока		м³/ч	290/420/470/520	290/420/470/520	320/400/520/590	600/700/800/850	400/600/800/900
Уровень звукового давления внутреннего блока		дБ(A)	25/33/38/40	25/33/38/40	26/33/37/41	34/38/42/44	30/37/45/48
Размеры	Ш×В×Д	мм	744×256×185	744×256×185	819×256×185	1013×307×221	1013×307×221
Упаковка	Ш×В×Д	мм	788×314×249	788×314×249	863×314×249	1077×375×300	1077×375×300
Масса нетто/брутто		кг	7,7/9,2	7,7/9,2	8,5/10,0	13,5/16,0	14,0/17,0
Блок наружный							
Уровень звукового давления наружного блока		дБ(A)	51	51	52	54	57
Размеры	Ш×В×Д	мм	710×450×293	710×450×293	732×550×330	732×555×330	873×555×376
Упаковка	Ш×В×Д	мм	761×500×327	761×500×327	789×600×390	791×590×373	948×591×428
Масса нетто/брутто		кг	20,8/22,8	21,0/23,0	25,0/27,5	26,5/29,0	36,5/39,5
Марка компрессора			GREE	GREE	GREE	GREE	GREE
Диаметр соединительных труб (жидкость)		дюйм (мм)	Ø1/4 (6,35)	Ø1/4 (6,35)	Ø1/4 (6,35)	Ø1/4 (6,35)	Ø1/4 (6,35)
Диаметр соединительных труб (газ)		дюйм (мм)	Ø3/8 (9,52)	Ø3/8 (9,52)	Ø3/8 (9,52)	Ø3/8 (9,52)	Ø1/2 (12,7)
Диаметр линии отвода конденсата внутреннего блока		мм	17	17	17	17	17
Максимальная длина фреонпровода		м	15	15	15	25	25
Максимальный перепад высоты фреонпровода		м	10	10	10	10	10
Количество хладагента	R32	кг	0,45	0,50	0,55	0,75	1,23
Дозаправка хладагентом	Свыше 5 м	г/м	16	16	16	16	40
Кабель электропитания		мм²	3×1,5	3×1,5	3×1,5	3×2,5	3×2,5
Соединительный кабель		мм²	4×1,5	4×1,5	4×1,5	4×1,5	4×1,5
Автоматический выключатель		A	10	10	10	16	25
Диапазон рабочих температур	Охлаждение	°C	–15... +43				
	Обогрев	°C	–15... +24				



ПРЕИМУЩЕСТВА

СОВРЕМЕННЫЙ ДИЗАЙН

Модель LYRA INVERTER, выполненная в стиле Hi-Tech, отрицает своим обликом классические образы бытовых кондиционеров. Тщательно продуманные пропорции, изящные линии, компактные размеры и металлическое обрамление внутреннего блока — именно за это потребители любят дизайн LYRA.

WI-FI

Комфорт у вас на ладони! Управляйте кондиционером из любой точки мира при помощи мобильного устройства. В серии LYRA INVERTER функция Wi-Fi доступна опционально.

I FEEL

Обычный кондиционер при определении температуры в помещении ориентируется на показатели датчика, расположенного во внутреннем блоке. В таком случае не учитывается разница температур на уровне размещения внутреннего блока и в зоне пребывания человека, которая может составлять несколько градусов. В сплит-системах серии LYRA INVERTER реализована интеллектуальная система I FEEL, применение которой позволяет создать вокруг пользователя идеальный микроклимат. Интегрированный в пульт управления мини-сенсор определяет фактическое значение температуры воздуха в области нахождения человека и передает эту информацию во внутренний блок кондиционера. Опираясь на полученные значения, сплит-система автоматически регулирует температуру в помещении для достижения заданных параметров.

ГЕНЕРАТОР ХОЛОДНОЙ ПЛАЗМЫ

Холодная плазма представляет собой ионизированный газ. Активные ионы водорода и кислорода вырабатываются для соединения в воздухе с бактериями, вирусами, частицами пыли и вредных веществ. Связанные вместе, они оседают на поверхности теплообменника и с конденсатом удаляются из кондиционера.

Генератор холодной плазмы оснащен ультрафиолетовым излучателем, который обеспечивает дезинфекцию воздуха в помещении, а также поверхностей теплообменника.

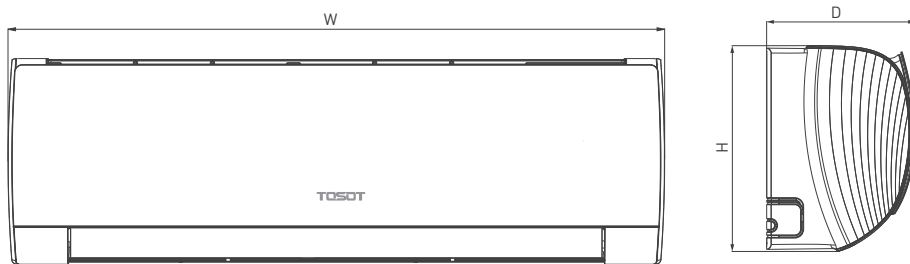
ЭФФЕКТИВНОЕ ОТТАИВАНИЕ

Функция эффективного размораживания I-Defrosting работает по таймеру. К примеру, процесс оттаивания может запускаться на 10 минут каждые 50 минут. Программа активируется только при необходимости и работает до тех пор, пока не исчезнет наледь. Такой рациональный подход минимизирует потери и повышает энергоэффективность оборудования.

АВТОМАТИЧЕСКАЯ ОЧИСТКА

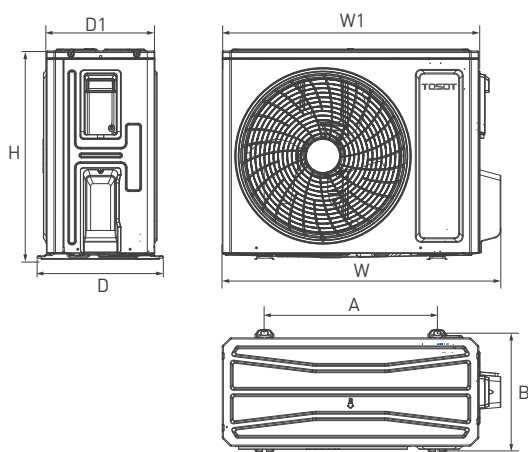
После выключения сплит-системы вентилятор внутреннего блока продолжает свою работу в течение нескольких минут. В процессе осушения удаляется влага, которая может стать причиной появления бактерий и плесени. Благодаря функции автоматической очистки кондиционер остается чистым после каждого сеанса работы.

ГАБАРИТНЫЕ РАЗМЕРЫ ВНУТРЕННИХ БЛОКОВ



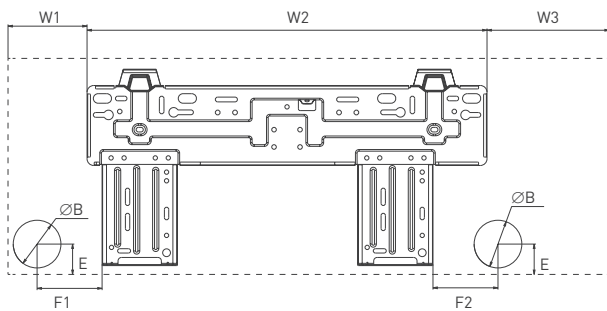
Модель / мм	W	H	D
T07H-SLyR2 /I	744	256	185
T09H-SLyR2 /I	744	256	185
T12H-SLyR2 /I	819	256	185
T18H-SLyR2 /I	1013	307	221
T24H-SLyR2 /I	1013	307	221

ГАБАРИТНЫЕ РАЗМЕРЫ НАРУЖНЫХ БЛОКОВ



Модель / мм	W	W1	H	D	D1	A	B
T07H-SLyR2 /O	710	650	450	293	244	430	271
T09H-SLyR2 /O	710	650	450	293	244	430	271
T12H-SLyR2 /O	732	675	555	330	285	455	310
T18H-SLyR2 /O	802	745	555	350	300	512	332
T24H-SLyR2 /O	873	805	555	376	316,5	528	348,6

МОНТАЖНАЯ ПАНЕЛЬ



Модель / мм	W1	W2	W3	D	E	F	G
T07H-SLy2R /I	116	462	203	55	35	75	75
T09H-SLy2R /I	116	462	203	55	35	75	75
T12H-SLy2R /I	154	462	203	55	35	75	75
T18H-SLy2R /I	125,5	685	202,5	55	38	190	140
T24H-SLy2R /I	125,5	685	202,5	55	38	190	140

ЭЛЕКТРИЧЕСКАЯ СХЕМА ПОДКЛЮЧЕНИЯ

T07...24H-SLyR2

