

Настенный кондиционер серии "Liberty 2" SIH_SGC

On/off

- **Управление вентилятором:** 3 скорости вращения вентилятора и автоматический режим, а также режим «Турбо».
- **Тщательная очистка воздуха:** фильтр с ионами серебра в комплекте.
- **Направление вертикального воздушного потока:** возможность автоматического изменения.
- **Направление горизонтального воздушного потока:** возможность ручного изменения.
- **Таймер:** возможность программирования работы в интервале 0,5-24 часа.
- **Функция «Авторестарт»:** возможность автоматического возврата предыдущего режима работы кондиционера после возобновления подачи электропитания.
- **Низкотемпературный комплект:** возможность осуществлять работу в режиме охлаждения при температуре окружающей среды -30°C или -40°C (в зависимости от модификации).



SIH - 20 / 25 / 35 / 50 / 60 SGC

+ Фильтр с ионами серебра



Маркировка внутреннего блока			SIH-20SGC	SIH-25SGC	SIH-35SGC	SIH-50SGC	SIH-60SGC
Маркировка наружного блока			SOH-20VGC	SOH-25VGC	SOH-35VGC	SOH-50VGC	SOH-60VGC
Электропитание			220~240 В, 1 фаза, 50 Гц				
Охлаждение	производительность	кВт	2,2	2,6	3,5	5,3	7,0
	потребляемая мощность	Вт	685	821	1096	1644	2503
	рабочий ток	А	3,0	3,57	4,77	7,15	10,88
	энергоэффективность EER	Вт/Вт / Класс	3,21 / А	3,17 / В	3,19 / В	3,22 / А	2,80 / D
Нагрев	производительность	кВт	2,3	2,6	3,8	5,4	7,6
	потребляемая мощность	Вт	649	730	1055	1502	2374
	рабочий ток	А	2,8	3,17	4,59	6,53	10,32
	энергоэффективность COP	Вт/Вт / Класс	3,54 / В	3,56 / В	3,60 / А	3,6 / А	3,20 / С
Расход воздуха ВБ (выс./ср./низк.)		м³/ч	401/336/226	453/371/260	523/464/369	787/631/509	1060/947/870
Расход воздуха НБ		м³/ч	2000	1800	2000	2000	3200
Уровень шума ВБ (выс./ср./низк.)		дБ(А)	38/34,5/26	40,5/36,5/26	37,5/35,5/26,5	42,5/38,5/30	47/44/40
Уровень шума НБ		дБ(А)	54	56	56	59	59,5
Диаметр труб: жидкость		мм (дюйм)	6,35 (1/4)	6,35 (1/4)	6,35 (1/4)	6,35 (1/4)	9,52 (3/8)
Диаметр труб: газ		мм (дюйм)	9,52 (3/8)	9,52 (3/8)	12,7 (1/2)	12,7 (1/2)	15,9 (5/8)
Компрессор			GMCC				
Внутренний блок	габариты: ШхВхГ	мм	722x290x187	722x290x187	802x297x189	965x319x215	1080x335x226
	вес	кг	8,3	8,2	8,8	11,6	14
Наружный блок	габариты: ШхВхГ	мм	700x550x275	720x495x270	770x555x300	770x555x300	845x702x363
	вес	кг	23,9	26,2	31,2	37,7	50,6
Максимальная длина магистрали		м	20	25	20	25	25
Максимальный перепад высот		м	8	10	8	10	10
Дозаправка хладагента после 5 метров трассы		г/м	20	20	20	20	40
Диапазон рабочих температур		°С	+18 ~ +43/-7 ~ +24				

LED

LED монитор



LCD дистанционный пульт управления



Моющийся фильтр



24-х часовой таймер



Авторестарт



Самодиагностика и автоматическая функция защиты



Авторазморозка



Ручное регулирование горизонтального направления потока



Фреон R-410A



Автоматический режим и 3 скорости работы вентилятора

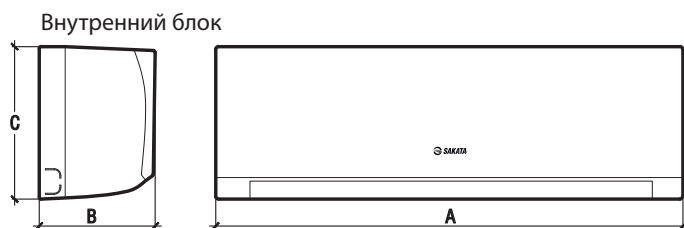


Фильтр с ионами серебра

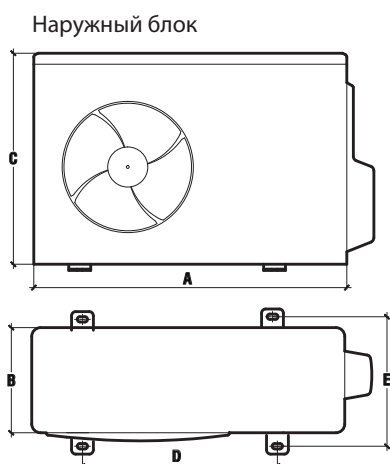


Низкотемпературный комплект

Размеры блоков



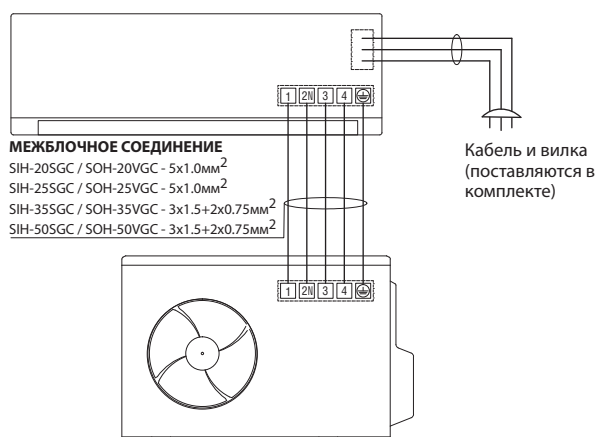
	A	B	C
SIH-20SGC	722	187	290
SIH-25SGC	722	187	290
SIH-35SGC	802	189	297
SIH-50SGC	965	215	319
SIH-60SGC	1080	226	335



	A	B	C	D	E
SOH-20VGC	700	275	550	450	260
SOH-25VGC	700	275	550	450	260
SOH-35VGC	770	300	555	487	298
SOH-50VGC	770	300	555	487	298
SOH-60VGC	845	363	702	540	350

Схема электрических соединений

SIH-20SGC / SOH-20VGC
 SIH-25SGC / SOH-25VGC
 SIH-35SGC / SOH-35VGC
 SIH-50SGC / SOH-50VGC



SIH-60SGC / SOH-60VGC

