

ROVEX[®]

ИНСТРУКЦИЯ
ПО ЭКСПЛУАТАЦИИ

РУКОВОДСТВО
ПО МОНТАЖУ

Комнатный
кондиционер воздуха
(сплит-система)

RS-07CST4

RS-09CST4

RS-12CST4

RS-18CST4

RS-24CST4



R410A EAC

Меры предосторожности





ПРЕДУПРЕЖДЕНИЕ. Соблюдение этих основных мер предосторожности снизит риск возгорания, поражения электрическим током, травм или смерти при использовании кондиционера.

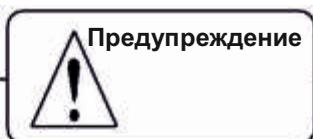
1. Кондиционер должен быть подключен к соответствующей электрической розетке или автоматическому выключателю с соответствующими характеристиками электрического тока. Он должен использоваться исключительно при указанной мощности.
2. Необходимо обеспечить надлежащее заземление, чтобы снизить риск поражения электрическим током и возгорания.
НЕ ОБРЕЗАЙТЕ И НЕ УДАЛЯЙТЕ ВИЛКУ ЗАЗЕМЛЕНИЯ. Если в вашей стене трехконтактной розетки или выключателя, обратитесь к квалифицированному электрику по поводу установки соответствующей розетки или выключателя. Розетка или выключатель **ДОЛЖНЫ** быть заземлены надлежащим образом.
3. **НЕ** используйте устройство, если шнур питания истерся или поврежден иным образом. Также избегайте его эксплуатации при наличии трещин или истираний вдоль длины, на штекере или разъеме.
4. **НЕ ИСПОЛЬЗУЙТЕ** переходник **ИЛИ** удлинитель.
5. **ЗАПРЕЩАЕТСЯ** перекрывать воздушный поток внутри или снаружи кондиционера посредством жалюзи, занавесок, защитных покрытий, кустами, горшками с растениями или иным образом.
6. Будьте осторожны с острыми краями на передних и задних поверхностях устройства, которые могут стать причиной порезов и серьезных травм.
7. Соблюдайте осторожность при подъеме кондиционера в целях его установки или снятия. Данные действия должны выполняться при участии двух или более людей.
8. Всегда отключайте питание кондиционера перед его обслуживанием или перемещением.
10. Штепсель некоторых типов устройств не соответствует их шнурам питания по характеристикам электропитания. В данных случаях необходимо подключать к шнуру питания соответствующий выключатель электропитания. В связи с этим, часть инструкции по эксплуатации, связанная с использованием штепселя, не актуальна для данных типов устройств.
11. К жесткой разводке необходимо подключить всеполюсный размыкающий выключатель с размыканием контактов не менее 3 мм на всех полюсах. Установка прибора должна производиться в соответствии с национальными правилами электромонтажа.
12. Данное устройство не предназначено для использования лицами (в том числе детьми) с ограниченными физическими, сенсорными или умственными способностями, а также недостатком опыта и знаний и исключением случаев, когда за ними установлено наблюдение или лицо, ответственное за их безопасность, дало им надлежащие инструкции по эксплуатации устройства. Необходимо следить за тем, чтобы дети не играли с прибором.

ИНСТРУКЦИИ ПО ТЕХНИКЕ БЕЗОПАСНОСТИ

〔Описание символов〕

	Предупреждение:	Символ, обозначающий действие, которое может привести к несчастному случаю или серьезным повреждениям.
	Осторожно:	Символ, обозначающий действие, которое может привести к несчастному случаю или материальному ущербу.

〔Установка〕



Никогда не устанавливайте самостоятельно.

Раздельный кондиционер прослужит вам в течение длительного периода времени, если он будет правильно установлен. Неправильная установка может вызвать такие проблемы, как утечка воды или хладагента, поражение электрическим током или пожар.



Проверьте следующее перед установкой

Характеристики питания

Проверьте, достаточна ли мощность розетки или выключателя и кабеля электропитания, соответствует ли напряжение и заземлены ли розетка или выключатель. В противном случае возможна опасность пожара или поражения электрическим током..



Среда инсталляции

Не устанавливайте кондиционер в местах, где есть горючий или корродирующий воздух.



Правильность соединения проводов и труб

Неправильное соединение может снизить эффективность или привести к остановке работы кондиционера. Также может возникнуть утечка воды или хладагента.



Инструкция по эксплуатации

Используйте кондиционер в соответствии с данным руководством.

〔Инструкция по эксплуатации〕

ПРЕДУПРЕЖДЕНИЯ

Очень важно действовать в соответствии с сообщениями о мерах безопасности. Эти сообщения могут спасти вас от ранения или смерти. Предупреждающие символы предупреждают о необходимости быть осторожными и означают опасность. Всегда соблюдайте инструкции, чтобы обеспечить безопасность и снизить вероятность получения травмы или смерти. Предупреждения и знаки опасности будут предшествовать сообщениям безопасности.

Электробезопасность

Заземление: Данный комнатный кондиционер необходимо заземлить.



Заземление снижает риск поражения электрическим током, обеспечивая запасной провод для электрического тока.

Если шнур питания имеет заземляющую вилку с заземляющим проводом, подключите его к правильно установленной и заземленной розетке.

Если шнур питания не имеет заземляющей вилки с заземляющим проводом, заземляющий провод должен быть соединен с правильно установленным и заземленным выключателем.

Предупреждение: Неправильное использование заземляющей вилки или выключателя может привести к поражению электрическим током. Позвоните квалифицированному электрику, если вы не понимаете инструкции по заземлению или не уверены, что кондиционер заземлен надлежащим образом. Если розетка или выключатель не заземлены, обратитесь к электрику, чтобы заменить их на заземленную розетку или выключатель.

Ни при каких обстоятельствах не обрезайте и не снимайте третий (заземляющий) штепсель от шнура питания.

Штепсель-переходник: Мы настоятельно рекомендуем не использовать переходник или выключатель для штепселя.

Условия эксплуатации

1. Температура: требования к T1: $-7^{\circ}\text{C}\sim 43^{\circ}\text{C}$ ($16^{\circ}\text{C}\sim 43^{\circ}\text{C}$ для кондиционеров без функции обогрева)
требования к T3: $-7^{\circ}\text{C}\sim 52^{\circ}\text{C}$ ($16^{\circ}\text{C}\sim 52^{\circ}\text{C}$ для кондиционеров без функции обогрева)

Если устройство работает в ненадлежащих температурных условиях в течение длительного времени, это может привести к снижению охлаждающей способности или срабатыванию защитного устройства..

2. Относительная влажность: $<80\%$

Если устройство эксплуатируется при в ненадлежащей влажности, вблизи лезвия и стока кондиционера может образоваться конденсат. Это нормальное явление

3. При работе в режиме обогрева от устройства может исходить странный запах. Это нормальное явление.

4. Параметры производительности указаны на паспортной табличке.

5. Уровень водонепроницаемости внутреннего блока IPX0. Не используйте устройство в прачечной или ванной комнате. Наружный блок нельзя устанавливать в закрытом помещении.

6. Предохранитель: 50T T3.15AL250V или F3.15AL250V, номинальная сила тока: 3.15A.

Рекомендации

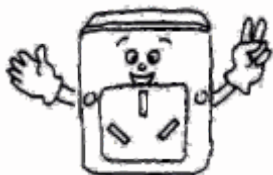
- Установите устройство с северной стороны, которая обычно является затененной стороной. Это улучшит работу вашего устройства.
- Используйте ток правильного электрического напряжения и силы для эффективной работы устройства.
- Только уполномоченный электрик должен вносить любые изменения в вашу электрическую розетку или выключатель.
- Используйте отдельную линию для работы вашего кондиционера, чтобы избежать возможного электрического удара.
- Если шнур питания поврежден, он должен быть заменен производителем, его сервисным агентом или специалистом с аналогичной квалификацией, чтобы избежать опасности.
- Размеры пространства, необходимого для правильной установки прибора, включают минимально допустимые расстояния до соседних конструкций. Прибор должен быть установлен в соответствии с национальными правилами монтажа.
- Отключайте электропитание перед чисткой и обслуживанием.
- Если прибор не подключен при помощи штекера, в соответствии с национальными стандартами к фиксированной проводке должно быть подключено всеполюсное разъединительное устройство с расстоянием не менее 3 мм во всех полюсах, и устройство защитного отключения (УЗО) с номиналом выше 10 мА
- Если прибор подключен при помощи вилки, его следует расположить так, чтобы вилка была легко доступна.

Инструкции по энергосбережению

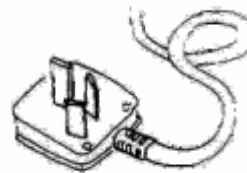
- При установке кондиционера обязательно закройте все места, которые создают вероятность утечки воздуха. Воздушный поток не должен быть перекрыт внутри либо шторами, портьерами или мебелью, либо снаружи кустарниками или кустами. Не используйте без необходимости электрический свет или другие приборы, которые выделяют тепло. На всех остальных окнах держите жалюзи и шторы задернутыми. При приготовлении пищи используйте вытяжной вентилятор на кухне, чтобы удалить избыточное тепло.

〔Инструкция по эксплуатации〕

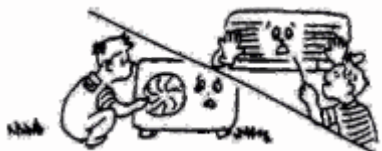
Можно использовать только однофазный переменный ток. За подробностями обратитесь к паспортной табличке.



Используйте шнур питания указанного типа; не меняйте его.



Не вставляйте пальцы или палки в воздухоприёмное или воздуховыпускное отверстие кондиционера; работающий вентилятор может стать причиной травм.



Не кладите ничего на наружный блок.



Не включайте и не выключайте устройство, подключив или выдернув вилку, или включив или выключив выключатель.



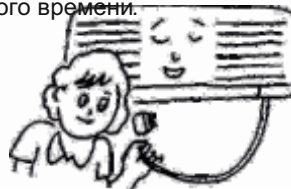
Держите помещение проветриваемым, особенно если в нем есть работающее газовое оборудование.



Не заменяйте предохранитель свинцовым проводом или другими материалами.



Вынимайте вилку из розетки или выключайте выключатель, если кондиционер не используется в течение длительного времени.



〔Инструкция по технике безопасности〕



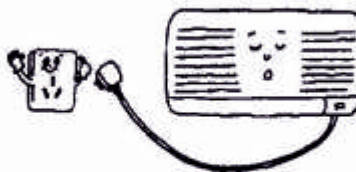
Прибор не предназначен для использования маленькими детьми или инвалидами без присмотра. Необходимо следить за маленькими детьми, чтобы они не играли с прибором.

Предупреждение: Если шнур питания поврежден, в целях избежания возникновения опасности он должен быть заменен производителем, его сервисным агентом или специалистом с аналогичной квалификацией.

Не подключайте линию заземления к газовой трубе и водопроводу. Неправильное заземление может привести к поражению электрическим током.



Не отсоединяйте сетевой шнур и не выключайте выключатель во время работы кондиционера.



Выключите прибор; отключите источник питания и обратитесь к сервисному агенту в случае ненормальных явлений (например, если идет запах горения).



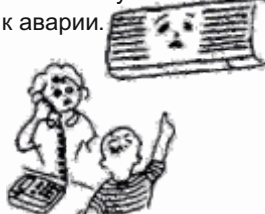
Не устанавливайте кондиционер в месте, где может протекать горючий газ.



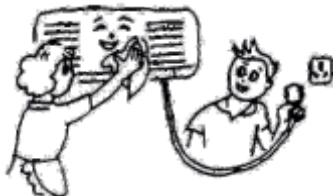
Не размещайте растения или животных непосредственно на пути воздушного потока кондиционера. Это может нанести им вред.



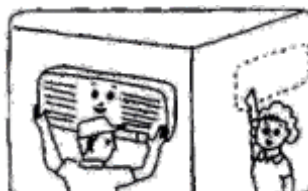
Для технического обслуживания свяжитесь с сервисными агентами. Неправильное обслуживание может привести к аварии.



Перед чисткой устройства выключите устройство, отключите источник питания и дождитесь окончания работы вентилятора.



Для снятия и установки кондиционера, пожалуйста, обратитесь к специалистам или свяжитесь с сервисными агентами.



Знакомство с продуктом

〔Защитные функции〕

Защитные функции могут продлить срок службы кондиционера и обеспечить более комфортный поток воздуха.

Задержка запуска для защиты компрессора

В целях поддержания баланса давления системы охлаждения после выключения устройства компрессор возобновит работу не раньше, чем через 3 минуты (через 5 минут в режиме обогрева) после выключения,

Примечание После первого подключения устройства к сети электричества компрессор заработает через 1 минуту.

Размораживание (не предусмотрено в кондиционерах без обогрева)

Наружный теплообменник может замерзнуть, если температура наружного воздуха низкая, а влажность высокая. В этом случае в течение 3 ~ 10 минут сработает автоматическое размораживание. Загорится индикатор паузы, и внутренний и наружный вентиляторы остановятся.

Защита от перегрева (не предусмотрено в кондиционерах без обогрева)

Когда температура внутренней трубы становится слишком высокой, в кондиционере срабатывает система защиты от перегрева. При этом скорость внутреннего вентилятора автоматически устанавливается на более высокую передачу. Наружный вентилятор и компрессор могут остановиться. Когда температура внутренней трубы упадет до номинального значения, кондиционер выйдет из режима защиты от перегрева. Двигатель внутреннего вентилятора при этом вернется в нормальное состояние.

Функция выдува остаточного тепла (не предусмотрено в кондиционерах без обогрева)

При выключении кондиционера после работы в режиме обогрева внутренний вентилятор будет работать на низкой скорости еще в течение 80 секунд.

Установка охлаждающего воздушного потока (не предусмотрено в кондиционерах без обогрева)

В первые несколько минут работы обогрева загорается индикатор PAUSE; внутренний вентилятор не работает, а лопасти жалюзи не контролируются. Примерно через 5 минут кондиционер выдует тепловой поток, и индикатор PAUSE отключится.

Профилактика замораживания

Чтобы предотвратить замерзание внутреннего теплообменника при охлаждении и осушении, компрессор или наружный вентилятор могут остановить работу; скорость внутреннего вентилятора при этом автоматически увеличится.

Осушение для анти-энзимной профилактики (дополнительная функция)

При выключении кондиционера в режиме охлаждения двигатель внутреннего вентилятора будет работать в течение 3 минут на низкой скорости, чтобы поддерживать сухую атмосферу внутри устройства.

Сброс питания или автоматический перезапуск (альтернативные функции)

Сброс питания: при прекращении подачи электропитания кондиционер автоматически выключится. Когда питание возобновится, устройство автоматически сбросит питание. В целях экономии энергии, при отсутствии в комнате людей, кондиционер будет оставаться в состоянии ПАУЗЫ (PAUSE). Пользователь должен будет включить кондиционер пультом дистанционного управления.

РУКОВОДСТВО ПОЛЬЗОВАТЕЛЯ

Автоматический перезапуск: Устройство запоминает рабочий режим, настройку воздушного потока, настройку температуры и т. д., поэтому в случае сбоя питания во время работы устройства оно автоматически вернет те же настройки работы при восстановлении питания.

Перегрузка при охлаждении (дополнительная функция)

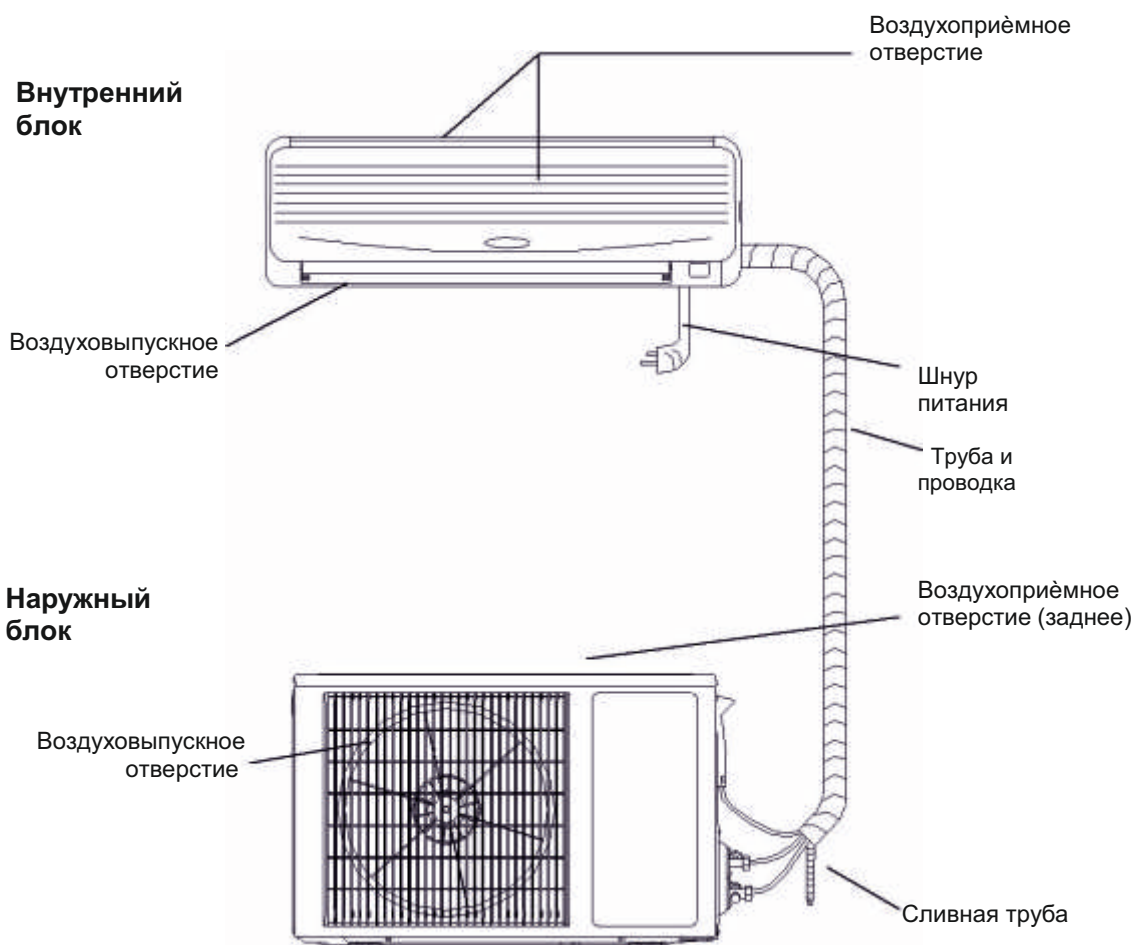
Если в режиме охлаждения температура наружного теплообменника станет слишком высокой, скорость внутреннего вентилятора будет автоматически установлена на пониженную передачу, и компрессор может остановиться.

Капание (дополнительно)

В режиме охлаждения и осушения лопасти жалюзи могут автоматически менять положение, чтобы предотвратить капание.

ОПИСАНИЕ КОМПОНЕНТОВ

〔 Вид устройства 〕



Примечания:

Кондиционер состоит из внутреннего блока, наружного блока и пульта дистанционного управления. Дизайн и форма у разных моделей отличаются. Приведенные выше данные являются примерными, и они могут немного отличаться от фактических выбранных вами приборов.

〔Дисплей〕



Индикатор “RUN”: Этот сигнальный индикатор горит, когда устройство находится в состоянии «RUNNING» (когда оно работает). В режиме разморозки или установки охлаждающего воздушного потока индикатор мигает



Индикатор “TIMER”: Этот индикатор горит, когда устройство находится в режиме таймера.



Индикатор “Compressor”: Этот световой индикатор горит, когда компрессор работает

(дополнительно)



Индикатор “Temperature”: Этот дисплей может показывать установленную температуру. Когда на индикаторе отображаются F4, F1 или F2, это означает, что в работе кондиционера что-то не так

Примечания:

1. Мигание любого индикатора означает, что в работе кондиционера произошел сбой, в таких ситуациях необходимо своевременно связаться с дистрибьютором.
2. **Функция а:** В целях экономии электроэнергии кондиционер не будет отображать индикатор «RUN», только если он не получит сигнал с пульта дистанционного управления в течение 30 секунд. Если он получит сигнал с пульта дистанционного управления во второй раз, соответствующие индикаторы на дисплее будут продолжаться отображаться.
Функция б: Индикаторы на экране дисплея могут по-прежнему управляться кнопкой «display» на пульте дистанционного управления.
ПРИМЕЧАНИЕ. Функции а или б являются необязательными и разработаны еще до отправки продукта с завода.
3. Если вы обнаружили какую-либо разницу между приведенным выше описанием и вашим кондиционером, см. следующие страницы.

【Индикаторные огни】

① Индикатор “PAUSE”

Этот индикатор горит, когда кондиционер находится в режиме разморозки или в режиме установки охлаждающего воздушного потока.

② Индикатор “RUNNING”

Этот индикатор светится, когда устройство находится в состоянии «RUNNING» (т.е. когда оно работает); кондиционер находится в режиме ОБОГРЕВА, ОХЛАЖДЕНИЯ, КАЧЕНИЯ ЖАЛЮЗИ, ОСУШЕНИЯ.

③ Индикатор “TIMER”

Этот индикатор светится, когда устройство находится в режиме ТАЙМЕРА

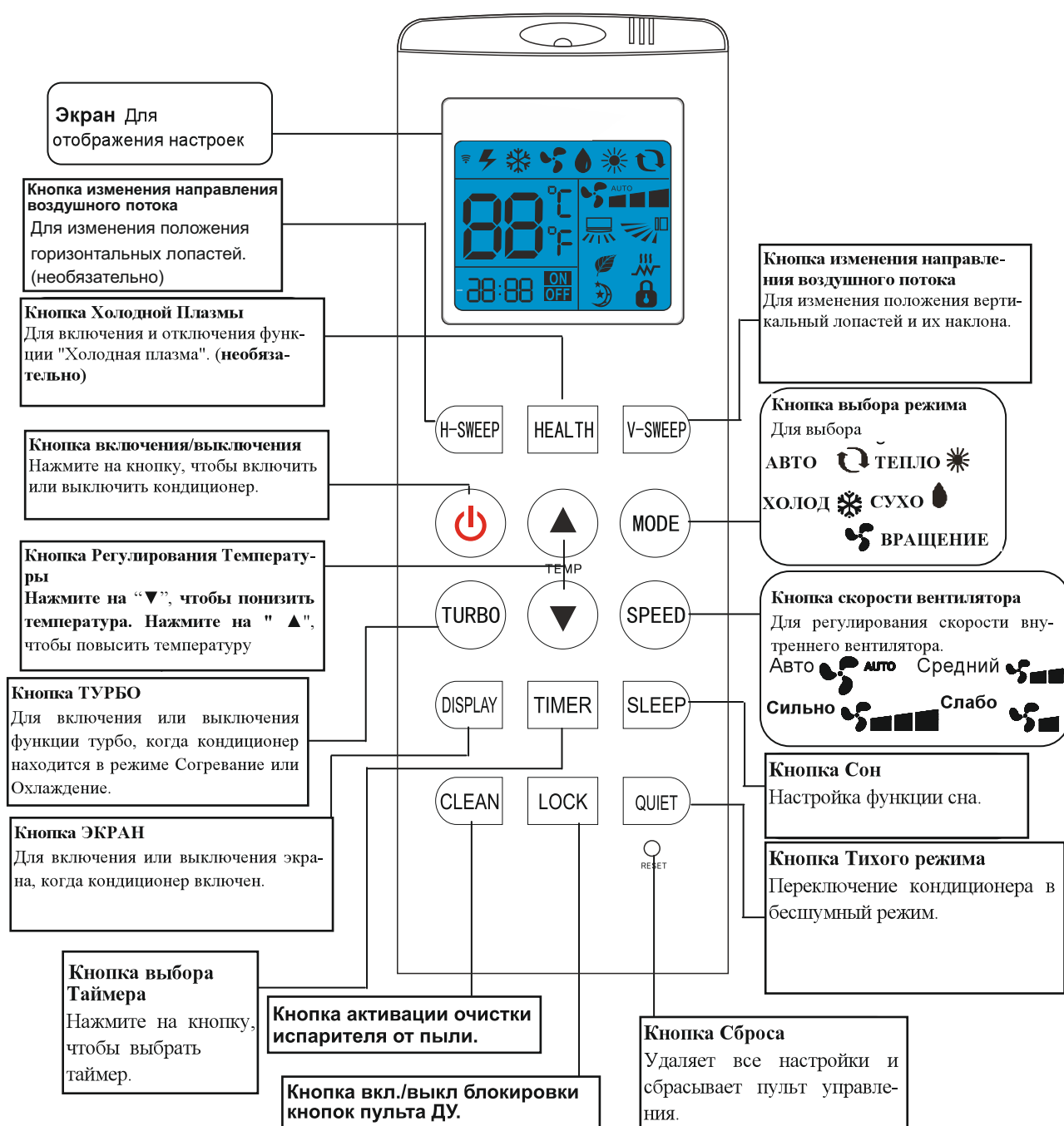
④ “HEALTH” Индикатор **(дополнительно)**

Этот индикатор светится, когда устройство находится в режиме освежения воздуха он может светиться, если в устройстве отсутствует функция ЗДОРОВЬЯ.

⑤ Индикатор “RECEIVER”

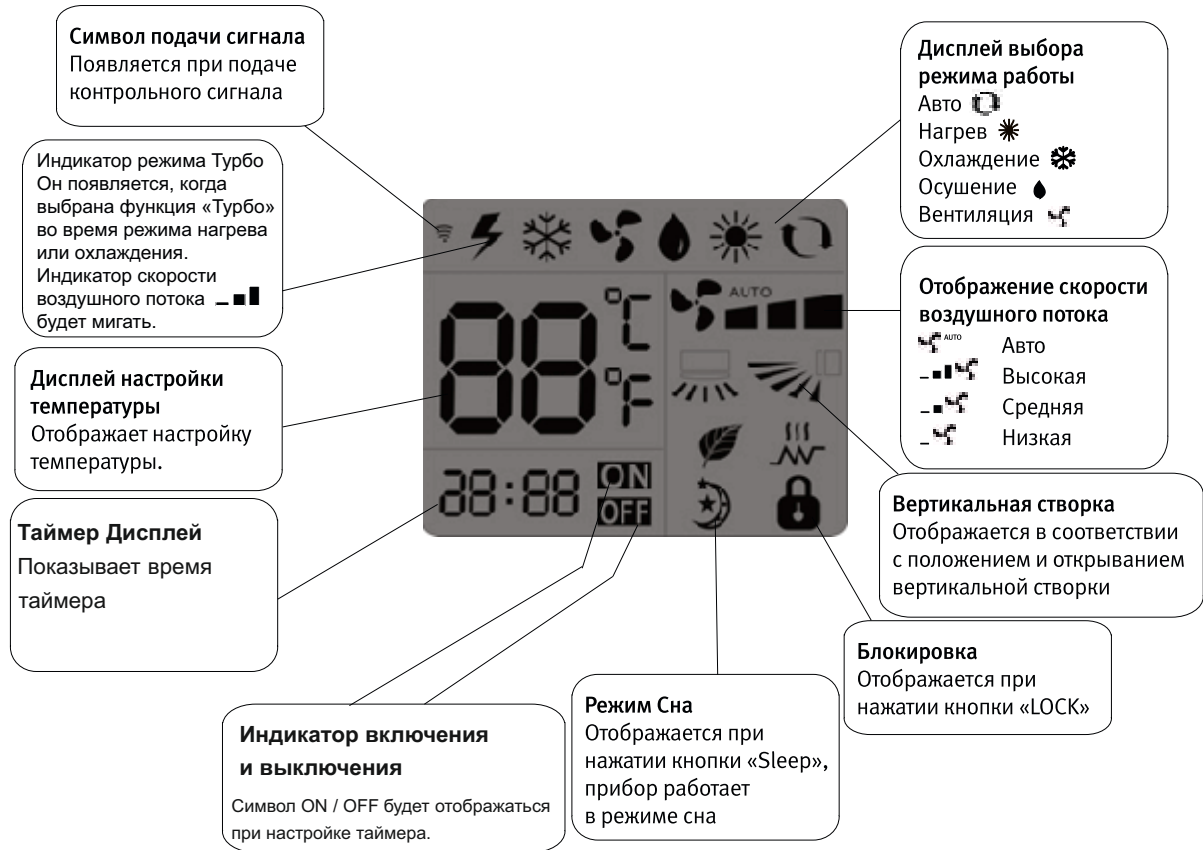
Этот приемник получает сигнал от пульта дистанционного управления

Примечание: Если один из индикаторов «RUNNING», «PAUSE» или «TIMER» мигает, немедленно свяжитесь с дистрибьютором.



- Внешний вида пульта дистанционного управления может изменяться в зависимости от модели кондиционера.
- В некоторых моделях кнопки и индикаторы могут различаться и располагаться иначе, но их функция одинакова.
- Устройство подтверждает прием сигнала от ПДУ коротким звуковым сигналом.

ДИСПЛЕЙ ПУЛЬТА УПРАВЛЕНИЯ



РУКОВОДСТВО К ПУЛЬТУ ДИСТАНЦИОННОГО УПРАВЛЕНИЯ

- Пульт дистанционного управления использует щелочные батарейки типа AAA. В нормальных условиях срок службы батарейки около 6 месяцев. Просьба использовать две новые батарейки указанного типа (обратите внимание на расположение полюсов). После замены батареек, используйте предмет с тонким наконечником (например, заточенный карандаш) для нажатия кнопки «Reset» (перезагрузка).
- Зона эффективной работы пульта дистанционного управления около 8 м.
- При использовании пульта дистанционного управления, направить излучатель сигнала в направлении приемника сплит-системы. Между прибором и пультом не должно быть никаких преград.
- Одновременное нажатие двух кнопок приводит к неправильной работе.
- Не используйте беспроводное оборудование (например, сотовый телефон) в непосредственной близости к сплит-системе. Это создает помехи, и в таком случае необходимо отключить питание прибора, вытащить штепсельную вилку, и через некоторое время подключить оборудование снова.
- При попадании прямых солнечных лучей на прибор, он может не воспринимать сигнал пульта управления.
- Не бросать пульт управления.
- Не помещать пульт управления в область воздействия прямых солнечных лучей или вблизи плиты.
- Не проливать воду или сок на пульт дистанционного управления, если это произошло, использовать мягкую ткань для устранения.
- Использованные батарейки должны быть утилизированы в соответствии с действующим законодательством в стране, где использовано данное устройство.

ТЕХНИЧЕСКОЕ И СЕРВИСНОЕ ОБСЛУЖИВАНИЕ

Тщательное техническое обслуживание и ремонт могут продлить срок службы кондиционера и сократить расходы на электроэнергию.

Осторожно:

1. Выключите кондиционер при помощи пульта дистанционного управления и вытащите вилку из розетки перед началом технического и сервисного обслуживания.
2. Не стойте на неустойчивых предметах при чистке или обслуживании кондиционера, так как это может привести к получению травмы.
3. Не прикасайтесь к металлической части корпуса при снятии передней панели, так как это может привести к получению травмы.



〔Очистка передней панели и пульта дистанционного управления〕

Если грязь не удаляется, очистите ее теплой влажной тканью (смоченной теплой водой ниже 40 °C)

Осторожно:

1. Не чистите устройство водой, так как это может привести к поражению электрическим током.
2. Не чистите пульт дистанционного управления водой.
3. Не чистите спиртом, бензином, банановым маслом или полировочными средствами.
4. Не прикладывайте большую силу при очистке устройства, так как это может привести к выпадению передней панели.
5. Не чистите переднюю панель или пульт дистанционного управления металлической щеткой; это может повредить поверхность.



〔Очистка воздушного фильтра〕

1. Откройте переднюю панель. (Рис.4)
2. Поднимите выступающую часть, затем потяните ее вниз, снимите воздушный фильтр.
3. Очистите его пылесосом или водой. Если воздушный фильтр очень грязный, почистите его при помощи теплой воды с мылом или мягкого моющего средства. Затем высушите его в темном месте.
4. Вставьте воздушный фильтр в



Рис. 4

предыдущее положение и закройте
переднюю панель.

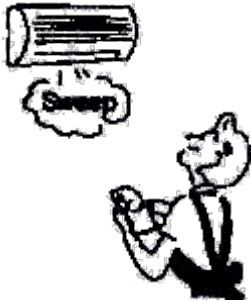


Примечание:

1. Воздушный фильтр следует чистить не реже одного раза в две недели, иначе мощность обогрева или охлаждения будет снижена.
2. Не чистите воздушный фильтр металлической щеткой; это может повредить его.

〔Что делать, если кондиционер не будет использоваться в течение длительного периода времени〕

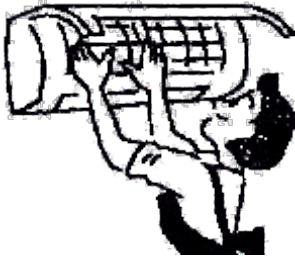
1. Оставьте кондиционер в режиме SWEEP на 3-4 часа, чтобы высушить внутреннюю часть кондиционера.



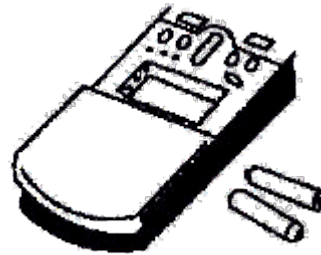
2. Остановите работу при помощи пульта дистанционного управления, затем отключите кондиционера от источника питания.



3. Поддержите сетку воздушного фильтра.



4. Выньте батарейки из пульта дистанционного управления.



〔Рекомендации по энергосбережению〕

Задание нужной температуры

Слишком низкая температура в комнате вредна для здоровья.



Избегайте попадания прямого солнечного света

Когда он остывает, используйте занавеску или шторку, чтобы препятствовать попаданию прямых солнечных лучей.



Избегайте источников тепла

Использование других источников тепла при охлаждении может повлиять на эффективность охлаждения.



Закрывайте двери и окна

Входящий снаружи воздух будет влиять на эффективность охлаждения или обогрева.



Содержите воздушный фильтр в чистоте

Поддержание чистоты воздушного фильтра обеспечит высокую эффективность работы.



Хорошая вентиляция

Не ставьте предметы у входного и выходного отверстий наружного блока.



УСТРАНЕНИЕ НЕПОЛАДОК

〔Неисправность кондиционера〕

Проверка перед обслуживанием.

Явление	Объекты проверки
Кондиционер не работает вообще	1. Проверьте, не отключено ли питание.
	2. Проверьте, не включен ли выключатель и не перегорел ли предохранитель.
	3. Проверьте батареи пульта дистанционного управления.
	4. Проверьте, не используется ли радиооборудование в радиусе 1 м от устройства.
Плохое охлаждение или нагрев	1. Проверьте, не заблокирован ли впуск или выпуск воздуха.
	2. Проверьте, не засорен ли фильтр пылью.
	3. В помещении может быть слишком много людей.
	4. Проверьте, закрыты ли двери или окна.
	5. Проверьте, правильно ли настроена скорость вентилятора или температура.

〔Неисправность пульта дистанционного управления〕

Следующие «неисправности» - нормальное явление

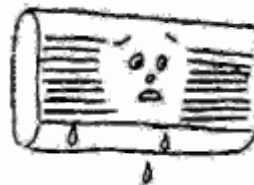
Явление	Объекты проверки
Вентилятор отключается или скорость вентилятора не контролируется.	1. Когда кондиционер находится в режиме сна или осушения, скорость вентилятора иногда не контролируется.
	2. Когда кондиционер находится в режиме установки охлаждающего воздушного потока или размораживания (в режиме обогрева), двигатель вентилятора останавливается.
	3. Если кондиционер находится в режиме охлаждения или осушения и при этом кондиционер входит в режим предотвращения замерзания, скорость вентилятора нельзя контролировать.
	4. Когда кондиционер находится в режиме обогрева и входит в режим предотвращения перегрева, скорость вентилятора нельзя контролировать.

НОРМАЛЬНЫЕ ЯВЛЕНИЯ

Когда кондиционер нагревается или охлаждается, пластмассовое вещество может издавать звуки из-за изменения температуры.



Если влажность в помещении слишком высокая, на передней решетке внутреннего блока могут образоваться капли воды. Это нормальное явление.



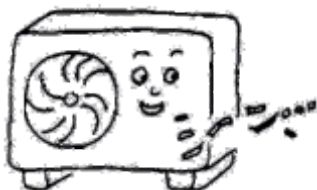
При запуске или отключении устройства может быть слышен тихий «шелест». Это нормальный звук текучего хладагента.



Стены, ковер, мебель или одежда в помещении могут издавать специфический запах.



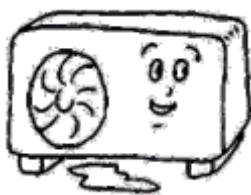
В целях защиты устройства перед повторным запуском после остановки компрессора будет произведена 3-х минутная задержка.



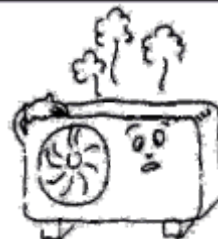
Возможно, в первые несколько минут работы в режиме обогрева воздух не будет выходить из внутреннего блока.



Во время работы в режиме обогрева из наружного блока может вытекать вода.



В режиме обогрева при размораживании может выходить пар.



ИНСТРУКЦИЯ ПО УСТАНОВКЕ

〔Инструкция по установке〕

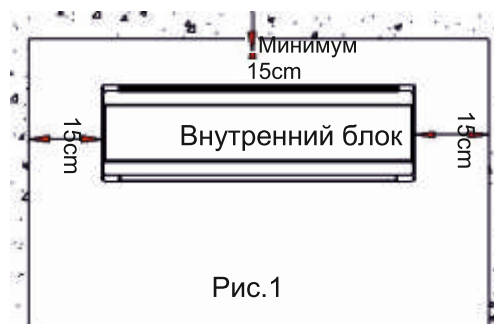
- Этот кондиционер соответствует стандартам безопасности и эксплуатации, принятым Национальным стандартом.
- Для установки или снятия кондиционера вам необходимо пригласить профессиональный персонал по сервисному и техническому обслуживанию. В случае установки кондиционера непрофессионалами могут возникнуть проблемы, и вы можете понести убытки.
- Пользователь должен обеспечить электропитание, соответствующее требованиям к установке и эксплуатации. За подробной информацией о напряжении для этого продукта обратитесь к паспортной табличке. Напряжение вне этого диапазона отразится на нормальной работе кондиционера.
- Для кондиционера следует использовать отдельную точку питания с теплоёмким предохранителем или автоматическим выключателем.
- Кондиционер должен быть правильно и надежно заземлен, иначе может произойти поражение электрическим током или возгорание.
- Не подключайте питание кондиционера, не подсоединив надлежащим образом и не проверив тщательно трубки и провода.
- Прибор не следует устанавливать в прачечной или ванной комнате.
- В случае необходимости, пожалуйста, обратитесь к вашему поставщику за информацией о системе.
- После установки прибора штекер должен быть легко доступен.
- Данная инструкция может быть изменена без предварительного уведомления.

〔Установка комплектующих〕

- Внимательно изучите прилагаемый упаковочный лист и проверьте комплектность принадлежностей.
- Пользователям может потребоваться купить за свой счет товары, которые не включены в упаковочный лист и могут понадобиться при установке.

〔Положение внутреннего блока〕

- Вдали от мест, где есть источник тепла, пара, утечки горючего газа и дыма.
- Не создавайте препятствий входу и выходу воздуха, и поддерживайте хорошую вентиляцию.
- Хороший выпуск воды.
- Не менее 1 м от беспроводного оборудования (например, телевизора, радио и т. д.).
- Устройство следует устанавливать на стену, которая может выдержать вес кондиционера и не будет создавать шум во время его работы.
- Расстояние между внутренним блоком и полом должно быть больше 2,3 м.
- После установки прибора штекер должен быть легко доступен.
- Обеспечьте расстояние, как указано на рис.1.



- Задняя часть внутреннего блока должна быть расположена близко к стене (рис.1)
- Все рисунки являются только схематическими, и они могут немного отличаться от выбранных вами фактических приборов.

ИНСТРУКЦИЯ ПО УСТАНОВКЕ

[[Положение внешнего блока]]

- Избегайте зоны попадания прямых солнечных лучей.
- Вдали от источника тепла, пара, утечки горючего газа, дыма и пыли.
- Выберите место, недоступное для дождя (снега), и где есть хорошая вентиляция.
- Соседи не должны страдать от воздействия ветра и шума, а также сбрасываемой воды.
- Место должно обеспечивать легкость установки и обслуживания.
- Установка на прочном и надежном основании не увеличит шум или удары.
- Чтобы добиться высокой эффективности охлаждения, убедитесь, что передняя, задняя, левая и правая части устройства расположены на открытой площадке.
- Выпускное отверстие для воздуха должно находиться на открытом воздухе, любое препятствие отразится на производительности.
- Установочное расстояние обязательно должно соответствовать рис. 2..

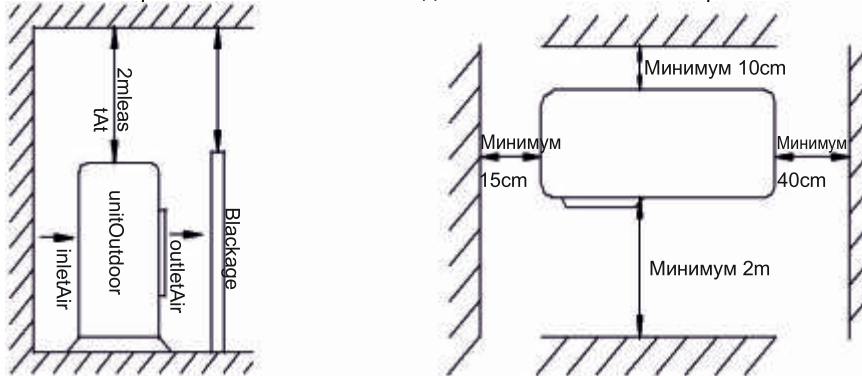


Рис.2

[[Выбор труб]]

- Убедитесь, что разница в уровне (высоте) внутреннего и наружного блоков и длина трубки соответствуют требованиям, приведенным в таблице 1.
- Если длина трубки превышает 7 м, но меньше 15 м, следует добавить хладагент в соответствии с таблицей 1.

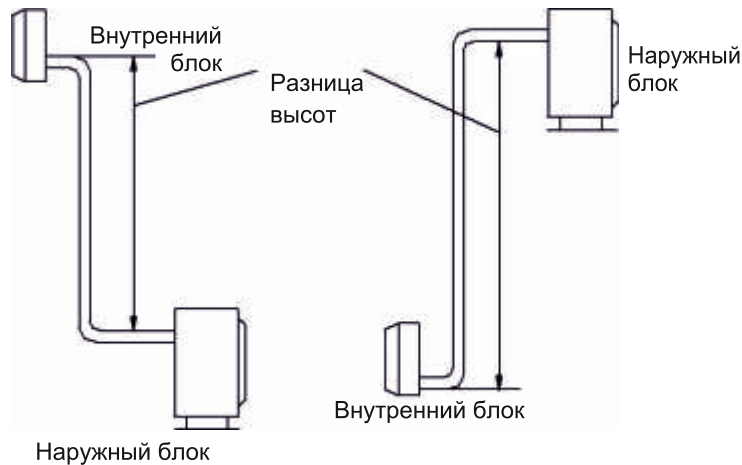


Рис.3

Таблица 1					
ИНСТРУКЦИЯ ПО УСТАНОВКЕ					
Размер трубы		Стандартная длина трубки (м)	Максимальная длина трубки (м)	Разница высот (м)	Дополнительные хладагенты (г / м)
Narrow (мм)	Wide (мм)				
φ 6.35(6.0)	φ 9.52(9.0)	3.5	9	5	15
φ 6.35(6.0)	φ 12.7(12.0)	3.5	12	7	15
φ 6.35(6.0)	φ 15.88(5/8")	4	15	8	15

〔Крепление монтажной панели〕

- Демонтируйте металлическую монтажную панель внутреннего блока. Установите монтажную панель в горизонтальное положение.
- Просверлите отверстия и вставьте пластиковые расширительные трубки в соответствующие места на стене и закрепите монтажную плату на стене при помощи винтов M5x30 и шайбы 6. Убедитесь, что в стене не менее 4 фиксированных точек. Убедитесь, что монтажная панель находится в горизонтальном положении.
- Просверлите отверстия, как показано на рис. 4. Отверстие диаметром 80 мм должно находиться слегка ниже.
- Разрежьте трубы из ПВХ под небольшим углом по длине, короче толщины стенки, и вставьте их в отверстие. (Рис.5)
- Установите настенную крышку.

Левая сторона

Правая сторона

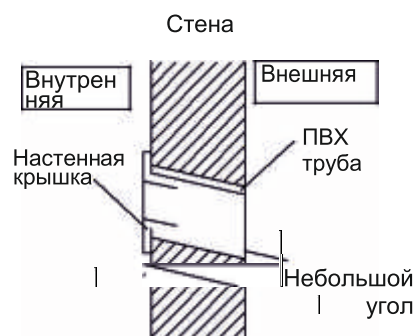
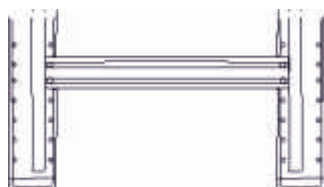


Рис.5

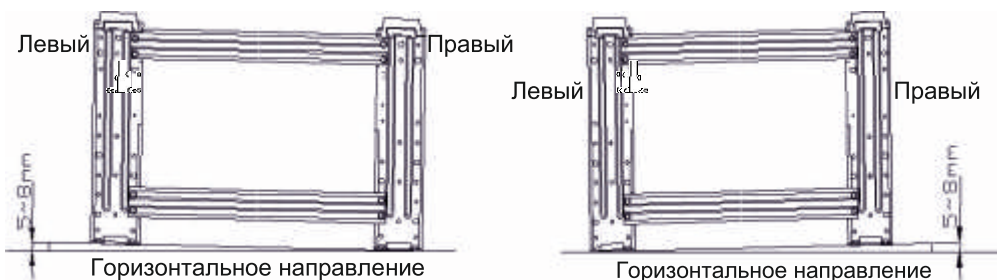


Рис. 4

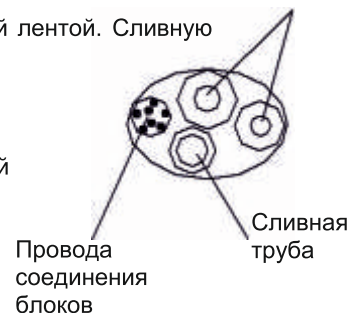
- ПРИМЕЧАНИЕ**
1. Левая схема приведена для положения сливного шланга. См. рис. 7.
 2. Правая схема приведена для положения сливного шланга. См. рис. 9.

[[Установка внутреннего блока]]

Трубку можно соединить в нескольких направлениях, как показано на рисунках ниже.

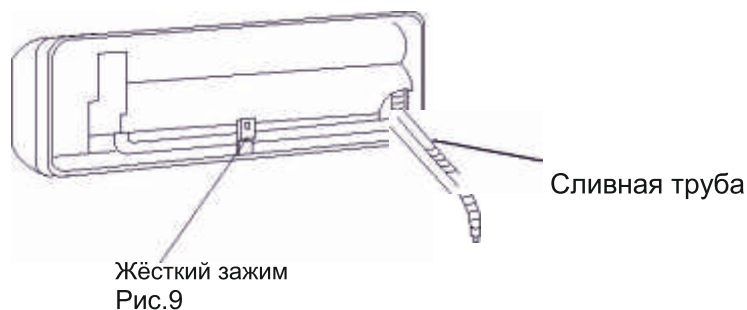
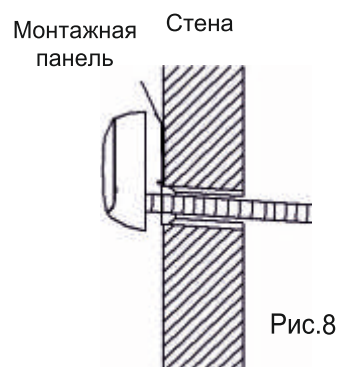
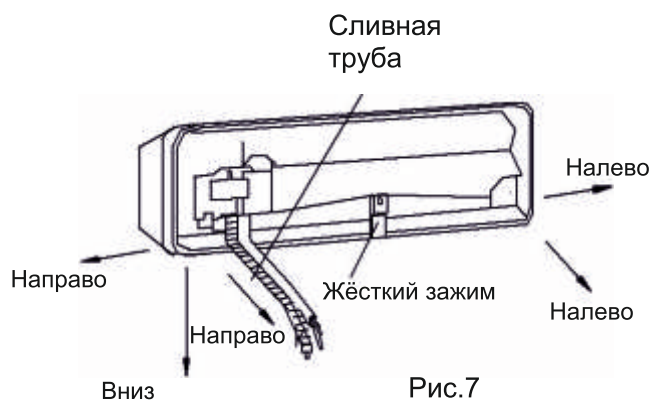
1. Соединение правой задней трубки (аналогично правой нижней трубке) (дополнительно, см. Рис.7)

- Вытащите трубку из нижней части рамы; и подключите водосточную трубу. Надежно закрепите соединение труб.
- Подсоедините соединительный провод к внутреннему блоку (не подключайте к Трубопровод источнику питания).
- Закрепите трубы, выпускную трубу и соединительный провод липкой лентой. Сливную трубу следует располагать ниже.
- Снимите панель, которая находится на раме
- Проверьте надежность соединений.
- Установите внутренний блок на два крючка в верхней части монтажной панели



2. Подсоединение левой задней трубки (аналогично левой нижней трубке). (дополнительно, см. рис. 9)

- Подвиньте выпускную трубку в левую сторону, а выпускную крышку - в правую.
- Закрепите трубки в пазу внутреннего блока при помощи фиксатора.
- Следующие шаги монтажа такие же, как в части «1. Подсоединение правой задней трубки».



[[Установка наружного блока]]

- Если для установки наружного блока необходимы монтажные кронштейны, пользователь может купить их у нашей компании или агентов (рис.10).
- Соберите монтажную раму и опоры при помощи прилагаемых 6 винтов (M12x25), плоских шайб, пружинных шайб и гаек.
- Просверлите 4 или более отверстий в стене в соответствии с размером ножек кондиционера. Определите места для установки левой и правой опор. Убедитесь, что левая и правая опоры находятся на одном уровне.
- Закрепите монтажную раму на стене при помощи расширяющихся болтов.
- Закрепите наружный блок при помощи 4 болтов (M10x25) на монтажных кронштейнах.
- Фитинги должны быть плотно привинчены; Соединение должно быть крепким и надежным.
- При установке наружного блока корпус должен быть подвешен на веревках во избежание падения.
- При установке или ремонте не допускайте падения инструментов и компонентов.
- Регулярно проверяйте надежность монтажной рамы.

- Плотно закрутите расширяющуюся гайку тарированным ключом, пока тарированный ключ не издаст щелчок.
- Для соединения труб рекомендуется использовать тарированный ключ. Использование другого гибкого или жесткого гаечного ключа может привести к повреждению раструба из-за неправильного приложения усилия.
- Угол изгиба трубки не должен быть слишком маленьким, иначе она может сломаться, поэтому обслуживающий персонал должен использовать трубогиб для сгибания трубки.
- Никогда не допускайте попадания воды, пыли или песка в трубу.

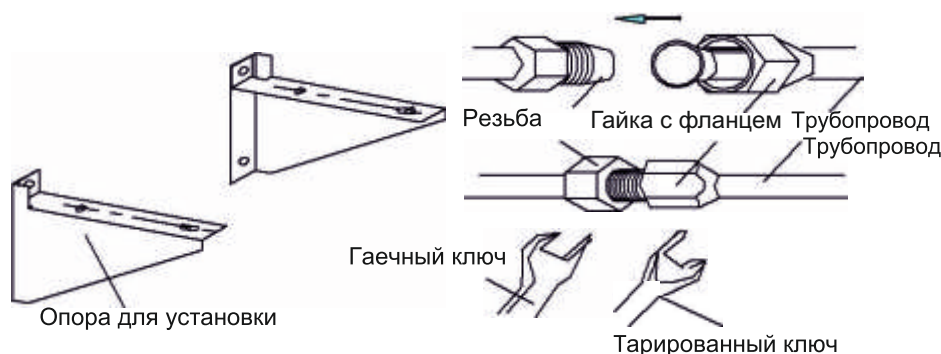


Рис.11

Таблица 2

[[Соединение труб]]

- Снимите клапанную крышку наружного блока.
- Установите расширяющуюся гайку в одну линию с центром резьбы и плотно закрутите гайку рукой.

Размер трубы (мм)	Ключ (N. m)
φ 6.35 (6.0)	15~20
φ 9.52(9.0)	35~40
φ 12.7(12.0)	50~55
φ 15.88(5/8")	68~82

〔Подключение проводов〕

1. Внутренний блок

- Максимально откройте вверх впускную решетку.
- Снимите электрическую крышку с устройства.
- Ослабьте винт на соединительной крышке. (Рис.12)
- Демонтируйте прижимную пластину провода.
- Подключите соединительные провода питания и провод управления сигналом отдельно к соответствующим клеммам. (См. рис.14, рис.12)
- Выберите ту же схему подключения только вместе со схемой подключения устройства. Ослабьте винт на пластине заземления; плотно прижмите провод заземления.
- Плотно прижмите соединительные провода устройства при помощи прижимной пластины подводящего провода.
- Закройте соединительную крышку, плотно закрутите ее и закройте впускную решетку..



2. Внешний блок

- Открутите и снимите крышку электронного устройства (рис.13)
- Демонтируйте прижимную пластину фиксатора провода.
- Подключите соединительные провода блока отдельно к соответствующим терминалам. (Рис.14)
- Плотно прижмите соединительные провода блока верхней прижимной пластиной.
- Установите крышку электронного устройства в исходное положение. Если вы хотите удлинить или заменить провод питания, сделайте это в соответствии с таблицей (Таблица3).

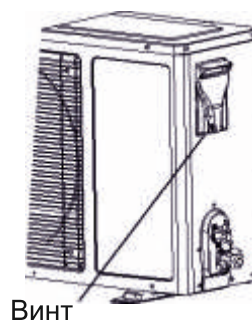
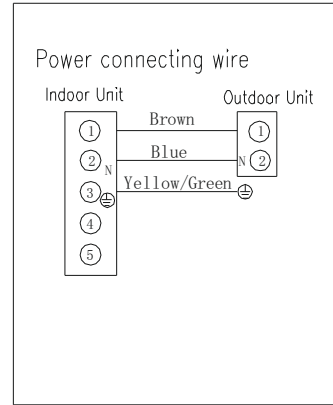
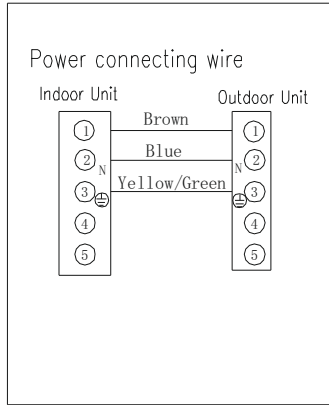
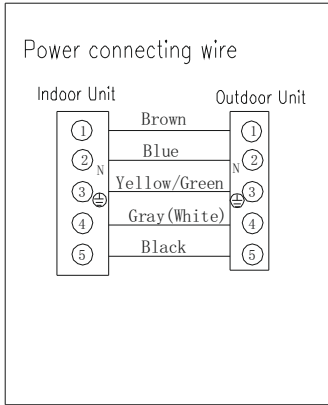


Таблица 3

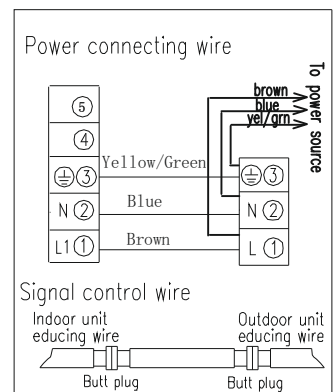
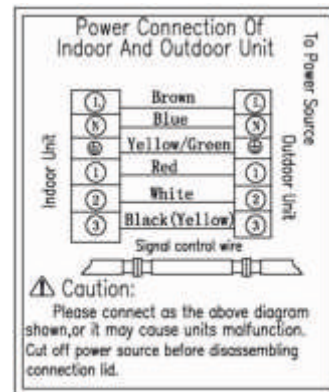
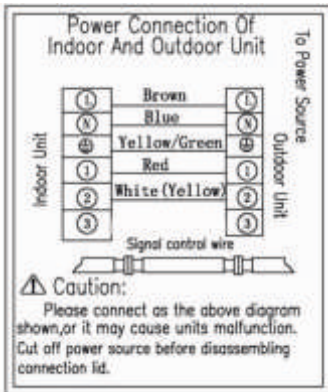
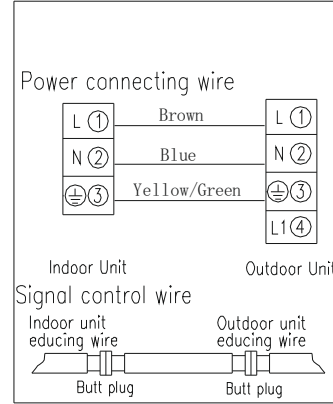
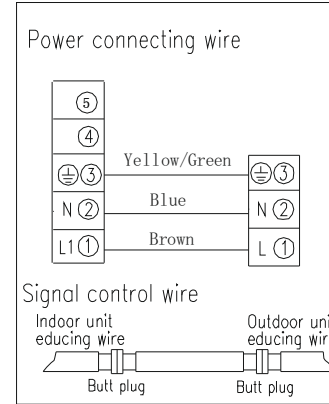
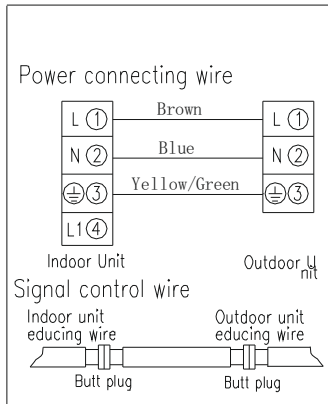
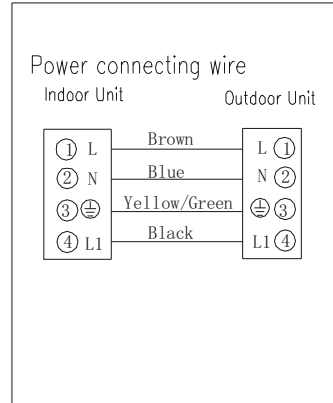
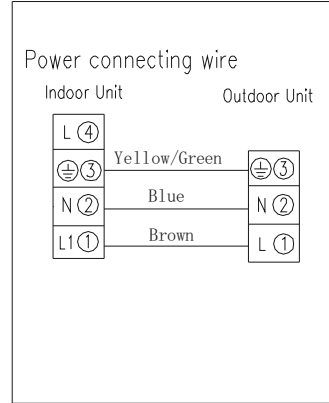
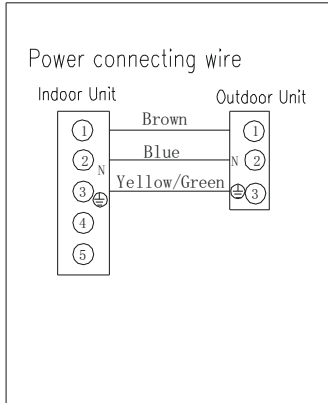
	Максимальная длина	Провода подключения питания	Сигнальный провод	Шнур питания
		10м	10м	5м
7K/9K/12K/16K	Зона разреза	$\geq 2.5 \text{ мм}^2$	$\geq 1.5 \text{ мм}^2$	$\geq 1.5 \text{ мм}^2$
18K/21K/24K		$\geq 2.5 \text{ мм}^2$	$\geq 1.5 \text{ мм}^2$	$\geq 2.5 \text{ мм}^2$

РУКОВОДСТВО ПОЛЬЗОВАТЕЛЯ
ИНСТРУКЦИЯ ПО УСТАНОВКЕ

7K/9K/12K/18K



24K



Примечания:

- Для заземления необходимо использовать специальный винт (винты из нержавеющей стали или медные винты М4)
- Убедитесь, что все провода надежно подключены, не ослабнут и не порвутся.
- Убедитесь, что провода подключены в соответствии со схемой подключения кондиционера.
- Приведенные выше данные являются только схематическими, и они могут немного отличаться от выбранных вами фактических устройств.

〔Обвязка трубы〕

- Обвязку трубу ПВХ защитной лентой следует производить осторожно, чтобы не повредить трубопровод и сливную трубу.
- Обвязка должна начинаться с нижней части наружного блока и переходить на внутренний блок.
- Закрепите ленту ПВХ клеевой лентой, чтобы она не ослабла.
- Водосточная труба должна быть слегка наклонена вниз, чтобы обеспечить хороший дренаж.
- Если внутренний блок находится ниже, чем наружный, отогните трубку до такой степени, чтобы вода не попала в дом.
- Закрепите пучок труб при помощи трубных зажимов на стене.
- Оставьте достаточно места между выпускной трубой и землей. Не спускайте сливную трубу в воду или канаву.
- Закройте отверстия наружной стены герметизирующей резинкой или замазкой.

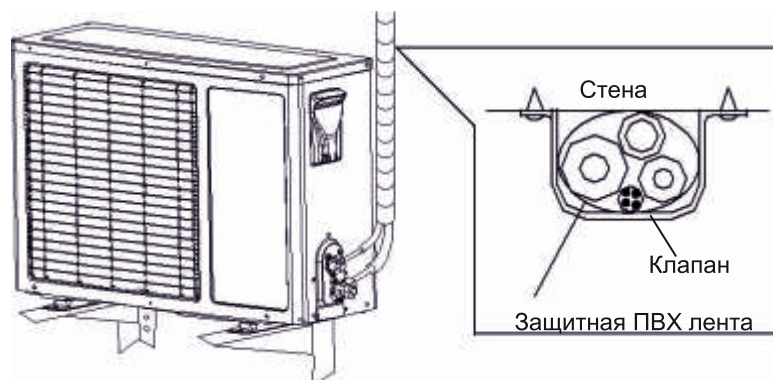


Рис.15

〔Вытяжка〕

1. Тип вытяжки

- Убедитесь, что все трубки внутреннего и наружного блоков соединены правильно.
- Снимите крышку клапана и колпак клапана сервисного отверстия с двухпортового клапана (отсечной клапан малой трубы) и трехпортового клапана (отсечной клапан большой трубы).
- Поверните золотник двухстворчатого клапана против часовой стрелки на 1/4 оборота, закройте через 10 секунд.
- Проверьте все соединения на наличие утечек.
- Если утечки нет, снова поверните двухпортовый клапан против часовой стрелки на 1/4 оборота, одновременно удерживая вытяжку из клапана внутри сервисного отверстия трехпортового клапана в течение 10 секунд.
- Откройте двухпортовые и трехпортовые клапаны для работы.
- Плотно завинтите крышку клапана. При помощи мыльной воды или детектора утечки проверьте, нет ли утечки во всех соединениях внутри и снаружи.
- Установите колпачок клапана и крышку клапана обратно в их положение.

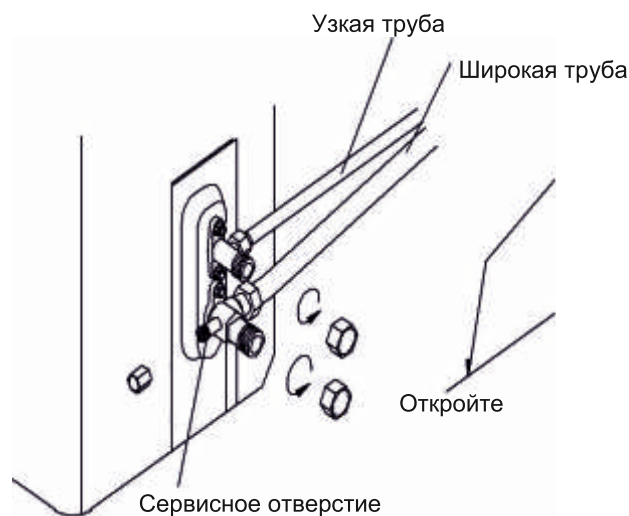


Рис.16

2. Тип насоса

- Убедитесь, что все трубки внутреннего и наружного блоков соединены правильно.
- Снимите колпак клапана с двухходового и трехходового клапанов гаечным ключом; подсоедините вакуумный насос и составной клапан к крышке сервисного клапана.
- Откройте реле низкого давления составного клапана и включите вакуумный насос, пока внутреннее давление устройства не достигнет 10 мм рт.
- После создания вакуума закройте реле низкого давления составного клапана, а затем закройте вакуумный насос.
- Поверните золотник узкого трубопровода против часовой стрелки на 90 ° при помощи шестигранного гаечного ключа, закручивая плотнее по часовой стрелке после остановки в течение 10 секунд.
- При помощи мыльной воды или детектора утечки проверьте, нет ли утечки в каком-либо соединении внутреннего и наружного блока.
- Откройте сервисные клапаны широких и узких труб шестигранным ключом для работы.

РУКОВОДСТВО ПОЛЬЗОВАТЕЛЯ
ИНСТРУКЦИЯ ПО УСТАНОВКЕ

- Снимите соединительный трубопровод с сервисного клапана широкой трубы.
- Плотно привинтите весь колпак клапана при помощи тарированного ключа.
- При помощи мыльной воды или детектора утечки проверьте, нет ли утечки в каком-либо соединении внутреннего и наружного блока.
- Установите крышку клапана и крышку в исходное положение.

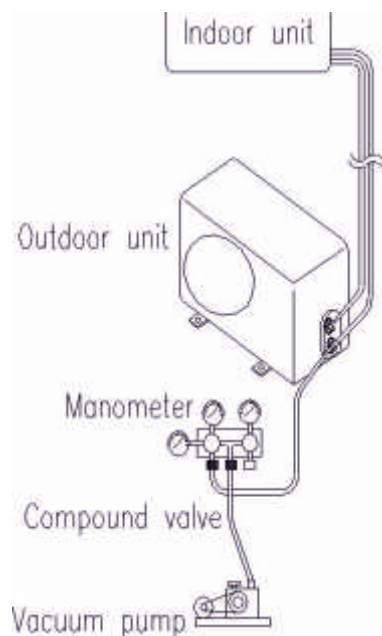


Рис.17

〔 Система слива 〕

1. Отсутствие необходимости слива

В регионах с холодной зимой не следует устанавливать соединение сливного колен, чтобы предотвратить замерзание сливной воды и повреждение вентилятора. Такая система слива не является необходимой для кондиционеров без обогрева.

2. Когда необходима система слива

- Используйте дренажное колено (в пакете с комплектующими). Наружный блок необходимо разместить на блоках.

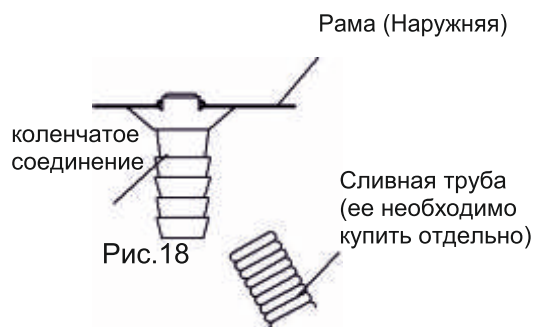
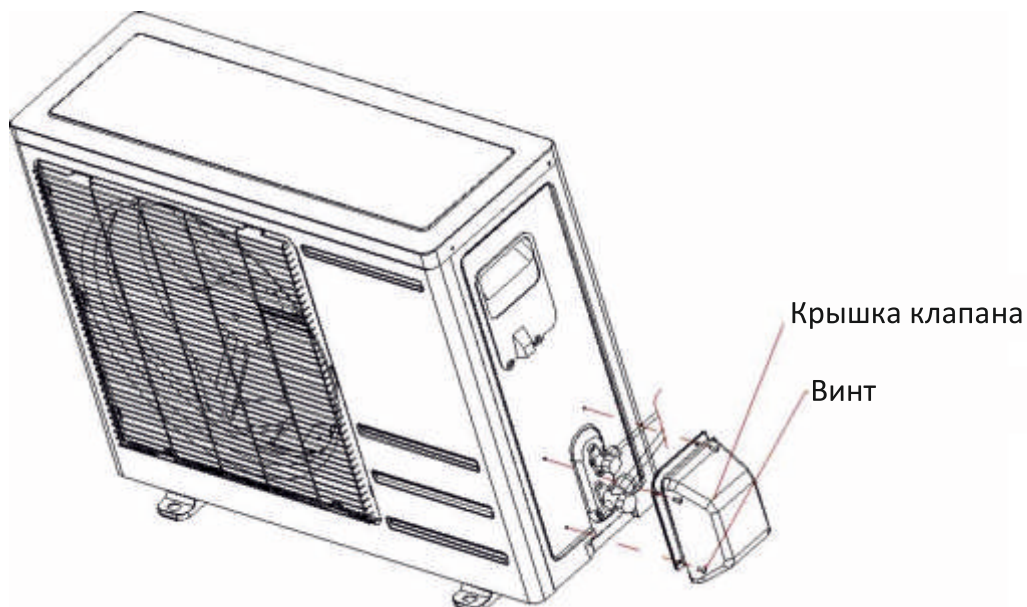


Рис.18

〔Установка колпака клапана〕 (дополнительно)

Для всей установки, в которой имеется отдельная крышка клапана (см. упаковочный лист), метод установки заключается в следующем:

После подключения соединительных трубок между внутренним и наружным блоками, следуя указанному выше методу установки, выньте колпак клапана из пакета с комплектующими и закрепите его со стороны наружного блока тремя соответствующими винтами (внутри пакета с комплектующими).



ТЕХНИЧЕСКИЕ ХАРАКТЕРИСТИКИ

Характеристики		Ед. измер.	RS-07CST4	RS-09CST4	RS-12CST4	RS-18CST4	RS-24CST4
Производительность	Охлаждение	кВт	2,1	2,6	3,5	5,3	7
	Обогрев	кВт	2,1	2,7	3,6	5,3	7,1
Потребляемая мощность	Охлаждение	кВт	0,6	0,8	1,1	1,6	2,2
	Обогрев	кВт	0,6	0,7	1	1,5	2,0
Уровень шума	Внутр. блок Б/С/М	дБ	38/36/34	38/36/34	40/38/36	42/40/38	44/42/39
	Внешний блок Max	дБ	49	50	52	55	56
Рабочий ток	Охлаждение	А	2,9	3,7	5,0	7,4	10,0
	Обогрев	А	2,7	3,4	4,5	6,7	8,9
Размеры (ШxВxГ)	Внутр. блок	мм	720x201x270	720x201x270	790x199x270	900x218x291	900x218x291
	Внешний блок	мм	635x458x240	635x458x240	660x530x240	780x542x256	860x720x320
Вес	Внутр./внеш.	кг	7/22	7/27	8,5/31	10,5/37	10,5/46
Диаметр труб	жидкость	мм	6	6	6	6	6
	газ	мм	9,52	9,52	9,52	12	15,88
Коэффициент энергоэффективности	EER		3,21	3,22	3,21	3,22	3,21
	COP		3,61	3,62	3,62	3,61	3,62
Класс энергоэффективности (охлаж./обогр.)			A/A	A/A	A/A	A/A	A/A
Электрическое питание		В/Гц/Ф	220-240/50/1				
Расход воздуха		м ³ /час	400	450	550	820	1000
Max. длина трассы/Max. перепад высот		м	7/5	7/5	9/7	12/8	15/8
Гарант. диапазон наружных температур	Охлаждение (внутр.)	°C	+16~+32				
	Обогрев (внутр.)	°C	+16~+32				
	Охлаждение (наруж.)	°C	+16~+43				
	Обогрев (наруж.)	°C	-7~+24				
Компрессор			Reichi/GMCC	Reichi/GMCC	Reichi/GMCC	HIGHLY	GMCC
Хладагент/масса хладагента		кг	R410A/0,55	R410A/0,58	R410A/0,65	R410A/1,06	R410A/1,6
Размеры упаковки (ШxВxГ)	внутр.б.	мм	800x265x330	800x265x330	860x265x335	970x290x345	970x290x345
	наруж.б.	мм	755x515x325	755x515x325	785x600x340	900x600x340	1015x775x445
Вес Брутто внутр./наруж.		кг	8/25	8/30	10/35	12,5/41	12,5/51

Уважаемый покупатель!

Поздравляем Вас с приобретением климатической техники Rovex!

Настоящая гарантия действительна с момента покупки изделия в течение 3-х лет для частного использования и 1 год при использовании в коммерческих целях, либо в общественных помещениях при соблюдении условий, перечисленных ниже, если рекомендованные режимы эксплуатации полностью соблюдены.

Если Ваше изделие Rovex нуждается в гарантийном обслуживании, обращайтесь в Специализированные Сервисные Центры. Настоящая гарантия предусматривает безвозмездное устранение недостатков товара в течение гарантийного срока.

Гарантия действительна на территории Российской Федерации при соблюдении следующих условий:

1. Изделие должно регулярно проходить техническое обслуживание (не реже одного раза в год, при коммерческом использовании не реже 2-х раз в год, либо чаще при интенсивном использовании) с предоставлением отметки в соответствующей графе организацией проводившей техническое обслуживание.

2. Данное изделие должно быть куплено на территории Российской Федерации.

3. Данное изделие должно быть использовано в соответствии с инструкцией по эксплуатации (прилагается к изделию).

В случае нарушения правил хранения, транспортировки, установки и эксплуатации, изложенных в инструкции по эксплуатации, гарантия не действительна.

4. Гарантия действительна только при наличии чётко, правильно и полностью заполненного настоящего гарантийного талона (с подписью и печатью Продавца). Без предъявления данного талона, в случае отсутствия в нём полной информации или при наличии каких-либо изменений в талоне, Специализированные Сервисные Центры вправе отказать в проведении гарантийного ремонта.

5. Гарантия не действительна:

а) если изделие предназначено для бытовых нужд использовалось в коммерческих или иных целях.

б) гарантия не распространяется на расходные материалы необходимые как для монтажа изделия так и для его эксплуатации, а также на повреждения или поломки возникшие в следствии использования ненадлежащих расходных материалов.

в) если изделие имеет механические повреждения.

г) если изделие ремонтировалось, или в нём произведены изменения не в авторизованном сервисном центре.

д) если использовались ненадлежащие расходные материалы или запасные части.

е) если неисправность вызвана попаданием внутрь изделия посторонних предметов, веществ, жидкостей, насекомых.

ж) если неисправность вызвана стихийными бедствиями, пожаром, бытовыми и другими факторами, не зависящими от производителя.

з) если повреждения вызваны несоответствием параметров источников питания и связи соответствующим государственным стандартам.

и) в случае любых изменений в установке, настройке и/или программировании.

к) в случае внесения несанкционированных изменений в гарантийный талон (поправок и исправлений).

л) если серийный номер или номер модели на изделие изменён, удалён, стёрт или неразборчив

м) гарантия не распространяется на расходные материалы, например: фильтры, батареи и т.п. В соответствии с указаниями инструкции по эксплуатации.

н) гарантия не предусматривает чистку изделия, плановое техническое обслуживание и замену расходных материалов и запчастей, пришедших в негодность ввиду нормального износа и/или ограниченного срока службы.

о) настоящая гарантия применяется дополнительно к обязательным гарантиям, предоставляемым покупателям законом.

Внимание!

Приобретённый Вами кондиционер требует специальной установки и подключения.

По вопросу проведения установки и подключения Вы можете обратиться в уполномоченную организацию, специализирующуюся на проведении такого рода платных услуг, при этом требуйте наличие соответствующих разрешенных документов (лицензия, сертификат и т. д.)/ Организация, осуществившая установку, несёт полную ответственность за правильность проведённой работы.

Информация об авторизованных центрах Rovex можно получить в местах продажи, а так же на сайте rovex.com.ru

ROVEX[®]

Производитель:

«CHANGHONG (HONGKONG) TRADING LIMITED»
«ЧАНГХОНГ (ГОНКОНГ) ТРЕЙДИНГ ЛИМИТЕД»

Адрес производителя:

UNIT 1412 14/F WEST TOWER SHUN TAK CENTRE
168-200 CONNAUGHT ROAD CENTRAL, HK.
ЮНИТ 1412 14/F ВЕСТ ТАУЭР ШУН ТАК ЦЕНТР
168-200 КОННАУТ РОУД ЦЕНТРАЛ, ГК.

Импортер:

ООО «Мир Комфорта»

Адрес импортера:

350059, г. Краснодар, ул. Уральская, 25

ПРОИЗВЕДЕНО В КИТАЕ

Дата производства/Production date: см. на упаковке и на оборудовании