

R410A ON/OFF

Paramount

Идеальный дизайн для вашего интерьера

MSAG1





- Фотокаталитический фильтр - уничтожает органические соединения и эффективно устраняет запахи и препятствует появлению грибков и бактерий.
- Одним нажатием кнопки «Любимые настройки» активируются предпочтительные установки работы кондиционера.
- При выборе режима Follow Me комфортный температурный режим будет установлен в месте расположения пульта ДУ.



Листовка



Инструкция по монтажу и эксплуатации



Режимы и функции



R410A ON/OFF

Paramount

MSAG1



MSAG1-09HRN1-I



MSAG1-09HRN1-O


Daichi Comfort

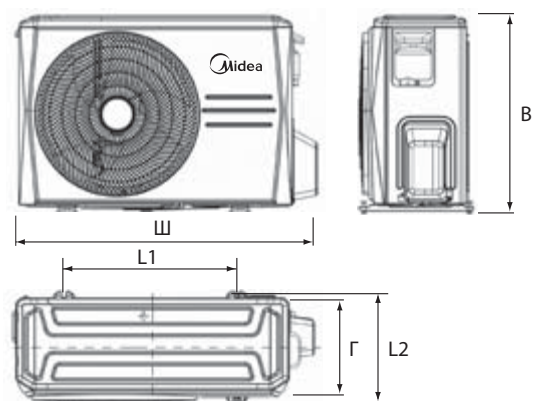
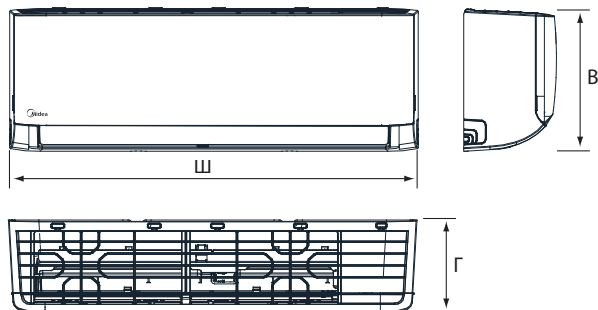
 Скачайте в App Store
или Google Play.

 DW01/11-B
(опция)

Охлаждение/нагрев

ВНУТРЕННИЙ БЛОК			MSAG1-07HRN1-I	MSAG1-09HRN1-I	MSAG1-12HRN1-I	MSAG1-18HRN1-I	MSAG1-24HRN1-I
НАРУЖНЫЙ БЛОК			MSAG1-07HRN1-O	MSAG1-09HRN1-O	MSAG1-12HRN1-O	MSAG1-18HRN1-O	MSAG1-24HRN1-O
Производительность	Охлаждение	кВт	2.34	2.64	3.52	5.28	7.03
	Нагрев		2.34	2.78	3.66	5.28	7.33
Электропитание	Однофазное	В, Гц, Ф	220-240, 50, 1	220-240, 50, 1	220-240, 50, 1	220-240, 50, 1	220-240, 50, 1
Потребляемая мощность	Охлаждение	кВт	0.71	0.82	1.10	1.64	2.19
	Нагрев		0.63	0.77	0.99	1.46	2.03
Рабочий ток	Охлаждение	А	3.20	3.58	5.00	7.10	9.40
	Нагрев		2.90	3.36	4.60	6.40	8.90
Энергоэффективность/класс	Охлаждение (EER)		3.30/A	3.21/A	3.21/A	3.21/A	3.21/A
	Нагрев (COP)		3.70/A	3.61/A	3.70/A	3.61/A	3.61/A
Годовое энергопотребление	Среднее значение	кВт·ч	355.50	410.50	548.00	821.50	1095.00
Расход воздуха (макс./сред./мин.)	Внутренний блок	м³/ч	530/450/350	537/474/337	570/500/380	820/545/455	1121/997/911
Уровень шума (выс./сред./низ.)	Внутренний блок	дБА	40/35.5/26.5	41/36/29.5	41/36/28.5	44.5/38.5/30	48.5/42/39
Габариты (ШxВxГ)	Внутренний блок	мм	729x292x200	729x292x200	802x295x200	971x321x228	1082x337x234
	Наружный блок		720x495x270	720x495x270	720x495x270	765x555x303	890x673x342
Вес	Внутренний блок	кг	7.4	8.5	9.3	12.3	14.7
	Наружный блок		24.6	24.9	27.1	34.8	52.9
Хладагент	Тип/заправка	кг	R410A/0.63	R410A/0.65	R410A/0.65	R410A/1.14	R410A/1.65
	Диаметр для жидкости	мм	6.4	6.4	6.4	6.4	9.5
Трубопровод хладагента	Диаметр для газа		9.52	9.52	12.70	12.70	15.90
	Длина между блоками		10	20	20.00	20	25
	Перепад высот между блоками	м	8	8	8	8	10
Диапазон рабочих температур	Охлаждение	°C	18-43	18-43	18-43	18-43	18-43
	Нагрев		-7-24	-7-24	-7-24	-7-24	-7-24
ИК пульт	В комплекте				RG10B(B2)/BGEF		

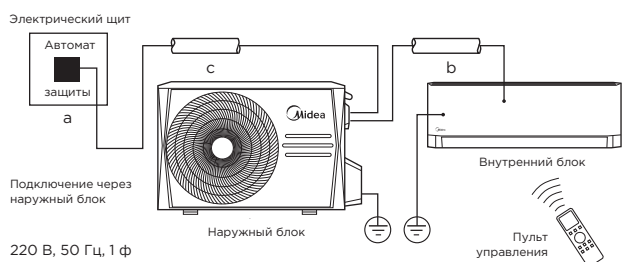
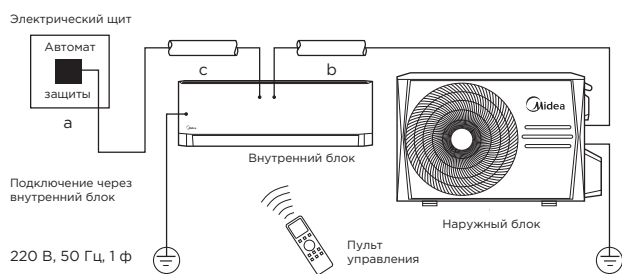
Монтажные данные



	Габариты (Ш x В x Г)		
	Ш	В	Г
MSAG1-07HRN1-I	729	292	200
MSAG1-09HRN1-I	729	292	200
MSAG1-12HRN1-I	802	295	200
MSAG1-18HRN1-I	971	321	228
MSAG1-24HRN1-I	1082	337	234

	Габариты (Ш x В x Г)				
	Ш	В	Г	L1	L2
MSAG1-07HRN1-O	720	495	270	452	255
MSAG1-09HRN1-O	720	495	270	452	255
MSAG1-12HRN1-O	720	495	270	452	255
MSAG1-18HRN1-O	765	555	303	452	286
MSAG1-24HRN1-O	890	673	342	663	354

Блок-схема подключения кондиционера к однофазной сети



	Макс. рабочий ток, А	Номинал автомата защиты, А	Межблочный кабель, мм ²	Силовой кабель, мм ²
		а	б	с
MSAG1-07HRN1-I	6.7	10	5x1.5	3x1.5
MSAG1-09HRN1-I	7	10	5x1.5	3x1.5
MSAG1-12HRN1-I	9	16	5x1.5	3x1.5
MSAG1-18HRN1-I	15.5	20	5x2.5	3x2.5

	Макс. рабочий ток, А	Номинал автомата защиты, А	Межблочный кабель, мм ²	Силовой кабель, мм ²
		а	б	с
MSAG1-24HRN1-I	16	25	4x1.5	3x2.5