

# IGC

**Air Conditioning Systems**

## Кондиционеры воздуха бытовые СПЛИТ- СИСТЕМА

### **РУКОВОДСТВО ПО ЭКСПЛУАТАЦИИ И МОНТАЖУ. ПАСПОРТ**

Серия FRESCO



Модели:

RAS-07MBL/RAC-07MBL

RAS-09MBL/RAC-09MBL

RAS-12MBL/RAC-12MBL

RAS-18MBL/RAC-18MBL

RAS-24MBL/RAC-24MBL

[www.igc-aircon.com](http://www.igc-aircon.com)

Благодарим вас за покупку нашего оборудования.  
Внимательно изучите данное руководство и храните  
его в доступном месте

#igcaircon

# EAC

Продукция сертифицирована

## Содержание

---

Назначение изделия.....	02
Меры предосторожности при эксплуатации.....	03
Состав кондиционера.....	05
Технические характеристики.....	06
Управление кондиционером.....	07
Уход и обслуживание.....	11
Комплект поставки и монтажная схема.....	12
Меры предосторожности при установке и монтаже.....	13
Требования при размещении блоков.....	15
Монтаж фреоновых трубок .....	17
Схемы электрические блоков .....	18
Заключительные операции по монтажу .....	19
Коды ошибок и устранение неисправностей.....	20
Гарантийные обязательства.....	21
Сведения об утилизации.....	24
Сведения об изготовителе (поставщике).....	24

### Сертификат соответствия TC RU C-CN.АД81.В.00995

- Внимательно прочитайте данное руководство перед установкой и эксплуатацией кондиционера.
- Сохраняйте данное руководство в течение всего срока службы кондиционера.
- По всем вопросам, связанных с оборудованием обращайтесь к официальному представителю производителя

**Внимание !** При размещении фото кондиционера IGC в ваших социальных сетях с хештегом **#igcaircon** вы имеете возможность получить подарок от нашей компании.

Присылайте ссылку публикации на почту [info@informteh.ru](mailto:info@informteh.ru)

## Определение и назначение изделия

---

- Кондиционеры воздуха бытовые типа сплит-система (далее кондиционеры) предназначены для создания комфортных микроклиматических условий в жилых, служебных, административных, офисных и других аналогичных помещениях.
- Кондиционеры работают в режиме охлаждения, обогрева, осушения воздуха в соответствии с требованиями настоящего руководства.
- Управляется кондиционер при помощи беспроводного ИК- пульты. Опционально возможно управление по сети WI-FI с помощью смартфона (iPhone). Порядок управления см. "Инструкция по управлению кондиционерами IGC по сети Wi-Fi"
- **Внимание! Производитель не несет гарантийных обязательств в случае использования оборудования не по назначению.**

## Меры предосторожности при эксплуатации



Перед эксплуатацией кондиционера внимательно ознакомьтесь с настоящей инструкцией и храните ее в доступном месте.

Неправильная эксплуатация кондиционера, могут привести к поражению электрическим током, возгоранию, протечке жидкости и другому ущербу.

В настоящем руководстве меры предосторожности делятся на ПРЕДУПРЕЖДЕНИЯ и ПРЕДОСТЕРЕЖЕНИЯ. Обязательно соблюдайте все меры предосторожности, указанные ниже: они все важны для обеспечения Вашей безопасности.



Игнорирование любого ПРЕДУПРЕЖДЕНИЯ может привести к смерти, тяжелым травмам и другим трагическим последствиям.



Игнорирование любого ПРЕДОСТЕРЕЖЕНИЯ может в некоторых случаях привести к тяжелым последствиям.

### ПРЕДУПРЕЖДЕНИЯ

- **Кондиционер предназначен для использования лицами в возрасте от 8 лет и старше.**  
Кондиционер не предназначен для использования людьми (включая детей) с ограниченными физическими, сенсорными или умственными способностями, или лицами без соответствующих знаний и опыта, использование прибора такими людьми допускается только под наблюдением лица, отвечающего за их безопасность, и при условии предоставления с его стороны четких инструкций по работе с кондиционером. Следите за детьми, чтобы они не играли с кондиционером.
- **Чистка и техническое обслуживание кондиционера не может производиться детьми старше 8 лет без надзора взрослых.**
- **Не дотрагивайтесь до вилки кабеля электропитания мокрыми руками.**  
Это может привести к поражению электрическим током.  
Чтобы вставить вилку кабеля электропитания в розетку или вынуть её из розетки, беритесь за вилку, а не за кабель.  
Плотно вставляйте штепсельную вилку в розетку, в противном случае это может привести к поражению электрическим током и пожару в связи с перегреванием штепсельной вилки.

- **Регулярно очищайте штепсельную вилку.**  
Пыль и влага, скопившиеся на штепсельной вилке могут ослабить изоляцию, что приведет к возникновению пожара.
- **Во избежание перегрева не следует подключать к одной розетке несколько бытовых приборов.**  
Однако, если в одну розетку подключается несколько вилок, следует проверить, что общая потребляемая мощность не превышает расчетной мощности сетевой розетки.
- **Всегда отключайте кондиционер от электросети, когда он не используется в течение длительного периода времени.**
- **Если поврежден кабель электропитания, он должен быть заменен авторизованной сервисной службой или другим квалифицированным специалистом.**
- **Прекратите эксплуатацию кондиционера и не открывайте окна при грозе или урагане.**
- **Не располагайте рядом с наружным или внутренним блоками горючие и взрывоопасные вещества.**  
Это может повлечь за собой взрыв или пожар.
- **Не пытайтесь самостоятельно изменять положение блоков и выполнять ремонтные работы.**  
Это может привести к серьезным травмам и дальнейшему повреждению изделия.
- **При очистке кондиционера не используйте бензин, растворители и абразивные средства, пользуйтесь тканью, слегка смоченной в холодной воде.**  
Не протирайте излишне мокрой тканью, это может привести к попаданию воды во внутренний блок кондиционера и пульт управления.

### ПРЕДОСТЕРЕЖЕНИЯ

- **Не вставляйте пальцы и другие посторонние предметы в отверстия входа или выхода воздуха блоков кондиционера.**  
Вращающийся вентилятор, может причинить серьезную травму.
- **Не размещайте посторонние предметы в непосредственной близости от отверстий входа или выхода воздуха блоков кондиционера.**  
В противном случае эффективность охлаждения или обогрева будет снижена, вплоть до выключения устройства.

## Меры предосторожности при эксплуатации

- **Не вставляйте и не размещайте посторонние предметы на наружном блоке.**

Это может привести к падению или повреждению блока.

- **Не касайтесь алюминиевого оребрения внутреннего и наружного блоков.**

Это может привести к травмам.

- **Не направляйте на людей струю холодного воздуха.**

Это может нанести вред их здоровью. Настройте направление подачи воздуха таким образом, чтобы струя воздуха не была направлена непосредственно на людей.

- **Под прямыми потоками воздуха не должны находиться домашние животные или растения.**

Это может привести к травмам животных и повреждениям растений.

- **Не располагайте другие электроприборы или мебель под внутренним и наружным блоками.** Это может привести к попаданию на них жидкости из кондиционера, что может повлечь их к повреждению или неисправность.

- **Не вставляйте на неустойчивое основание при очистке блоков кондиционера.**

Это может привести к травмам при падении.

- **Не используйте кондиционер в специальных целях, например для хранения продуктов, разведения животных, выращивания растений или сохранения точных устройств или предметов искусства.**

- **При использовании кондиционера закрывайте окна и двери.**

В противном случае эффективность охлаждения или обогрева будут снижена.

- **Регулярно очищайте воздушные фильтры внутреннего блока.**

В противном случае, из-за сильного загрязнения фильтров внутреннего блока, эффективность кондиционера будет снижена.

- **Устанавливайте разумную целевую температуру в помещении.**

В режиме охлаждения рекомендованная разница температур в помещении и на улице - не более 5°C, это особенно важно для детей и пожилых людей.

- **Кондиционер не даёт притока свежего воздуха, чаще проветривайте помещение.**

**Знак "Не выбрасывать! Сдать в специальный пункт по утилизации"**

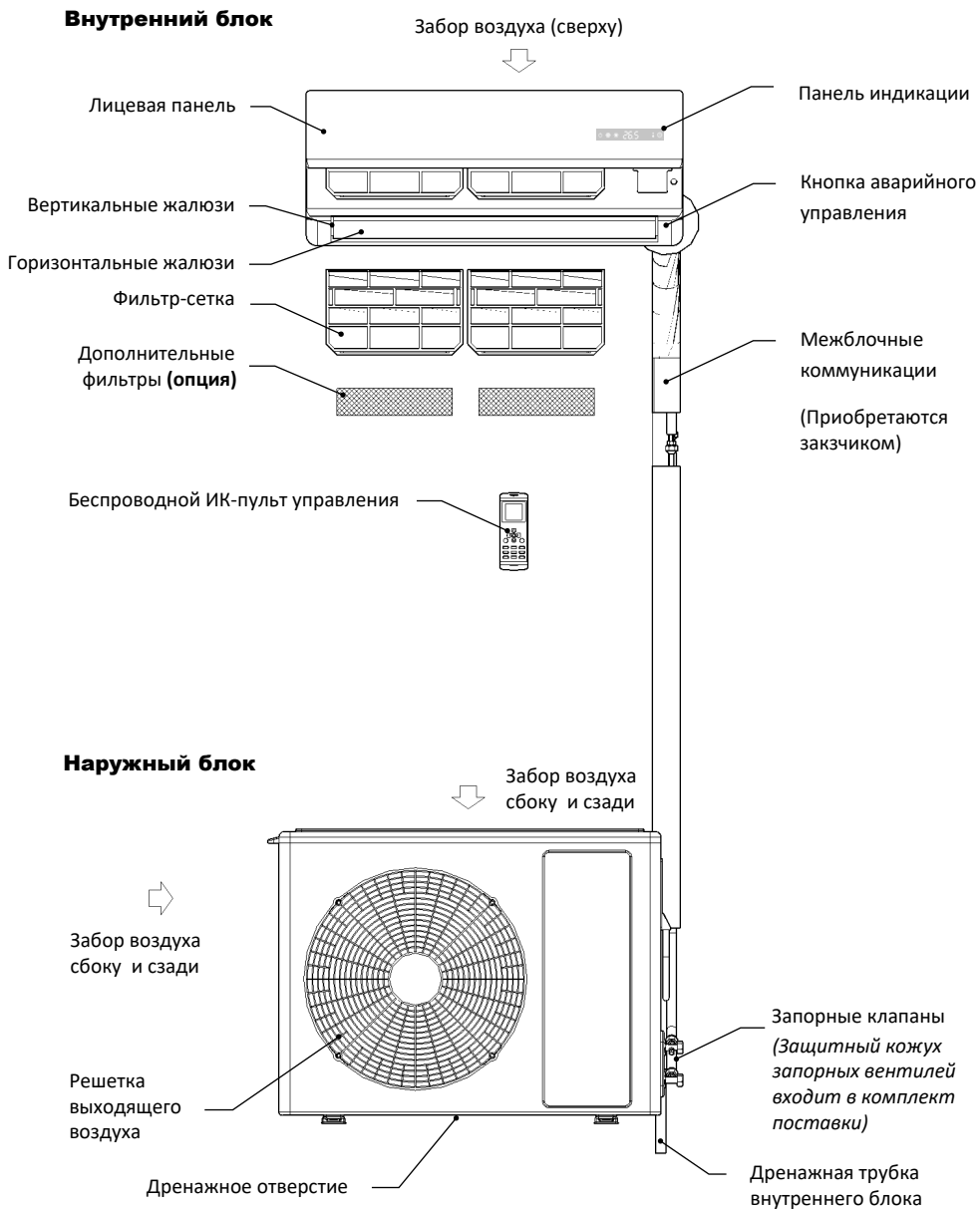
Кондиционер не относится к бытовым отходам и его нельзя выбрасывать вместе с бытовым мусором.

Во избежание нанесения вреда окружающей среде необходимо отделить данное устройство от обычных отходов и утилизировать его, сдав в специальное место по утилизации.



## Состав кондиционера

**Внимание!** На рисунке показано схематичное изображение блоков, поэтому внешний вид блоков Вашего кондиционера может не совпадать с изображением.



# Технические характеристики

Модель системы в сборе			RAS-07MBL/ RAC-07MBL	RAS-09MBL/ RAC-09MBL	RAS-12MBL/ RAC-12MBL	RAS-18MBL/ RAC-18MBL	RAS-24MBL/ RAC-24MBL
Модель внутреннего блока			RAS-07MBL	RAS-09MBL	RAS-12MBL	RAS-18MBL	RAS-24MBL
Модель наружного блока			RAC-07MBL	RAC-09MBL	RAC-12MBL	RAC-18MBL	RAC-24MBL
Охлаждение	Мощность	Вт	2100	2600	3550	5300	7000
	Потреб. мощность	Вт	650	830	1090	1650	2150
	Номинальный ток	A	2,8	3,3	4,7	7,3	9,0
	EER	Вт/Вт	3,21	3,21	3,26	3,21	3,26
Обогрев	Мощность	Вт	2200	2500	3550	5300	7200
	Потреб.мощность	Вт	610	720	970	1470	1970
	Номинальный ток	A	2,8	2,9	4,2	6,5	8,8
	COP	Вт/Вт	3,47	3,47	3,66	3,61	3,65
Электропитание		Ф/В/Гц	~220-240/50				
Макс. потр. мощность		Вт	1100	1100	1300	2150	2600
Макс. рабочий ток		A	5,2	5,9	7,0	11,5	14,1
Фреон	Марка	/	R410A	R410A	R410A	R410A	R410A
	Заправка заводская*	г	580	600	880	1450	1450
Макс. давление нагнетания		МПа	4,15	4,15	4,15	4,15	4,15
Макс. давление всасывания		МПа	1,15	1,15	1,15	1,15	1,15
Температурный диапазон эксплуатации (снаружи)		охлаждение °C	16°48 (-35°48 с низкотемпературным комплектом, опция )				
		обогрев °C	15°32				
Степень защиты (внутр./нар.)		/	IPX4/IPX4	IPX4/IPX4	IPX4/IPX4	IPX4/IPX4	IPX4/IPX4
Класс электрозащиты (внутр./нар.)		/	I/I	I/I	I/I	I/I	I/I
Компрессор	тип	/	роторный	роторный	роторный	роторный	роторный
	бренд	/	GMCC	GMCC	Linda	GMCC	GMCC
	модель	/	KSM95V13UDZK	KSM95V13UDZK	QXA-B15E030	PA200M2A-4EUL	ASG240V1VMU
Диаметр фреоновых трубок	жидкостная	дюйм	1/4	1/4	1/4	1/4	1/4
	газовая	дюйм	3/8	3/8	3/8	1/2	5/8
Макс. длина фреоновой трассы / макс. перепад по высоте		м	20/10	20/10	20/10	25/15	25/15
Диаметр дренажной трубки (наружн.)		мм	16,9	16,9	16,9	16,9	16,9
Расход воздуха внутреннего блока		м <sup>3</sup> /ч	600	600	600	950	1020
Уровень шума	внутренний	дБ(A)	33/29/27/22	33/30/27/22	36/33/30/26	38/35/32/28	40/37/34/31
	наружный	дБ(A)	48	50	52	54	55
Размеры внутреннего блока (ШхВхГ)	без упаковки	мм	750×285×200	750×285×200	788×292×198	986×315×225	986×315×225
	в упаковке	мм	820×347×277	820×347×277	880×370×290	1070×385×312	1070×385×312
Размеры наружного блока (ШхВхГ)	без упаковки	мм	665×420×280	665×420×280	730×545×285	800×545×315	825×655×310
	в упаковке	мм	760×480×345	760×480×345	850×620×370	920×620×400	945×725×435
Вес внутреннего блока	нетто	кг	7,5	7,5	8,5	13,5	13,5
	брутто	кг	9,0	9,0	10,0	15,0	15,0
		кг	23,5	23,5	28,0	36,0	36,0
Вес наружного блока	нетто	кг	25,0	25,0	30,0	38,0	38,0
	брутто	кг	25,0	25,0	30,0	38,0	38,0
Сетевая кабель (к внутреннему блоку)		пх мм <sup>2</sup>	3x1,5	3x1,5	3x1,5	3x2,5	3x2,5
Межблочный кабель		пх мм <sup>2</sup>	5x1,5+(2x0,75)	5x1,5+(2x0,75)	5x1,5+(2x0,75)	5x2,5+(2x0,75)	5x2,5+(2x0,75)
ИК-пульт управления в комплекте		модель	RC-001E (или RC-002E)	RC-001E (или RC-002E)	RC-001E (или RC-002E)	RC-001E (или RC-002E)	RC-001E (или RC-002E)
Температура задания с пульта		°C	16°30	16°30	16°30	16°30	16°30

## Примечания.

1. Данные в таблице получены в соответствии с ISO5151-2017 при следующих условиях:

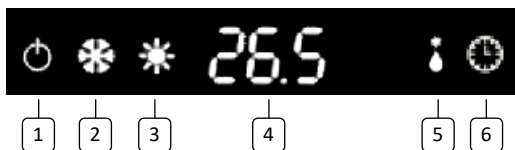
- режим охлаждения при температуре (внутри) 27 C(DB)/19 C(WB), снаружи 35 C (DB)/24 C (WB)
- режим обогрева при температуре (внутри) 20 C/15 C(WB), снаружи 7 C(DB)/24 C (WB)

2. Количество фреона в наружном блоке заправлено на длину трассы до 3м включительно.

При увеличении длины трассы более 3 м необходимо дозаправить кондиционер в расчете 20г/м для моделей 07K, 12K и 30г/м для моделей 18K, 24K.

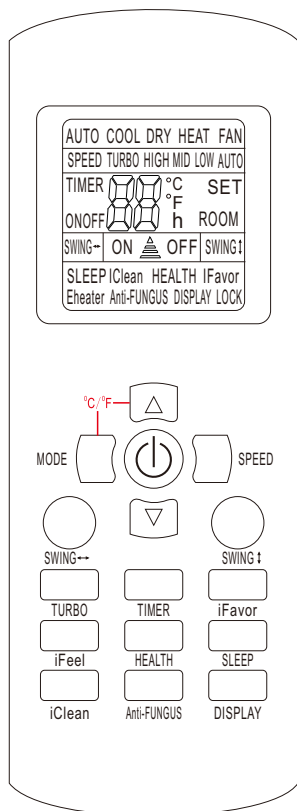
# Управление кондиционером

## Панель индикации



- 1 - Индикатор подключения электропитания
- 2 - Индикатор работы в режиме охлаждения
- 3 - Индикатор работы в режиме обогрева
- 4 - Индикатор целевой/комнатной температуры
- 5 - Индикатор работы в режиме осушения
- 6 - Индикатор работы таймера

## Пульт дистанционного управления



### 1. - кнопка включения/выключения

При нажатии на кнопку на дисплее пульта загорается индикация "ON". При повторном нажатии выключает кондиционер, на дисплее пульта высвечивается индикация "OFF". При включении устанавливаются предыдущие настройки работы кондиционера.

### 2. Кнопка MODE (Выбор режима).

Каждое нажатие кнопки изменяет режим работы кондиционера в следующей последовательности: – Автоматический – Охлаждение – Осушение – Обогрев – Вентиляция –  
На дисплее пульта высвечивается индикация соответствующего режима:

- "AUTO" (Автоматический) –
- "COOL" (Охлаждение) –
- "DRY" (Осушение)
- "HEAT" (Обогрев) –
- "FAN" (Вентиляция) .

В режиме AUTO кондиционер автоматически выбирает режим охлаждения или обогрева в зависимости от температуры воздуха в помещении, создавая комфортные условия для пользователя. При этом целевая температура не отображается на дисплее ИК пульта управления и её изменение невозможно.

В режиме вентиляции, работает только вентилятор внутреннего блока. В данном режиме кондиционер не поддерживает температуру в помещении, целевая температура не отображается на дисплее пульта управления и её изменение невозможно.

### 3. Кнопка SPEED (Скорость вентилятора)

Каждое нажатие на кнопку изменяет скорость вращения вентилятора внутреннего блока следующим образом: – Автоматическая – Низкая – Средняя – Высокая – .  
На дисплее пульта высвечивается индикация: "AUTO" – "LOW" – "MID" – "HIGH".  
Скорость вентилятора в режиме AUTO зависит от разницы между заданной температурой и температурой окружающего воздуха. В режиме кондиционера FAN режим скорости AUTO не доступен.

**Внимание!** В зависимости от модели Вашего кондиционера для некоторых кнопок пульта могут отсутствовать функции



## Управление кондиционером

### 4. - кнопка увеличения целевой температуры.

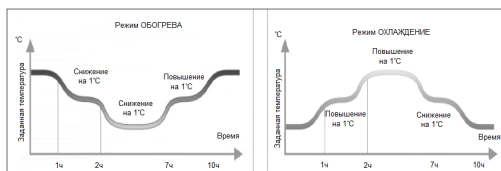
Каждое нажатие на кнопку увеличивает значение целевой температуры на 1°C, в диапазоне +16 - +32° Заданное значение целевой температуры отображается на дисплее пульта и лицевой панели внутреннего блока.

### 5. - кнопка уменьшения целевой температуры.

Каждое нажатие кнопки уменьшает значение целевой температуры на 1°C, в диапазоне + 16 - +32°C. Значение целевой температуры отображается на дисплее пульта и панели индикации внутреннего блока.

### 6. Кнопка SLEEP (Ночной режим).

При нажатии на кнопку дисплее пульта высвечивается индикация "SLEEP", индикация на панели внутреннего блока выключается. Вентилятор внутреннего блока вращается с низкой скоростью, поддерживаемая кондиционером температура изменяется следующим образом:



Режим выключается при повторном нажатии на кнопку или выключении кондиционера.

### 7. Кнопка iCLEAN (Очистка).

Режим очистки iCLEAN включается в статусе кондиционера "выключен". При нажатии кнопки на дисплее пульта высвечивается индикация "iCLEAN", на дисплее лицевой панели внутреннего блока индикация "CL".

В режиме iCLEAN с поверхности испарителя и внутренних полостей блока удаляется влага. Удаление влаги предотвращает появление и рост бактерий, а также образование плесени. Продолжительность режима очистки 35 минут. Режим выключится при выключении кондиционера или повторном нажатии на кнопку.

### 8. Кнопка TURBO (Интенсивный режим).

Нажатие на кнопку при работе кондиционера в режимах охлаждения или обогрева, включает режим TURBO, при котором вентилятор внутреннего блока вращается на максимальной скорости, обеспечивая максимально быстрое охлаждение или обогрев помещения до заданной температуры. На дисплее пульта высвечивается индикация "TURBO".

Режим выключается при изменении режима работы кондиционера, скорости вращения вентилятора или повторном нажатии на кнопку TURBO.



### 9. Кнопка iFAVORIT (Фаворит).

Кнопка функции запоминания любимых настроек работы кондиционера- "iFAVORIT". Для запоминания требуемых настроек необходимо при работе кондиционера нажать и удерживать кнопку iFAVORIT более 3-х секунд. Запись параметров подтверждается 3-х кратным миганием индикации "iFAVORIT" на дисплее пульта. Индикация "iFAVORIT" в данном режиме горит постоянно. Повторное нажатие на кнопку возвращает настройки, заданные до включения данного режима.

### 10. Кнопка TIMER (Таймер).

Диапазон времени таймера 0,5~24 ч. **Настройка включения кондиционера по таймеру (TIMER ON).**

Нажмите кнопку TIMER на пульте управления при **выключенном** кондиционере. На дисплее загорится индикация "TIMER ON" и время таймера, через которое кондиционер включится в работу.

Кнопками   установите значение времени таймера. Каждое нажатие кнопок увеличивает или уменьшает время таймера на 0,5 часа в диапазоне до 10 часов. В диапазоне от 10 ~24 часа каждое нажатие кнопок увеличивает или уменьшает значение времени на 1 час. После установки времени нажмите кнопку TIMER для активации режима. На дисплее пульта отобразятся настройки работы кондиционера после его включения по таймеру. При необходимости их можно изменить.

**Настройка выключения кондиционера по таймеру (TIMER OFF).**

Нажмите кнопку TIMER при **включенном** кондиционере, на дисплее пульта загорится индикация "TIMER OFF" и время таймера, через которое кондиционер выключится. Далее порядок установки аналогичен алгоритму включения кондиционера по таймеру. Через установленное время кондиционер включится или выключится.

### 11. Кнопка HEALTH (Оздоровление)

Нажатием кнопки включается ионизатор, встроенный во внутренний блок.

При работе ионизатора повышается количество аэроионов в воздухе, что благотворно влияет на самочувствие, при этом воздух очищается от пыли. Повторное нажатие выключает функцию.

## Управление кондиционером

### 11. Кнопка SWING (Качание жалюзи)

Включение режима качания вертикальных жалюзи

### 12. Кнопка SWING (Качание жалюзи).

Нажатие кнопки активирует качание горизонтальных жалюзи внутреннего блока, изменяющей направление выходящего воздуха по вертикали, на дисплее пульта высвечивается индикатор "SWING ↑". Дождитесь, когда жалюзи займет необходимое положение и повторно нажмите на кнопку, чтобы остановить качание. Для предотвращения образования на жалюзи конденсата, не допускайте длительного направления воздушного потока вниз в режимах охлаждения и осушение. Во избежание поломки жалюзи не регулируйте её положение вручную.

### 13. Кнопка iFEEL (Моя атмосфера).

Нажатие на кнопку включает режим регулирования производительности кондиционера по датчику температуры встроенному в дистанционный пульт управления. Дисплей пульта отображает значение комнатной температуры воздуха в месте расположения пульта совместно с индикатором "ROOM".

При выключении кондиционера или повторном нажатии на кнопку режим будет выключен.

### 14. Кнопка C/F

Нажмите кнопку для изменения отображения температуры в градусах Цельсия или Фаренгейта.

### 15. Кнопка Anti-FUNGUS (анти-плесень)

Нажатие кнопки при **выключенном** кондиционере (режим ожидания) включает режим автоматической продувки внутреннего блока. После выключения кондиционера из режима охлаждения или осушения с пульта управления вентилятор внутреннего блока работает в течение 3-х минут. На дисплее пульта высвечивается индикация "Anti-FUNGUS".

Включение режима подтверждается серией звуковых сигналов (пять) подтверждающих прием команды.

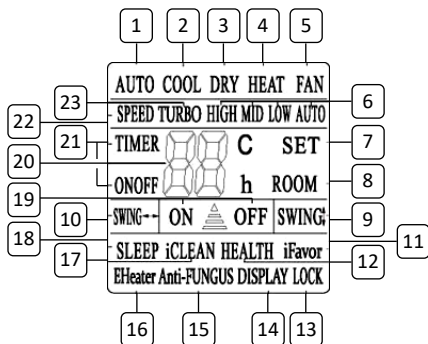
Функция необходима для предотвращения появления плесени на испарителе и внутренних полостях блока. Появление плесени сопровождается появлением запаха. Во время работы функции не рекомендуется повторно включать кондиционер до ее выключения.

Отключение кондиционера от питания или повторное нажатие кнопки при выключенных пульте управления и кондиционере, выключает режим Anti-FUNGUS. Выключение режима подтверждается серией звуковых сигналов издаваемых после первых пяти сигналов подтверждающих прием команды.

### 16. Кнопка DISPLAY (Дисплей).

Нажатие на кнопку выключает подсветку дисплея на лицевой панели внутреннего блока. На дисплее пульта высвечивается индикация "DISPLAY". Повторное нажатие выключает подсветку на дисплее внутреннего блока.

### 17. Индикация дисплея пульта управления



- 1. AUTO** – индикатор автоматического режима работы;
- 2. COOL** – индикатор режима работы на охлаждение;
- 3. DRY** – индикатор режима работы на осушение;
- 4. HEAT** – индикатор режима работы на обогрев;
- 5. FAN** – индикатор режима работы на вентиляцию;
- 6. HIGH, MID, LOW, AUTO** – индикаторы скорости вращения вентилятора;
- 7. SET** – индикатор целевой температуры;
- 8. ROOM** – индикатор температуры в помещении;
- 9. SWING ←** - индикатор качания вертикальных жалюзи;
- 10. SWING ↓** - индикатор качания горизонтальной жалюзи;
- 11. iFAVORIT** – индикатор включения персональных настроек пользователя.

## Управление кондиционером

12. **HEALTH** – индикатор режима ионизации;
13. **LOCK** – индикатор включения блокировки клавиш пульта управления;
14. **DISPLAY** – индикатор выключения подсветки дисплея на лицевой панели внутреннего блока;
15. **A -FUNGUS** – индикатор включения режима автоматической продувки внутреннего блока после выключения кондиционера;
16. **EHeater** – не используется;
17. **iCLEAN** – индикатор включения функции самоочистки внутреннего блока;
18. **SLEEP** – индикатор включения ночного режима работы;
19. **ON/OFF** - индикаторы включения/выключения кондиционера;
20. Значение температуры;
21. **TIMER ON/TIMER OFF** - индикаторы таймера включения/таймера выключения кондиционера;
22. **SPEED, HIGH, MID, LOW, AUTO** – индикаторы скорости вращения вентилятора;
23. **TURBO** - индикатор интенсивного режима работы.



**Не разрешайте детям играть с пультом управления.**

Для использования пульта дистанционного управления, при нажатии на кнопки, направляйте его излучатель сигнала на внутренний блок кондиционера. Внутренний блок подтверждает получение сигнала, посланного с пульта дистанционного управления коротким звуковым сигналом.

Сигналы могут быть получены на расстоянии до 8 метров по прямой линии от внутреннего блока под углом в 45° слева и справа от него.

Не роняйте пульт дистанционного управления и не подвергайте его сильным ударам. Не подвергайте пульт дистанционного управления воздействию прямых солнечных лучей, не оставляйте рядом с источниками тепла, следите за тем, чтобы он не попал в воду, и не оставляйте его в местах с высокой влажностью. Не пользуйтесь острыми предметами для нажатия на кнопки, так как это может привести к повреждению пульта дистанционного управления. Запрещается протирать пульт дистанционного управления бензином, растворителем, салфетками с химической пропиткой и т.п.

Если пульт дистанционного управления не работает

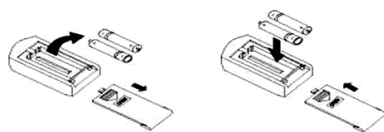
должным образом, извлеките элементы питания (батарейки), и подождяв 30 секунд, вставьте их в него обратно. Если работоспособность не восстановилась, замените элемент питания.

Извлекайте элементы питания (батарейки) из пульта дистанционного управления, им не пользуйтесь в течение длительного периода времени.

**Внимание!** Производитель оставляет за собой право без предварительного уведомления вносить изменения в конструкцию, комплектацию или технологию изготовления пульта дистанционного управления без изменения качества изделия.

### Замена элементов питания в пульте дистанционного управления:

1. Снимите крышку отсека элементов питания;
2. Извлеките старые элементы питания;
3. Вставьте новые элементы питания, соблюдая полярность;
4. Закройте крышку отсека элементов питания.

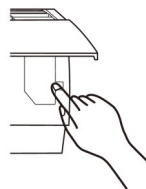


**Примечание.** Замените элементы питания если ЖК дисплей пульта ДУ не светится или, когда пульт ДУ не может быть использован для изменения настроек кондиционера. Используйте только новые элементы питания типа AAA.

### Кнопка аварийного управления

Если дистанционный пульт управления утерян или неисправен, включить кондиционер можно **кнопкой аварийного управления** находящейся за лицевой панелью внутреннего блока:

- Аккуратно откройте переднюю панель внутреннего блока.
- Для включения кондиционера кратковременно нажмите на кнопку аварийного управления. Кондиционер включится в автоматический режим.
- Аккуратно закройте и зафиксируйте переднюю панель внутреннего блока.
- Для выключения кондиционера кратковременно нажмите повторно на кнопку аварийного управления.



**Внимание.** Не удерживайте кнопку нажатой в течение длительного времени, это может привести к сбою в работе кондиционера.

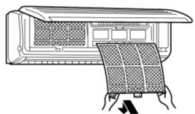
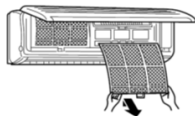
# Уход и обслуживание при эксплуатации

## Уход за корпусом внутреннего блока.

- Выключите кондиционер и отключите его от электропитания.
- Протрите внутренний блок сухой или смоченной теплой водой тканью. Запрещается использовать воду, температура которой выше 40°C.
- Запрещается использовать растворитель, бензин, полировочный порошок или инсектициды, используйте только мягкие очищающие средства.
- Поверхность внутреннего блока подвержена образованию царапин, поэтому не следует тереть или допускать воздействия на блок ударных нагрузок. Не применяйте абразивные чистящие средства во избежание царапин на поверхности внутреннего блока.
- В случае применения имеющихся в продаже противорачных тканей, пропитанных химическими средствами, следуйте инструкциям по их применению.

## Уход за фильтрами внутреннего блока.

- Аккуратно приподнимите переднюю панель внутреннего блока, и зафиксируйте её в верхнем положении.
- Слегка потянув "язычок" фильтра вверх и на себя - извлеките фильтр.
- Удалите грязь с воздушного фильтра с помощью пылесоса. При сильном загрязнении промойте фильтр в тёплой воде, температура которой не выше 40°C.
- После промывки тщательно просушите фильтр в затенённом месте.
- Установите воздушный фильтр на место и закройте переднюю панель кондиционера.



## Если кондиционер не будет использоваться в течение длительного периода времени:

- для просушки внутреннего блока включите кондиционер в режим iCLEAN (очистка);

- по окончании режима iCLEAN (очистка) отключите кондиционер от электропитания;
- очистите корпуса и теплообменники наружного и внутреннего блоков;
- очистите фильтры внутреннего блока.
- извлеките элементы питания (батарейки) из пульта дистанционного управления.

## Проверка перед каждым включением.

- Убедитесь, что провод заземления надежно подключен.
- Убедитесь в целостности и отсутствии поврежденных блоков кондиционера.
- Убедитесь, что отверстия входа и выхода воздуха блоков кондиционера не заблокированы.
- Убедитесь, что фильтр внутреннего блока не требует очистки.
- Убедитесь в соответствии текущих температур эксплуатационным условиям.



Кондиционер имеет закрытый контур с хладагентом R410a. Данный фреон считается безопасным для озонового слоя, но находится в группе так называемых парниковых газов, способствующих глобальному потеплению, если они будут выпущены в атмосферу. Поэтому выполнение работ, связанных с данным хладагентом, доверяйте только соответствующим специалистам.

## Срок эксплуатации кондиционера.

Срок эксплуатации кондиционера составляет 10 лет, при условии соблюдения соответствующих правил по установке, эксплуатации и сервисном обслуживании.

## Правила утилизации кондиционера.

По истечении срока службы прибор должен подвергаться утилизации в соответствии с нормами, правилами и способами, действующими в месте утилизации.

## Комплект поставки и монтажная схема

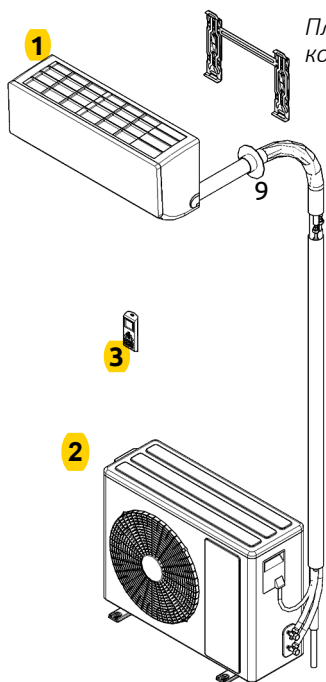
### • Комплект поставки

1. Внутренний блок - 1шт.
2. Наружный блок - 1 шт.
3. Беспроводной ИК-пульт управления - 1шт.
4. Элементы питания ИК- пульта( AAA) -2шт.
5. Шланг сливной полимерный (2м)-1 шт.
6. Патрубок для отвода конденсата из наружного блоке (Г- образный) -1шт.
7. Скотч монтажный в рулоне -1 шт.
8. Гайки латунные -4 шт.
9. Гильза защитная -1шт.
10. Герметик (брикет) -1 шт.
11. Брошюра "Руководство по эксплуатации и монтажу. Паспорт" - 1шт.
12. Этикетка показателей класса энергопотребления оборудования -1шт.

**ВНИМАНИЕ!** На рисунке ниже показаны не все позиции комплекта поставки.

Дополнительные фильтры воздуха, устанавливаемые в фильтры-сетки, поставляются опционально

### • Схема монтажа



*Пластина монтажная в комплекте внутреннего блока*

- Материалы и элементы для монтажа, не входящие в комплект поставки кондиционера, приобретаемые заказчиком :
  - Труба медная жидкостная в теплоизоляции
  - Труба медная газовая в теплоизоляции
  - Межблочный электрический кабель
  - Труба дренажная (шланг) для отвода конденсата от внутреннего блока
  - Межблочный кабель электропитания
  - Крепежные элементы

**Примечание:**

Внешний вид наружного и внутреннего блоков Вашего кондиционера могут отличаться от схематичных изображений на данной схеме.

## Меры предосторожности при установке и монтаже



Перед установкой кондиционера внимательно ознакомьтесь с настоящей инструкцией и храните ее в доступном месте.

Неправильная установка и подключение кондиционера, могут привести к поражению электрическим током, возгоранию, протечке жидкости и другому ущербу.

Убедитесь, что используемые дополнительные детали и материалы предназначены для данного кондиционера.

Установка кондиционера должна осуществляться только квалифицированными специалистами.

При возникновении вопросов по установке кондиционера, обращайтесь к официальному представителю производителя в Вашем регионе.

В настоящем руководстве меры предосторожности делятся на ПРЕДУПРЕЖДЕНИЯ и ПРЕДОСТЕРЕЖЕНИЯ. Обязательно соблюдайте все меры предосторожности, указанные ниже: они все важны для обеспечения Вашей безопасности.



Игнорирование любого ПРЕДУПРЕЖДЕНИЯ может привести к смерти, тяжелым травмам и другим трагическим последствиям.



Игнорирование любого ПРЕДОСТЕРЕЖЕНИЯ может в некоторых случаях привести к тяжелым последствиям.

По завершении работ по установке, квалифицированный специалист обязан проинструктировать владельца о правилах эксплуатации кондиционера.

### ПРЕДУПРЕЖДЕНИЯ

- **Установка кондиционера должна осуществляться квалифицированными специалистами.**  
Самостоятельная (пользователем) установка кондиционера запрещена.  
Неквалифицированная установка кондиционера может привести к поражению электрическим током, возгоранию, протечке жидкости и другому ущербу.  
Обратитесь к официальному представителю производителя или к квалифицированному специалисту по установке.  
Кондиционер должен быть установлен с соблюдением существующих местных норм и правил эксплуатации.

- **Установка кондиционера должна производиться в строгом соответствии с инструкциями, приведёнными в настоящем руководстве.**

Неправильная и незаконченная установка кондиционера может привести к поражению электрическим током, возгоранию, протечке жидкости и другому ущербу.

- **Обязательно используйте дополнительные детали и материалы, предназначенные для данного кондиционера.**

Использование деталей и материалов не предназначенных для данного кондиционера может привести к поражению электрическим током, возгоранию, протечке жидкости и другому ущербу.

- **Устанавливать элементы кондиционера следует на твёрдых основаниях, способных выдержать их вес.**

Неподходящие основания могут привести к появлению посторонних шумов и вибраций, а так же к травмам, в случае падения элементов кондиционера.

- **Подключение кондиционера к сетям электроснабжения должно осуществляться квалифицированными специалистами.**

Самостоятельное (пользователем) подключение кондиционера к сетям электроснабжения запрещено.

Перед подключением кондиционера к сетям электроснабжения убедитесь, что параметры местной электрической сети соответствуют параметрам указанным на табличке с техническими данными кондиционера.

Неквалифицированное подключение кондиционера к сетям электроснабжения может привести к поражению электрическим током, возгоранию.

- **Подключение кондиционера к сети электроснабжения следует выполнять в соответствии с инструкциями и местными нормативами, регламентирующими выполнение данных работ.**

Неправильное и незаконченное подключение кондиционера к сетям электроснабжения может привести к поражению электрическим током и возгоранию.

- **Установите устройство защитного отключения (УЗО).**

Установите устройство защитного отключения (УЗО) с номинальной мощностью, чтобы исключить вероятность поражения электрическим током.

## Меры предосторожности при установке и монтаже

---

- **Подключение кондиционера к сетям электроснабжения необходимо выполнять через автоматический выключатель соответствующего номинала отдельной линией.**
- Для электропроводки используйте кабели достаточной длины, покрывающей необходимое расстояние без дополнительных соединений.  
Если электропитание кондиционера осуществляется от розетки, подключайте вилку кабеля питания кондиционера непосредственно к розетке, не пользуйтесь удлинителями. Во избежание перегрева, не подключайте к одной розетке совместно с кондиционером другие электроприборы. Надёжно фиксируйте кабели, чтобы их клеммы не испытывали внешнее натяжение.  
Невыполнение данных требований может привести к поражению электрическим током или возгоранию.
- **Для электрических соединений между внутренними и наружными блоками используйте кабели рекомендуемых сечений.**  
Надёжно фиксируйте соединительные кабели, чтобы их клеммы не испытывали внешнее натяжение. Неправильное и незаконченное подключение соединительных кабелей может привести к поражению электрическим током, возгоранию.
- **Кондиционер должен быть заземлен надлежащим образом.**  
Запрещается выполнять заземление к газовым и водопроводным трубам, молниеотводу или телефонным линиям.  
Ненадлежащее заземление кондиционера может привести к поражению электрическим током.
- **После подключения кабеля электропитания и соединительных кабелей, обязательно установите на место крышки монтажных панелей.**  
Не установка или неполная установка крышек может привести к поражению электрическим током, возгоранию.
- **Не допускайте попадания в контур хладагента веществ, за исключением указанного хладагента.**
- **Убедитесь в отсутствии утечки хладагента после завершения установки кондиционера.**  
Утечка хладагента и последующий его контакт с сильно нагретыми предметами или пламенем, приведет к образованию вредных для здоровья веществ, что может стать причиной удушья.  
В случае утечки хладагента внутри помещения - проветрите помещение.
- **Запрещается выпускать хладагент в атмосферу.**  
В случае контакта хладагента с сильно нагретыми предметами или пламенем, происходит образование вредных для здоровья веществ, что может стать причиной удушья.
- **При сборе хладагента необходимо остановить компрессор до отсоединения трубопроводов хладагента.**  
При отсоединении трубопроводов хладагента во время работы компрессора и открытых запорных клапанах, возможно чрезмерное повышение давления в контуре, по причине попадания в него воздуха, что может привести к разрыву трубопроводов и нанесению увечий.
- **Запрещается выпускать хладагент в атмосферу.**  
В случае контакта хладагента с сильно нагретыми предметами или пламенем, происходит образование вредных для здоровья веществ, что может стать причиной удушья.

### ПРЕДОСТЕРЕЖЕНИЯ

- **Не устанавливайте кондиционер в местах, где присутствует опасность утечки огнеопасного газа.**  
Скопление газа рядом с кондиционером может привести к воспламенению газа и взрыву.
- **Не устанавливайте кондиционер в местах обитания мелких животных.**  
Мелкие животные могут проникнуть внутрь кондиционера приведя к механической неисправности, выделению дыма и возгоранию.
- **Убедитесь в правильности прокладки дренажных трубопроводов.**  
Неправильно выполненные работы по прокладке и дефекты соединений трубопроводов, могут привести к попаданию жидкости из кондиционера на окружающие предметы, с последующим их повреждением.

## Требования при размещении блоков

### Выбор места установки наружного блока

Для размещения наружного блока выберите место, способное выдержать его вес и вибрацию, где шум и потоки воздуха, создаваемые во время его работы, не будут усиливаться, и причинять беспокойство самому пользователю и его соседям.

Должно обеспечиваться достаточное свободное пространство для установки наружного блока на место эксплуатации и последующего его обслуживания.

Должно обеспечиваться достаточное свободное пространство не мешающее циркуляции воздуха, а со сторон забора и выброса воздуха наружным блоком не должно быть препятствий.

Должно исключаться воздействие на наружный блок сильных ветров.

Должно минимизироваться воздействие на наружный блок прямого солнечного света и осадков. В районах с сильными снегопадами рекомендуется установка защитных козырьков и ограждений.

Должно обеспечиваться расстояние не менее 3-х метров от наружного блока до радио- и телевизионных приемников, для уменьшения вероятности создания помех изображению и звуку при его работе.

Наружный блок должен быть установлен строго горизонтально.

Опоры крепления наружного блока должны быть надежно закреплены.

**Внимание!** Из наружного блока может вытекать конденсат, следует исключить близкое расположение предметов, которые могут пострадать от влаги



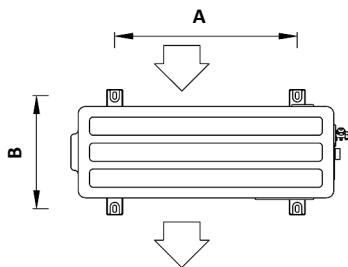
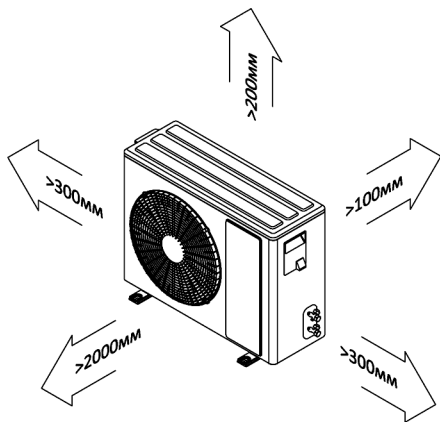
**При эксплуатации кондиционера при низких температурах наружного воздуха, следует соблюдать следующие правила:**

Запрещается устанавливать наружный блок в местах, где воздухозаборное/воздуховыпускное отверстие могут находиться под непосредственным воздействием ветра.

Во избежание воздействия ветра наружный блок необходимо устанавливать так, что бы воздухозаборное отверстие было обращено к стене, а со стороны воздухозаборного отверстия рекомендуется установить ветрозащитную перегородку.

Для исключения заноса наружного блока снегом, необходимо предусмотреть место его установки выше уровня снегового покрова.

### Установочные размеры наружных блоков



Модель	A, мм	B, мм
RAC-07MBL	430	280
RAC-09MBL	400	290
RAC-12MBL	400	290
RAC-18MBL	545	315
RAC-24MBL	540	335



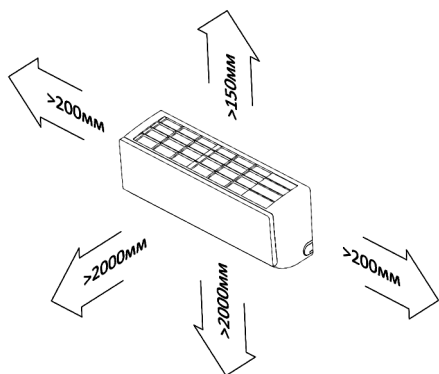
## Требования при размещении блоков

### Выбор места установки внутреннего блока

Для размещения внутреннего блока выберите место, способное выдержать его вес и вибрацию. Должно обеспечиваться достаточное свободное пространство для установки внутреннего блока на место эксплуатации и последующего его обслуживания.

Должно обеспечиваться достаточное свободное пространство не мешающее циркуляции воздуха, а со стороны выброса воздуха внутренним блоком не должно быть препятствий. Должно обеспечиваться расстояние не менее

### Установочные размеры внутреннего блока



Оптимальная высота установки блока  $2,0 \div 2,3$ м от уровня пола

### Примечание:

Внешние вид внутреннего блока и монтажного кронштейна внутреннего блока Вашего кондиционера могут отличаться от схематичных изображений на данных схемах.

одного метра от внутреннего блока до радио- и телевизионных приемников, для уменьшения вероятности создания помех при их работе. Необходимо минимизировать воздействие на внутренний блок прямого солнечного света и других источников тепла.

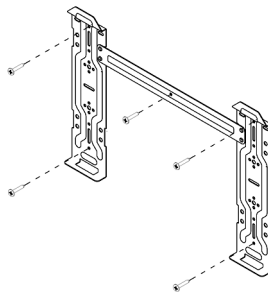
Внутренний блок должен быть установлен строго горизонтально.

Монтажная пластина внутреннего блока должна быть надежно закреплена.

Крепление наружного блока осуществляется при помощи монтажных кронштейнов.

Крепление монтажных кронштейнов должно быть строго горизонтально на строго вертикальной поверхности.

Для предотвращения вибраций внутреннего блока обязательно выполните крепление через указанные отверстия, в случае необходимости, для обеспечения дополнительной поддержки, крепление можно выполнить и через дополнительные отверстия.



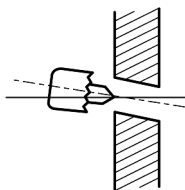
# Монтаж фреоновых трубок

## Выполнение отверстия в стене

Определите месторасположение отверстия в стене. Перед выполнением отверстия убедитесь в отсутствии в стене скрытых электрических кабелей и трубопроводов.

Под небольшим углом в сторону наружного блока, выполните отверстие диаметром  $60 \div 80$  мм.

При необходимости установите гильзу.



## Параметры медных труб. Ограничения по длинам и перепадам высот

Модель кондиционера	RAS-07MBL/RAC-07MBL	RAS-09MBL/RAC-09MBL	RAS-12MBL/RAC-12MBL	RAS-18MBL/RAC-18MBL	RAS-24MBL/RAC-24MBL
Диаметр трубы (жидкость), мм (дюйм)	6,35 (1/4")	6,35 (1/4")	6,35 (1/4")	6,35 (1/4")	6,35 (1/4")
Диаметр трубы (газ), мм (дюйм)	9,52 (3/8")	9,52 (3/8")	9,52 (3/8")	12,70 (1/2")	15,88 (5/8")
Диаметр дренажной трубки, мм	16,0	16,0	16,0	16,0	16,0
Максимальная длина трубопроводов, м	20	20	20	20	20
Максимальная перепад высоты, м	10	10	10	10	10

## Развальцовка медных труб.

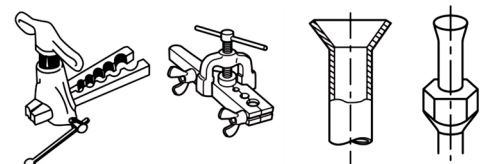
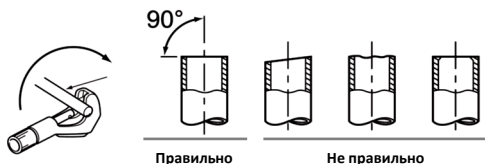
Правильно отрежьте с помощью трубореза медную трубу необходимой длины.

Полностью удалите заусенцы с разрезанного поперечного сечения трубы. При удалении заусенцев наклоните трубу срезом вниз, чтобы удаляемые заусенцы не попали внутрь трубы.

Наденьте на трубу конусную гайку соответствующего размера. Будьте внимательны, после развальцовки насадка гайки невозможна.

Выполните развальцовку при помощи специального инструмента, с соблюдением всех правил выполнения данных работ.

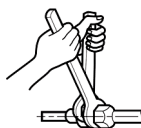
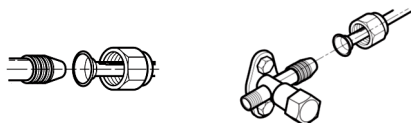
Проверьте получившуюся развальцовку, она должна быть одинаковой длины и с ровным краем по всему диаметру, с блестящей внутренней поверхностью без царапин. При обнаружении дефекта, обрежьте развальцованный участок и выполните развальцовку повторно.



## Подключение труб хладагента

Совместите центральные оси трубопроводов и в ручную затяните до упора накидную конусную гайку.

Зафиксировав штуцер гаечным ключом, затяните накидную конусную гайку динамометрическим ключом, соблюдая крутящий момент указанный в таблице.



Диаметр, мм (дюйм)	Момент затяжки, Нм
6,35 (1/4")	15~25
9,52 (3/8")	35~40
12,70 (1/2")	45~60
15,88 (5/8")	60~65

# Электрические подключения

## Подключение межблочного электрического кабеля и кабеля электропитания.

Снимите защитные крышки сервисных панелей наружного и внутренних блоков.

Ослабьте винты клеммных колодок и подсоедините согласно схемам (см. схемы) межблочный электрический кабель и кабель питания (Некоторые модели внутренних блоков могут поставляться с уже подключенным к внутреннему блоку кабелем электропитания с электрической вилкой).

Подключение заземляющего провода произведите

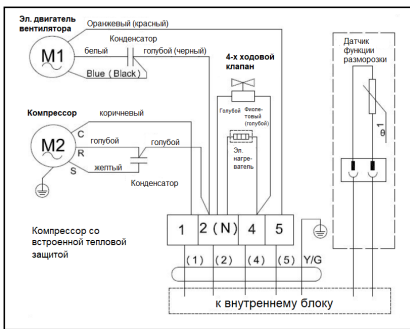
винтами, к отдельно расположенным на сервисных панелях резьбовым отверстиям.

Следите за правильностью подключения проводов. Плотно затяните винты клеммных колодок, для предотвращения их ослабления. Убедитесь в неподвижности закрепленных проводов, потянув за них. Закрепите межблочный электрический кабель в проводные зажимы.

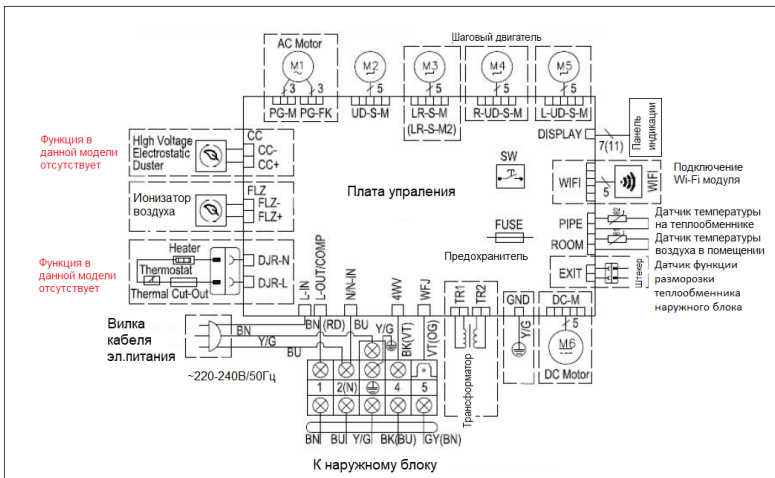
Установите защитные крышки сервисных панелей наружного и внутренних блоков.

- Схемы электрические блоков

### Схема электрическая внутренних блоков



### Схема электрическая наружных блоков



## Заключительные операции по монтажу

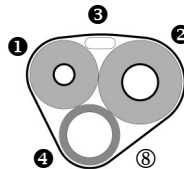
### Изоляция трубопроводов и обмотка лентой

Трубы хладагента должны быть проложены в теплоизоляции. Места соединения труб хладагента, включая клапана наружного блока, должны быть теплоизолированы.

Дренажная труба, при расположении её в помещении, должна быть проложена в теплоизоляции.

Используя ленту ⑧, плотно оберните трубы хладагента ① и ②, дренажную трубу (шланг) ④ и меж

блочный электрический кабель ③. Дренажная труба (шланг), должна быть расположена в самом низу связи.

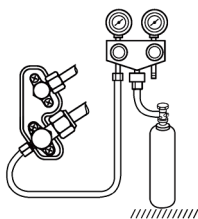


### Процедуры проверки и вакуумирования

Убедитесь в правильности подключения трубопроводов хладагента и электрических кабелей.

Снимите заглушки с клапанов газового и жидкостного трубопроводов хладагента наружного блока. Убедитесь, что клапаны газового и жидкостного трубопроводов хладагента наружного блока закрыты.

Подключите манометрический коллектор и баллон с азотом к сервисному порту газового трубопровода хладагента наружного блока. Баллон следует подключать через понижающий редуктор. Не допускается использование сжатого воздуха по причине высокого содержания в нем влаги.



Заполните систему азотом до давления 4,15МПа. Во избежание попадания в систему жидкого азота, расположите баллон клапаном вверх.

Проверьте все выполненные соединения трубопроводов на наличие утечки с помощью, например, мыльного раствора. В случае обнаружения утечки её необходимо устранить.

По истечении 10 ÷ 15 минут проверьте давление в системе. В случае его падения необходимо выяснить причину.

Отключите баллон с азотом манометрического коллектора. Откачайте азот из системы.

Подключите к манометрическому коллектору вакуумный насос.

Включите вакуумный насос. Создайте вакуум в системе до разрежения -0,101МПа.

По истечении 5 ÷ 10 минут проверьте разрежения в системе. В случае его уменьшения необходимо выяснить причину.

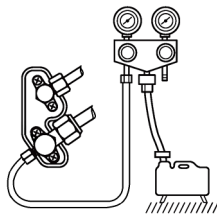
Отключите вакуумный насос от манометрического коллектора.

Правильно используйте манометрический коллектор и вакуумный насос. Для этого, перед их использованием, обратитесь к инструкции по эксплуатации для каждого инструмента.

Полностью откройте клапана трубопроводов хладагента наружного блока, сначала жидкостного, а затем газового.

Отключите манометрический коллектор от сервисного порта газового трубопровода хладагента наружного блока.

Установите заглушки на клапана газового и жидкостного трубопроводов хладагента наружного блока.



### Заправка хладагентом

Данные модели поставляются с наружными блоками заправленными хладагентом R410A. Системы не требуют добавления хладагента при длинах трубо-

проводов не превышающих ранее указанных ограничений.

### Пробный пуск

Включите электропитание кондиционера.

С помощью беспроводного пульта управления включите кондиционер и проверьте его работоспособность в различных режимах.

Необходимо учесть, что оценку эффективности работы кондиционера необходимо производить не ранее чем через 15 ÷ 20 минут после первого включения.

## Коды ошибок и устранение неисправностей

Неисправность	Возможная причина и способ её устранения
Изменение цвета внутреннего блока	Под воздействием различных факторов (например, ультрафиолетового излучения, температуры и пр.) пластиковый корпус может изменить цвет, что не отразится на функциональных характеристиках устройства. Не является недостатком.
Туман у отверстия выхода воздуха внутреннего блока	Если в помещении высокие влажность и температура воздуха, то на выходе из кондиционера может образовываться туман. Он пропадет через некоторое время работы, по мере снижения температуры в помещении
Из наружного блока вытекает вода	Это конденсат с теплообменника наружного блока, образовавшийся при работе в режиме обогрева или при включении режима оттаивания. Не является неисправностью.
На панели индикации внутреннего блока появляются символы "FC"	Сработало напоминание о том, что необходимо произвести чистку внутреннего блока. Чтобы отключить напоминание, необходимо 2 раза нажать на кнопку аварийного включения на внутреннем блоке за передней панелью.

### Коды ошибок

При возникновении неисправности код ошибки автоматически отображается на дисплее лицевой панели внутреннего блока.

№.	Причина неисправности	Код ошибки
1	Сработала защита по току вследствие изменения напряжения, короткого замыкания или повышения давления в контуре	E0
2	Неисправность датчика температуры воздуха во внутреннем блоке	E1
3	Неисправность датчика температуры фреона на выходе теплообменника внутреннего блока	E2
4	Неисправность датчика температуры фреона на входе теплообменника внутреннего блока	E3
5	Неисправность вентилятора внутреннего блока с PG электродвигателем.	E4
6	Неисправность вентилятора внутреннего блока с DC электродвигателем	E4
7	Неисправность ( или нет контакта) датчика температуры на теплообменнике наружного блока	E5



**Немедленно выключите кондиционер, отключите его от электропитания и обратитесь к специалистам при обнаружении следующих неисправностей:**

- ненормальный звук во время работы оборудования;
- сильный посторонний запах во время работы;
- течь жидкости из внутреннего блока;
- частое срабатывание устройства защитного отключения (УЗО);
- попадание жидкости внутрь оборудования;
- сильный нагрев вилки или кабеля электропитания.

# Гарантийные обязательства



## ГАРАНТИЙНЫЙ ТАЛОН

Поздравляем Вас с приобретением техники отличного качества!

Настоящий документ не ограничивает определённые законом права потребителей, но дополняет и уточняет оговорённые законом обязательства, предполагающие соглашение сторон или договор.

- Внимательно ознакомьтесь с гарантийным талоном.
  - Проследите, чтобы талон был правильно заполнен и имел штамп Продавца. При отсутствии штампа и даты продажи (либо кассового чека с датой продажи) гарантийный срок кондиционера (далее - изделие) исчисляется со дня его изготовления.
  - Тщательно проверьте внешний вид изделия и его комплектность. Все претензии по внешнему виду и комплектности изделия предъявляйте Продавцу при покупке изделия.
  - Гарантийное обслуживание купленного Вами прибора осуществляется через Продавца, монтажную организацию, проводившую установку прибора, или сервисный центр.
  - В случае неисправности прибора по вине изготовителя обязательство по устранению неисправности ложится на уполномоченную изготовителем организацию. Покупатель в праве обратиться к Продавцу.
  - Ответственность за неисправность прибора по вине организации, проводившей установку (монтаж) прибора, ложится на монтажную организацию. В данном случае необходимо обратиться к организации, проводившей установку (монтаж) прибора.
  - Для установки (подключения) изделия необходимо обращаться в специализированные сервисные центры. Вы можете воспользоваться услугами квалифицированных специалистов.
  - Продавец, Уполномоченный изготовителем организация, импортёр, Изготовитель не несут ответственности за недостатки изделия, возникшие из-за его неправильной установки (подключения).
  - В конструкцию, комплектацию или технологию изготовления изделия, с целью улучшения его технических характеристик, могут быть внесены изменения. Такие изменения вносятся в изделие без предварительного уведомления Покупателя и не влекут обязательств по изменению/улучшению ранее выпущенных изделий.
  - Убедительно просим Вас во избежание недоразумений до установки/эксплуатации изделия внимательно изучить его инструкцию по эксплуатации.
  - Запрещается вносить в Гарантийный талон какие-либо изменения, а также стирать или переписывать какие-либо указанные в нем данные.
  - Настоящая гарантия имеет силу, если Гарантийный талон правильно заполнен и в нем указаны: наименование и модель изделия, его серийные номера, дата продажи, а также имеется подпись уполномоченного лица и штамп Продавца.
  - **Гарантийный срок составляет 12 (двенадцать) месяцев со дня продажи. Покупатель может получить расширенную гарантию сроком на 36 месяцев при условии прохождения своевременного сервисного обслуживания.**
- Настоящая гарантия распространяется на производственный или конструкционный дефект изделия.
- Выполнение уполномоченным сервисным центром ремонтных работ и замена дефектных деталей изделия производится в сервисном центре или у Покупателя (по усмотрению сервисного центра).
- Гарантийный ремонт изделия выполняется в срок не более 45 дней. В случае, если во время устранения недостатков товара станет очевидным, что они не будут устранены в определённый соглашением сторон срок, стороны могут заключить соглашение о новом сроке устранения недостатков товара.
- Указанный гарантийный срок не распространяется при использовании изделия не по назначению.

- Гарантийный срок на комплектующие изделия (детали которые могут быть сняты с изделия без применения каких-либо инструментов) составляет 3 (три) месяца. Гарантийный срок на новые комплектующие изделия, установленные на изделие при гарантийном или платном ремонте, либо приобретённые отдельно от изделия, составляет 3 (три) месяца со дня выдачи Покупателю изделия по окончании ремонта, либо продажи последнему этих комплектующих.

- Настоящая гарантия действительна только на территории РФ, на изделия, купленные на территории РФ.
- Настоящая гарантия не даёт права на возмещение и покрытие ущерба, произошедшего в результате переделки или регулировки изделия, без предварительного письменного согласия изготовителя, с целью приведения его в соответствие с национальными или местными техническими стандартами и нормами безопасности, действующими в любой другой стране, кроме РФ, в которой это изделие было первоначально продано.

Настоящая гарантия не распространяется на:

- периодическое и сервисное обслуживание изделия (чистку, замену фильтров или устройств выполняющих функции фильтров);
- любые адаптации и изменения изделия, в т. ч. с целью усовершенствования и расширения обычной сферы его применения, которая указана в руководстве по эксплуатации изделия, без предварительного письменного согласия изготовителя;
- аксессуары, входящие в комплект поставки.

Настоящая гарантия также не предоставляется в случаях:

- полностью/частично изменён, стёрт, удалён или будет неразборчив серийный номер изделия;
- использования изделия не по его прямому назначению, не в соответствии с его руководством по эксплуатации, в том числе, эксплуатации изделия с перегрузкой или совместно со вспомогательным оборудованием, не рекомендуемым Продавцом, уполномоченной изготовителем организацией, импортёром, изготовителем;
- наличия на изделии механических повреждений (сколов, трещин и т.д.), воздействий на изделие чрезмерной силы, химически агрессивных веществ, высоких температура, повышенной влажности/запылённости, концентрированных паров, если что-либо из перечисленного стало причиной неисправности изделия;
- ремонта/наладки/инсталляции/адаптации/пуска изделия в эксплуатацию не уполномоченными на то организациями/лицами;
- стихийных бедствий (пожар, наводнение и т.д.) и других причин находящихся вне контроля Продавца, уполномоченной изготовителем организации, импортёра, изготовителя и Покупателя, которые причинили вред изделию;
- неправильного подключения изделия к электрической, водопроводной или прочим внешним сетям, а также неисправностей (не соответствие рабочих параметров) электрической, водопроводной или прочим внешних сетей;
- дефектов, возникших вследствие попадания внутрь изделия посторонних предметов, жидкостей, кроме предусмотренных руководством по эксплуатации, насекомых и продуктов их жизнедеятельности и т.д.;
- неправильного хранения изделия; необходимости замены ламп, фильтров, элементов питания, аккумуляторов, предохранителей, а также стеклянных/фарфоровых/матерчатых и перемещаемых вручную деталей и других дополнительных быстроизнашивающихся/сменных деталей изделия, которые имеют собственный ограниченный период работоспособности, в связи с их естественным износом, или если такая замена предусмотрена конструкцией и не связана с разборкой изделия;
- дефектов системы, в которой изделие использовалось как элемент этой системы;
- дефектов, возникших вследствие невыполнения Покупателем указанной ниже Памятки по уходу за кондиционером.

# Гарантийные обязательства

## Общие условия гарантийного обслуживания кондиционеров

Настоящая гарантия не распространяется на недостатки работы изделия в случае, если Покупатель по своей инициативе (без учёта соответствующей информации Продавца) выбрал и купил кондиционер надлежащего качества, но по своим техническим характеристикам не предназначенный для помещения, в котором он был впоследствии установлен Покупателем.

Напоминаем, что некавалифицированный монтаж кондиционеров может привести его к неправильной работе и как следствие к выходу изделия из строя.

-Монтаж данного оборудования должен производиться согласно документу СТО НОСТРОЙ 2.23.1-2011 «Монтаж и пуско-наладка испарительных и компрессорно-конденсаторных блоков бытовых систем кондиционирования в зданиях и сооружениях».

Гарантию на монтажные работы и связанные с ними недостатки в работе изделия несёт монтажная организация. Производитель (продавец) вправе отказать в гарантии на изделие, смонтированное и введённое в эксплуатацию с нарушением стандартов и инструкций.

## Общие условия эксплуатации кондиционеров:

- Настоящая гарантия не предоставляется, если по требованию/желанию Покупателя в нарушение действующих в РФ требований СНИП, стандартов и иной технической документации:

a) был неправильно подобран и куплен кондиционер(-ы) для конкретного помещения;

b) были неправильно смонтирован(-ы) (установлен(-ы)) блок(-и) купленного Покупателем кондиционера.

- Покупатель в соответствии с Жилищным Кодексом РФ обязан согласовать монтаж купленного кондиционера(-ов) с эксплуатирующей организацией и компетентными органами исполнительной власти субъекта Российской Федерации.

- Продавец, Уполномоченная изготовителем организация, Импортёр, Изготовитель снимают с себя всякую ответственность за любые неблагоприятные последствия, связанные с использованием купленного кондиционера(-ов) без утверждённого плана монтажа и разрешения вышеуказанных организаций.

## Памятка по уходу за кондиционером:

1. Раз в 2 недели (при интенсивной эксплуатации чаще), контролируйте чистоту воздушных фильтров во внутреннем блоке (см. руководство по эксплуатации). Защитные свойства этих фильтров основаны на электростатическом эффекте, поэтому даже при незначительном загрязнении фильтр перестаёт выполнять свои функции.
2. Один раз в год, необходимо проводить профилактические работы, включающие в себя очистку от пыли и грязи теплообменников внутреннего и внешнего блоков, проверку давления в системе, диагностику всех электронных компонентов кондиционера, чистку дренажной системы. Данная процедура предотвратит появление неисправностей и обеспечит надёжную работу вашего кондиционера.
3. Раз в год (лучше весной), при необходимости, следует очистить теплообменник наружного блока и проверить работу кондиционера на всех режимах. Это обеспечит надёжную работу Вашего кондиционера.
4. Эксплуатация кондиционера в зимних условиях имеет ряд особенностей. При крайне низких температурах: от -10°C и ниже для кондиционеров не инверторного типа и от -15°C и ниже для кондиционеров инверторного типа, рекомендуется использовать кондиционер только в режиме вентиляции. Запуск кондиционера для работы в режимах охлаждения или обогрева может привести к сбоям в работе кондиционера и поломке компрессора.

Если на улице отрицательная температура, а конденсат (вода из внутреннего блока) выводится на улицу, то возможно замерзание воды в дренажной системе и, как следствие, конденсат будет вытекать из поддона внутреннего блока в помещение.

Покупатель-потребитель предупреждён о том, что в соответствии с п. 11 «Перечня непродовольственных товаров надлежащего качества, не подлежащих возврату или обмену на аналогичный товар другого размера, формы, габарита, фасона, расцветки или комплектации» Постановлению Правительства РФ от 19.01.1998. № 55 он не вправе требовать обмена купленного изделия в порядке ст. 25 Закона «О защите прав потребителей» и ст. 502 ГК РФ.

## ВНИМАНИЕ!!!

С момента подписания Покупателем Гарантийного талона считается, что: Вся необходимая информация о купленном изделии и его потребительских свойствах предоставлена Покупателю в полном объёме, в соответствии со ст. 10 Закона "О защите прав потребителей"

Покупатель получил Руководство по эксплуатации приобретённого изделия на русском языке.

Покупатель ознакомлен и согласен с условиями гарантийного обслуживания и особенностями эксплуатации приобретённого изделия.

Покупатель ознакомился с Памяткой по уходу за кондиционером и обязуется выполнять указанные в ней правила.

Покупатель претензий к внешнему виду и комплектности приобретённого изделия не имеет.

## Подпись покупателя:

подпись, расшифровка

Дата: \_\_\_\_\_ 20\_\_ года.

Заполняется продавцом

**IGC**

**ГАРАНТИЙНЫЙ ТАЛОН**

*сохраняется у клиента*

Модель \_\_\_\_\_

Серийный номер \_\_\_\_\_

Дата продажи \_\_\_\_\_

Название продавца \_\_\_\_\_

Адрес продавца \_\_\_\_\_

Телефон продавца \_\_\_\_\_

Подпись продавца \_\_\_\_\_

Печать продавца

Измается мастером при обслуживании

**IGC**

**УНИВЕРСАЛЬНЫЙ ОТРЫВНОЙ ТАЛОН**

*на гарантийное обслуживание*

Модель \_\_\_\_\_

Серийный номер \_\_\_\_\_

Дата приема в ремонт \_\_\_\_\_

№ заказа-наряда \_\_\_\_\_

Проявление дефекта \_\_\_\_\_

Ф.И.О. клиента \_\_\_\_\_

Адрес клиента \_\_\_\_\_

Телефон клиента \_\_\_\_\_

Дата ремонта \_\_\_\_\_

Подпись мастера \_\_\_\_\_

Заполняется установщиком

**IGC**

**ГАРАНТИЙНЫЙ ТАЛОН**

*сохраняется у клиента*

Модель \_\_\_\_\_

Серийный номер \_\_\_\_\_

Дата продажи \_\_\_\_\_

Название установщика \_\_\_\_\_

Адрес установщика \_\_\_\_\_

Телефон установщика \_\_\_\_\_

Подпись установщика \_\_\_\_\_

Печать установщика

Измается мастером при обслуживании

**IGC**

**УНИВЕРСАЛЬНЫЙ ОТРЫВНОЙ ТАЛОН**

*на гарантийное обслуживание*

Модель \_\_\_\_\_

Серийный номер \_\_\_\_\_

Дата приема в ремонт \_\_\_\_\_

№ заказа-наряда \_\_\_\_\_

Проявление дефекта \_\_\_\_\_

Ф.И.О. клиента \_\_\_\_\_

Адрес клиента \_\_\_\_\_

Телефон клиента \_\_\_\_\_

Дата ремонта \_\_\_\_\_

Подпись мастера \_\_\_\_\_



## Сведения об утилизации

---

- По окончании срока эксплуатации системы кондиционирования должны быть утилизированы в соответствии с требованиями нормативной документации по охране и безопасности окружающей среды.
- Демонтаж и утилизация кондиционера должны производиться квалифицированными сотрудниками сертифицированных специализированных организаций.
- **Внимание!** Несоблюдение требований утилизации влечет за собой ответственность согласно КоАП РФ Статья 8.2. "Несоблюдение требований в области охраны окружающей среды при обращении с отходами производства и потребления".

-----  
- Сведения об изготовителе (поставщике)

**Изготовитель:**

«NINGBO AUX IMP. AND EXP. CO., LTD»

NO.1166 NORTH MINGGUANG ROAD JIANGSHAN TOWN, YINZHOU DISTRICT 315191 NINGBO CHINA/

«НИНБО АУКС ИМП. ЭНД ЭКСП. КО., ЛТД»

No. 1166, ул. Сервёный МингГуанг, г. Цзаньшань, Округ Йинчжоу, 315191, Нинбо, Чжэцзян, Китай

**Импортер в РФ и уполномоченная организация:**

ООО «ИнфотехКлимат»

Российская Федерация,

111024, г. Москва, шоссе Энтузиастов, д. 17, комната 424

InfotehKlimat Ltd.

Russian Federation

111024, Moscow, shosse Entuziastov, b.17

[www.igc-aircon.com](http://www.igc-aircon.com)

Сделано в Китае





The logo for IGC Air Conditioning Systems features the letters 'IGC' in a large, bold, red, italicized sans-serif font. Below this, the words 'Air Conditioning Systems' are written in a smaller, black, italicized sans-serif font. The logo is centered between two solid green rectangular blocks.

**IGC**  
*Air Conditioning Systems*

В соответствии с проводимой компанией политикой по постоянному совершенствованию выпускаемой продукции конструкция, внешний вид, а также технические характеристики могут быть изменены без предварительного уведомления. Информация о производителе содержится в сертификате соответствия.

[www.igc-aircon.com](http://www.igc-aircon.com)