

Designer

Стильный дизайн и удобное управление

ASHG07KETA, ASHG09KETA, ASHG12KETA, ASHG14KETA
ASHG07KETA-B, ASHG09KETA-B, ASHG12KETA-B, ASHG14KETA-B



AR-REB1E
Входит в стандартную комплектацию



Полное DC-инверторное управление



■ ФУНКЦИОНАЛЬНЫЕ ВОЗМОЖНОСТИ



индикация загрязнения фильтра



ионный дезодорирующий фильтр



яблочно-катехиновый фильтр



автоматическое осушение теплообменника



моющаяся панель



режим поддержания +10 °C в режиме обогрева



режим повышенной производительности



бесшумная работа наружного блока



автоматическое регулирование воздушного потока



режим снижения энергопотребления



таймер комфортного сна



программируемый 24-часовой таймер



недельный таймер



автоматический перезапуск



автоматический выбор режима



защита от предельных температур



самодиагностика

■ СТИЛЬНЫЙ ДИЗАЙН

Новую серию дизайнерских кондиционеров можно назвать совершенно особенной. В основе – необычное цветовое сочетание. Лицевая панель может быть перламутрово-белой или серебристой, а боковые панели – белыми или серыми соответственно. Второй особенностью является текстура панели, меняющая свой оттенок в зависимости от освещённости. Специалисты General окунались в историю ремесленничества, до сих пор популярного в Европе, чтобы создать крафтовый дизайн.



■ ВЫСОКАЯ ЭНЕРГОЭФФЕКТИВНОСТЬ

Сочетание гибридного теплообменника, состоящего из трубок Ø 5 и 7 мм, увеличенной крыльчатки вентилятора (107 мм) и нового экологичного хладагента обеспечивает высочайший класс энергоэффективности A++/A+.



■ КОМФОРТНЫЙ МИКРОКЛИМАТ

Благодаря новой конструкции жалюзи воздушный поток плавно и равномерно распределяется внутри помещения от потолка к полу. Еще одно преимущество – тихая работа. Уровень шума на минимальной скорости вращения вентилятора составляет 20 дБ.

■ ДОПОЛНИТЕЛЬНЫЕ ВОЗМОЖНОСТИ

ПОДКЛЮЧЕНИЕ К ПРОВОДНОМУ ПУЛЬТУ И К «УМНОМУ ДОМУ»

UTY-TWRXZ2 – адаптер для подключения проводного пульта или внешнего управления.

+ Проводные пульты



UTY-RCRGZ1



UTY-RNRGZ3



UTY-RLRG



UTY-RSRG



UTY-RHRG

+ «Умный дом»

UTY-XCSXZ2 - модуль расширения, функции ввода/вывода

UTY-XWZXZ5 - соединительный кабель для подключения внешнего управления

UTY-VTGX + UTY-TWRXZ2 или UTY-VTGXV + UTY-TWRXZ2 – сетевой конвертор для

подключения к сети системы VRF GENERAL

UTY-VKSX – сетевой конвертор для подключения к KNX (только когда WiFi-адаптер

не установлен)

UTY-VMSX – сетевой конвертор для подключения к Modbus (только когда WiFi-

адаптер не установлен)

UTY-TFSXF2 – адаптер для управления через Wi-Fi.

Модель		ASHG07KETA ASHG07KETA-B	ASHG09KETA ASHG09KETA-B	ASHG12KETA ASHG12KETA-B	ASHG14KETA ASHG14KETA-B	
Производительность, кВт	Охлаждение	2.0 (0.9 - 3.0)	2.5 (0.9 - 3.2)	3.4 (0.9 - 3.9)	4.2 (0.9 - 4.4)	
	Обогрев	2.5 (0.9 - 3.4)	2.8 (0.9 - 4.0)	4.0 (0.9 - 5.3)	5.4 (0.9 - 6.0)	
Потребляемая мощность, кВт	Охлаждение	0.450	0.630	0.935	1.220	
	Обогрев	0.555	0.620	0.960	1.410	
Энергоэффективность, кВт/кВт	Охлаждение	EER / Класс	4.43	3.97	3.65	3.44
		SEER / Класс	7.40	7.40	7.30	6.9
	Обогрев	COP / Класс	4.52	4.52	4.17	3.83
		SCOP / Класс	4.10	4.10	4.40	4.1
Рабочий ток, А	Охлаждение	6.5				
	Обогрев	9.0				
Электропитание		1 фаза, 230 В, 50 Гц				
Максимальная длина фреонпровода, м		20 (15)				
Максимальный перепад высот, м		15				
Диаметр труб (жидкость/газ), мм		13.8/15.0 - 16.8				
Внутренний блок		ASHG07KETA ASHG07KETA-B	ASHG09KETA ASHG09KETA-B	ASHG12KETA ASHG12KETA-B	ASHG14KETA ASHG14KETA-B	
Расход воздуха (максимальный/тихий), м³/ч	Охлаждение	650 / 1,650	700 / 1,650	700 / 1,700	770 / 1,680	
	Обогрев	720 / 1,450	750 / 1,450	770 / 1,470	800 / 1,580	
Осушение, л/ч		1.0	1.3	1.8	2.1	
Уровень звукового давления (Н/М/Л/Q), дБ(А)	Охлаждение	38 / 33 / 29 / 20	40 / 34 / 29 / 20	40 / 35 / 30 / 20	43 / 36 / 30 / 20	
	Обогрев	41 / 35 / 31 / 22	42 / 36 / 31 / 22	42 / 38 / 33 / 22	44 / 39 / 33 / 24	
Уровень звуковой мощности		54 / 56	55 / 57	55 / 58	57 / 59	
Диаметр дренажной трубы, мм		Внутренний / наружный				
Размеры (В x Ш x Г), мм		295x950x230				
Вес, кг		11			11,5	
Наружный блок		АОHG07KETA	АОHG09KETA	АОHG12KETA	АОHG14KETA	
Расход воздуха (максимальный), м³/ч						
Уровень звукового давления, дБ(А)	Охлаждение	46		50		
	Обогрев	46		50		
Уровень звуковой мощности		61 / 61	61 / 62	65 / 65	65 / 66	
Гарантированный диапазон рабочих температур наружного воздуха, °С	Охлаждение	-10 ~ +46				
	Обогрев	-15 ~ +24				
Дополнительная заправка хладагента, г/м		0.6 (0.405)	0.6 (0.405)	0.7 (0.473)	0.85 (0.574)	
Размеры (В x Ш x Г), мм		541x663x290				
Вес, кг		23	23	25	31	

■ СЕРВИС

ЕСЛИ ПОТЕРЯЛСЯ ПУЛЬТ

Стандартный ИК-пульт (код заказа 9383712036).

СМЕННЫЕ ФИЛЬТРЫ

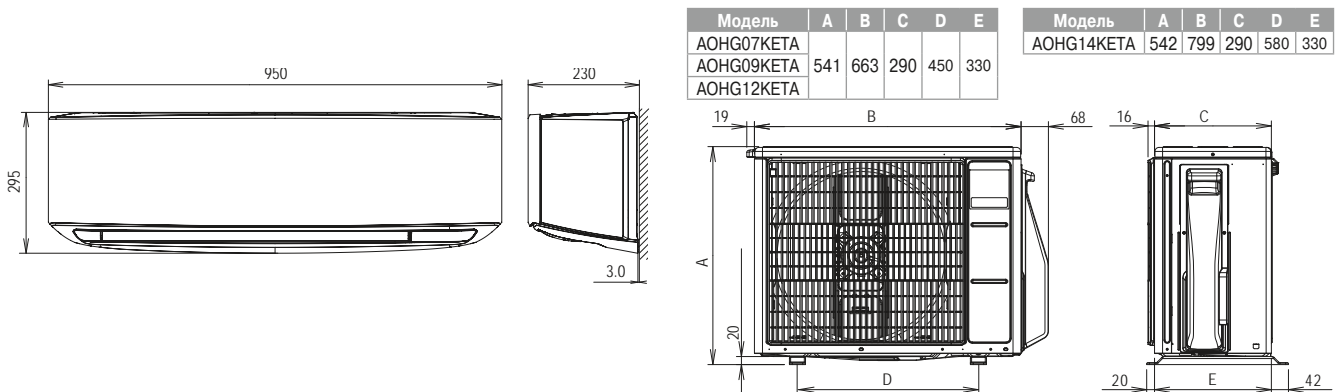
Запасной комплект, состоящий из яблочно-катехинового и ионного деодорирующего фильтров (код заказа 9387473018).

СЕРВИС

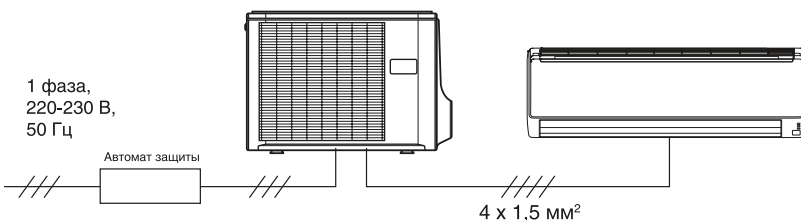
Адаптер и программа для расширенной компьютерной сервисной диагностики UTY-ASSX.

Бесплатное приложение Mobile Technician для iOS и Android с базой данных по кодам ошибок и рекомендациями по их устранению.

■ ГАБАРИТНЫЕ РАЗМЕРЫ (мм)



■ СХЕМЫ ЭЛЕКТРИЧЕСКИХ СОЕДИНЕНИЙ



Автомат защиты для:
ASHG07KETA(-B), ASHG09KETA(-B)
ASHG12KETA(-B), ASHG14KETA(-B) – 15 А

Кабель силового питания для:
ASHG07KETA(-B), ASHG09KETA(-B)
ASHG12KETA(-B), ASHG14KETA(-B) – 3 x 1,5 мм²