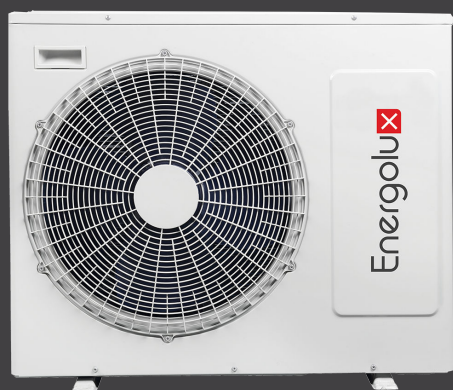


# Energolux

ИНСТРУКЦИЯ ПО МОНТАЖУ

СПЛИТ-СИСТЕМЫ НАСТЕННОГО ТИПА  
INVERTER & ON/OFF



[www.energolux.com](http://www.energolux.com)



Разработано  
в Швейцарии



# Оглавление

1. Правила безопасной эксплуатации .....	3
2. Установка внешнего и внутреннего блока .....	4
2.1 Описание .....	4
Внутренний блок.....	4
Внешний блок .....	5
Комплект поставки кондиционера.....	6
2.2 Монтаж внутреннего блока .....	7
Крепление монтажной пластины .....	7
Сверление отверстий в стене .....	8
Подключение трубопровода и дренажа .....	8
Трубопровод .....	8
Установка внутреннего блока.....	9
Крепление трубопровода.....	9
2.3 Монтаж внешнего блока.....	9
Позиционирование внешнего блока .....	9
Крепление внешнего блока .....	10
Дренаж конденсата .....	10
2.4 Подключение холодильного контура .....	11
Отрез и развальцовка труб .....	11
2.5 Электрические подключения.....	12
Подключение кабеля к внутреннему блоку.....	14
Подключение кабеля к внешнему блоку .....	14
Электрические схемы подключения.....	16
2.6 Вакуумирование контура .....	19
Удаление воздуха вакуумным насосом.....	19
Использование вакуумного насоса .....	19
2.7 Проверка электрической системы и поиск утечек хладагента .....	20
Проверка электрической системы .....	20
Поиск утечек хладагента .....	20
2.8 Тестовый запуск кондиционера.....	20
3. Технические характеристики кондиционеров .....	21

## 1. Правила безопасной эксплуатации

### Внимание!

- Монтаж кондиционера должны выполнять только квалифицированные монтажники. Неправильная установка кондиционера может стать причиной утечки воды, электрошока или пожара. Неисправности кондиционера и ущерб, возникшие из-за некачественного монтажа, не устраняются по гарантийным обязательствам.
- Кондиционер надо устанавливать в легко доступном месте. Все дополнительные расходы на специальное оборудование для обслуживания кондиционера несет его владелец.

Прочитав инструкцию, сохраните ее вместе с руководством пользователя кондиционера в легко доступном месте для получения информации в будущем.

Перед началом использования кондиционера обязательно прочитайте правила его эксплуатации и всегда выполняйте их. Это поможет Вам избежать неисправностей кондиционера и других негативных последствий.

В тексте данной инструкции имеются следующие обозначения:

**Опасность!** - возможны серьезные травмы или даже смерть людей.

**Внимание!** - возможны травмы или повреждение имущества.

### Опасность!

- **Не устанавливайте кондиционер самостоятельно.**

Монтаж кондиционера должны выполнять только квалифицированные монтажники. Неправильная установка кондиционера может стать причиной утечки воды, электрошока или пожара. Кондиционер надо устанавливать в легко доступном месте. Все дополнительные расходы на специальное оборудование для обслуживания кондиционера несет его владелец.

- **В процессе монтажа кондиционера точно выполняйте инструкцию по установке.**

Неправильная установка может стать причиной падения кондиционера, утечки воды, электрошока или пожара.

- **Устанавливайте кондиционер на достаточно прочную и устойчивую поверхность, способную выдержать его вес.**

Если кондиционер закреплен на недостаточно прочной поверхности, он может упасть. При этом кондиционер не только станет негоден к эксплуатации, но и может нанести травмы людям.

- **Для соединения внешнего и внутреннего блока используйте только подходящие электропровода. Надежно присоединяйте провода к контактам.**

Неправильное электрическое подключение и неплотные контакты могут привести к возгоранию.

- **При монтаже используйте только компоненты, входящие в комплект поставки кондиционера, и рекомендованные производителем дополнительные компоненты.**

Использование неподходящих или некачественных компонентов может стать причиной падения кондиционера, утечки воды, электрошока или пожара.

- **Электрическое подключение кондиционера выполняйте согласно инструкции по установке. Подключайте кондиционер через отдельный пакетный выключатель.**

Если кондиционер подключен неправильно, или пакетный выключатель не рассчитан на проходящий ток, то может произойти взрыв или начаться пожар.

- **После окончания монтажа проверьте, не происходит ли утечка хладагента из холодильного контура кондиционера.**

- **Установите на место и надежно закрепите крышку клеммной коробки внутреннего блока и сервисную панель внешнего блока.**

Если крышка клеммной коробки внутреннего блока или сервисная панель внешнего блока закреплены неплотно, то внутрь может попасть пыль или вода. В результате может произойти возгорание.

### Внимание!

- **Не устанавливайте кондиционер в помещении, где может произойти утечка горючего газа или легковоспламеняющихся веществ.**

Если в помещении скопится газ, то при включении кондиционера может произойти взрыв.

- **При подключении дренажной системы точно выполняйте инструкцию по установке.**

Если дренажная система подключена неправильно, то конденсат может вытекать из кондиционера. Попадая на предметы в помещении (мебель, ковер и т.п.), вода намочит их и может повредить имущество.

## 2. Установка внешнего и внутреннего блока

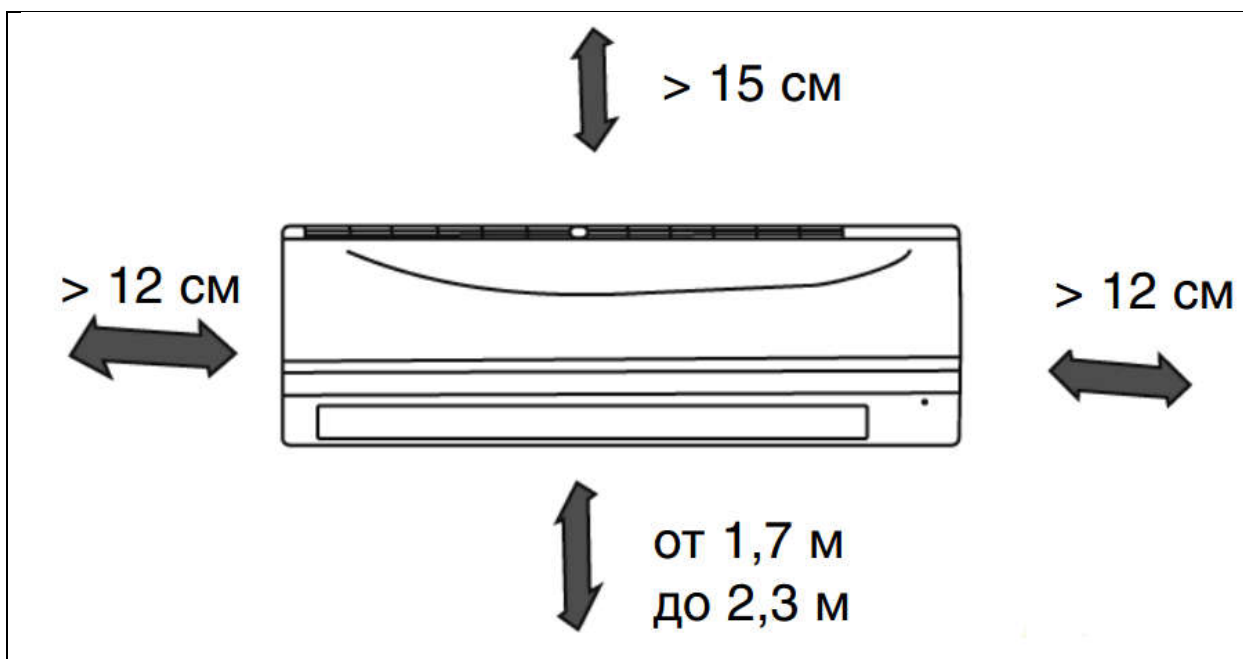
### 2.1 Описание

#### **Внимание!**

Для того, чтобы правильно установить кондиционер, полностью внимательно прочитайте данную инструкцию перед началом работ, а в процессе монтажа точно выполняйте ее требования.

#### **Внутренний блок**

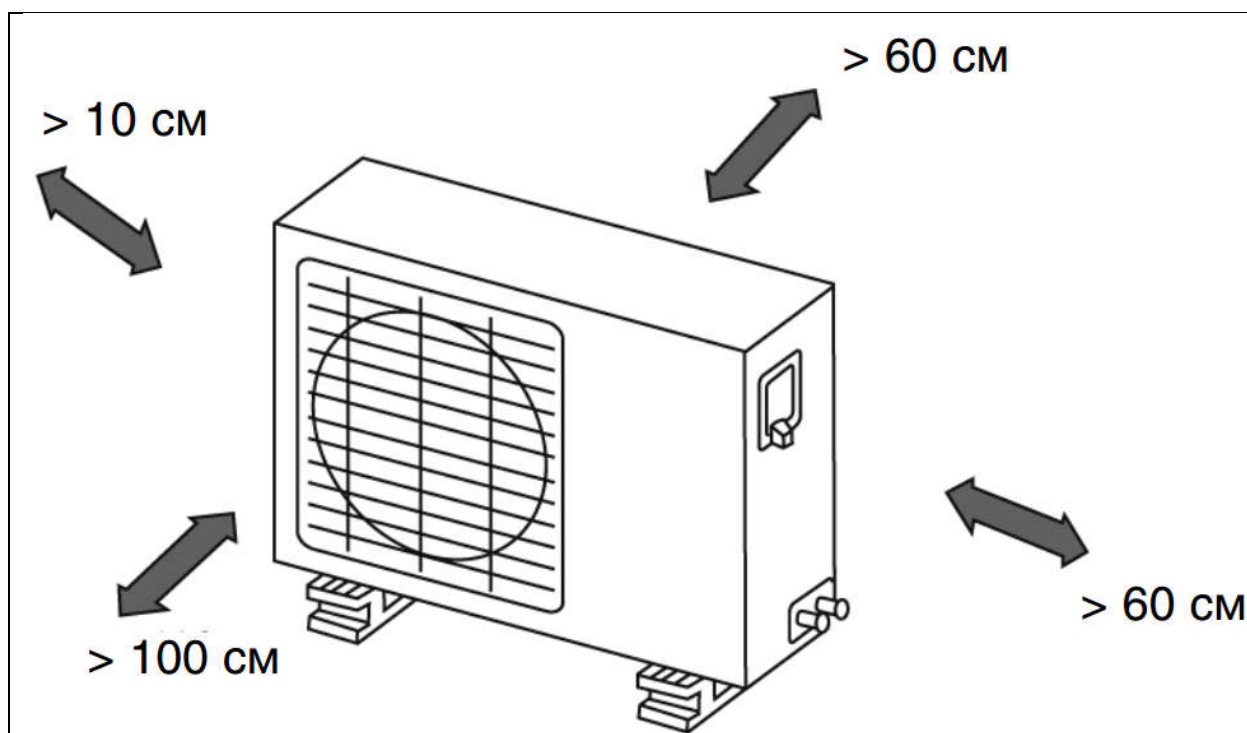
- 1) Нельзя нагревать внутренний блок кондиционера или подвергать его воздействию пара.
- 2) Конденсат должен беспрепятственно отводиться от блока.
- 3) Не размещайте внутренний блок кондиционера возле двери.
- 4) Справа и слева от блока должно быть не менее 12 см свободного пространства.
- 5) Чтобы не повредить стену, используйте для крепления винтов дюбели.
- 6) Для достижения максимальной эффективности кондиционера высота потолка должна быть не более 2,3 метра.
- 7) Чтобы снизить вибрацию и шум, длина фреонового трубопровода должна быть не менее 3 м.
- 8) Внутренний блок надо размещать на расстоянии не менее 15 см от потолка.
- 9) Настенный внутренний блок кондиционера надо размещать на высоте не менее 1,7 метра и не более 2,3 метра от пола.
- 10) При изменении длины фреонового трубопровода необходимо изменить количество хладагента, заправленного в холодильный контур.



*Рис.1: Схема минимальных расстояний от ограждающих конструкций и других объектов*

### Внешний блок

- 1) Если над внешним блоком установлен навес, защищающий его от дождя и солнечных лучей, убедитесь, что он не мешает отводу тепла от конденсатора.
- 2) Свободное пространство сзади и справа от внешнего блока должно составлять не менее 60 см, слева - не менее 10 см, а
- 3) спереди от блока - не менее 1 метра.
- 4) Входящий и выходящий из кондиционера потоки воздуха не должны быть направлены на животных и растения.
- 5) Место должно быть удобным для монтажа, сухим, с хорошим доступом воздуха, но без сильного ветра.
- 6) Поверхность, на которую устанавливается внешний блок кондиционера, должна быть достаточно прочной, чтобы выдержать его вес. Внешний блок надо размещать так, чтобы не создавался сильный шум и вибрация.
- 7) Шум и воздушный поток от внешнего блока не должны мешать соседям владельца кондиционера (не размещайте блок возле соседских окон).



*Рис.2: Схема минимальных расстояний от ограждающих конструкций и других объектов*

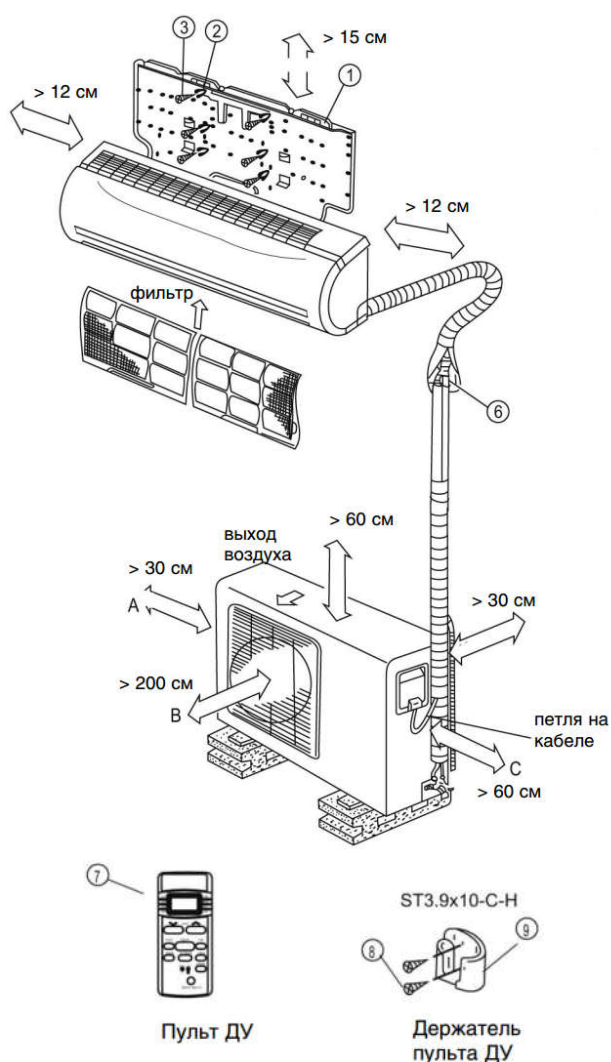
### Установка внешнего блока на крышу

- 1) Если внешний блок устанавливается на крышу здания, убедитесь, что он размещается строго горизонтально.
- 2) Убедитесь, что поверхность достаточно прочная, а крепление блока достаточно надежно.
- 3) Соблюдайте местные нормативы, касающиеся установки оборудования на крышу.
- 4) В некоторых случаях установка внешнего блока на крышу или внешнюю стену здания может привести к сильному шуму и вибрации при работе кондиционера и сделать нормальную эксплуатацию кондиционера невозможной.

## Комплект поставки кондиционера

№	Название	Кол-во
1	Монтажная пластина	1
2	Дюбели	8
3	Самонарезающие винты А ST3.9x25	8
4	Уплотнение	1
5	Дренажный шланг	1
6	Трубы холодильного контура: жидкостная линия Ø6,35 газовая линия (9000 Btu/ч) Ø9.53 газовая линия (12000 Btu/ч) Ø12.7	приобретаются отдельно
7	Пульт дистанционного управления	1
8	Самонарезающие винты В ST3.9x10	2
9	Держатель для пульты ДУ	1

*Примечание: при установке кондиционера могут потребоваться и другие части, кроме указанных в таблице. Они приобретаются отдельно от кондиционера.*



**Рис.3: Комплект поставки кондиционера**

### Внимание!

Справа и слева от блока должно быть не менее 12 см свободного пространства. Внутренний блок надо размещать на расстоянии не менее 15 см от потолка. Чтобы не повредить стену, используйте для крепления винтов дюбели. Чтобы снизить вибрацию и шум, длина фреонового трубопровода должна быть не менее 3 м. Настенный внутренний блок кондиционера надо размещать на высоте не менее 1,7 метра и не более 2,3 метра от пола. Пространство в направлениях А, В и С вокруг внешнего блока должно быть свободным.

### Примечания:

- 1) На рисунке показано приблизительное изображение кондиционера.
- 2) Медные трубы холодильного контура должны быть покрыты изоляцией отдельно друг от друга.

## 2.2 Монтаж внутреннего блока

### Крепление монтажной пластины

- 1) Расположите монтажную пластину горизонтально на стене в том месте, где будет крепиться внутренний блок кондиционера. Соблюдайте указанные на схеме расстояния.
- 2) Если стена кирпичная или бетонная, сделайте в ней 8 отверстий диаметром 5 мм и вставьте в них дюбели для шурупов.
- 3) Прикрепите монтажную пластину к стене 8 винтами типа "А".

### *правильное положение монтажной пластины*

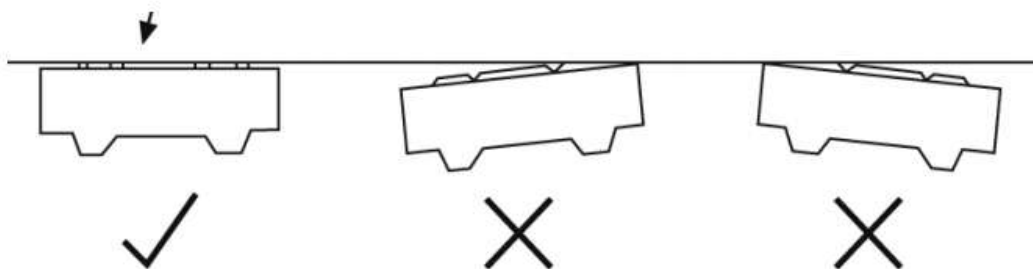


Рис.4: Крепление монтажной пластины

#### Примечание:

Устанавливайте монтажную пластину и сверлите отверстия в стене, учитывая ее конструкцию и материал. Соблюдайте указанное положение крепежных отверстий. Размеры на схеме указаны в миллиметрах.

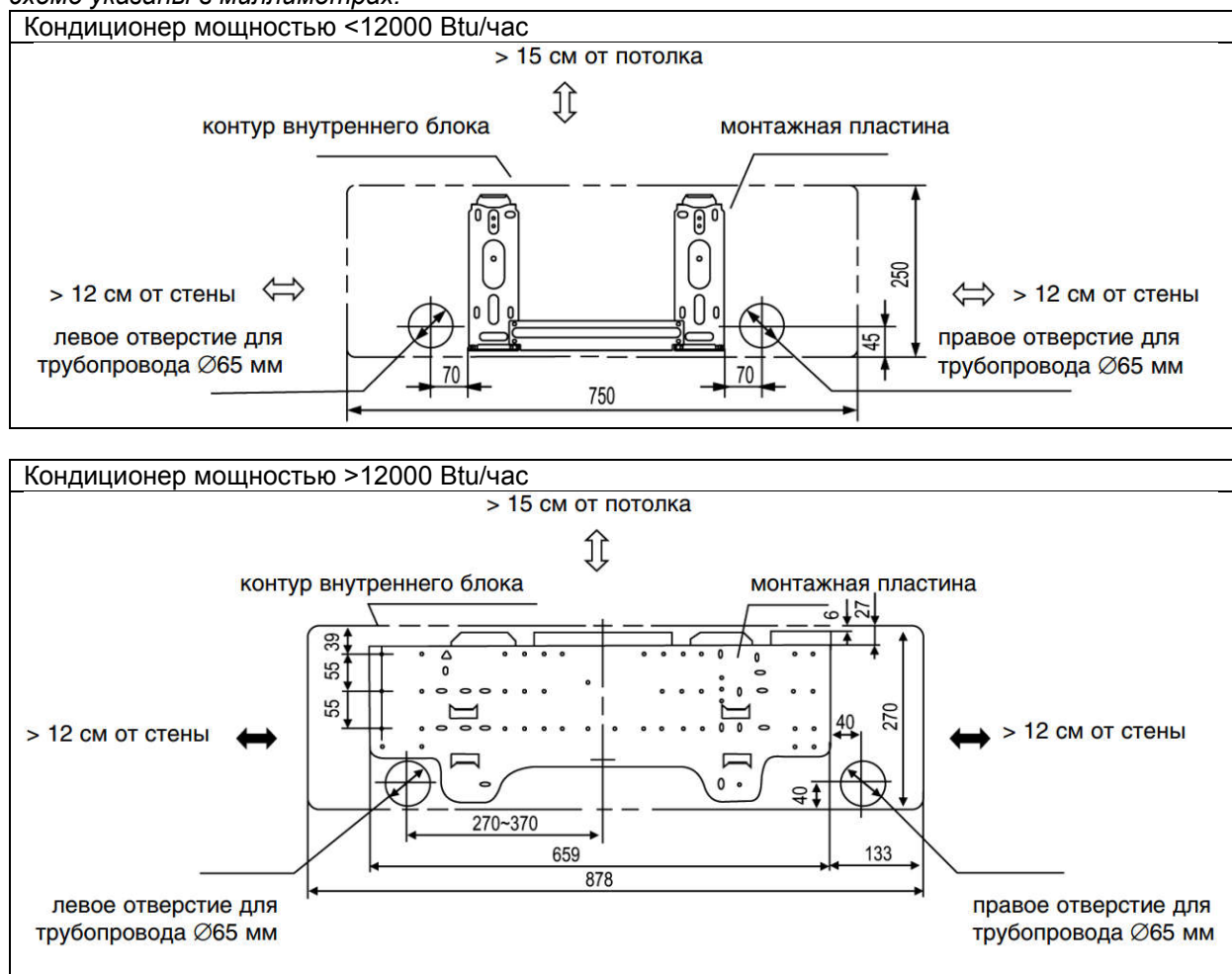
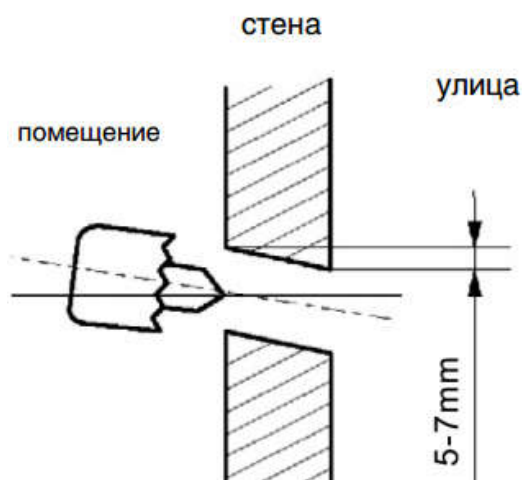


Рис.5: Размеры монтажной пластины

## Сверление отверстий в стене

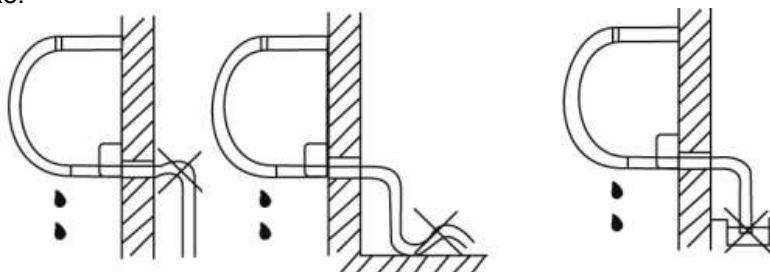


- 1) Определите положение отверстия для трубопровода согласно схеме и отметкам на монтажной пластине. Просверлите одно отверстие  $\varnothing 65$  мм с небольшим наклоном наружу вниз.
- 2) Если стена обшита металлом или деревом, обязательно ставьте в отверстие в стене изолирующую втулку.

Рис.6: Сверление отверстий в стене

## Подключение трубопровода и дренажа

- 1) Проведите дренажный шланг с наклоном наружу вниз. Не допускайте ошибок, показанных на рисунках ниже:



*не допускайте подъемов  
и петель на шланге*

*конец шланга не должен  
опускаться в воду*

Рис.7: Подключение трубопровода и дренажа

- 2) Если Вы удлиняете дренажный шланг, изолируйте удлиняющую часть шланга защитной трубкой.

## Трубопровод

- 1) Для подключения трубопровода к внутреннему блоку справа или справа сзади снимите заглушку с левой стороны задней крышки. Объясните пользователю кондиционера, что заглушку нужно сохранить на тот случай, если кондиционер в будущем установят в другое место.
- 2) Для подключения трубопровода слева или слева сзади действуйте как показано на рисунке. Согните трубы так, чтобы они проходили на высоте не более 43 мм от стены.
- 3) Закрепите концы труб (см. раздел “Подключение труб холодильного контура”)

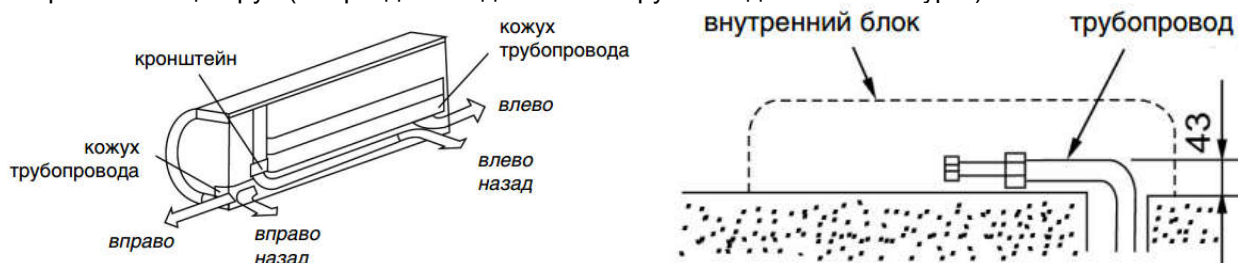


Рис.8: Способы подключение трубопровода



## Установка внутреннего блока

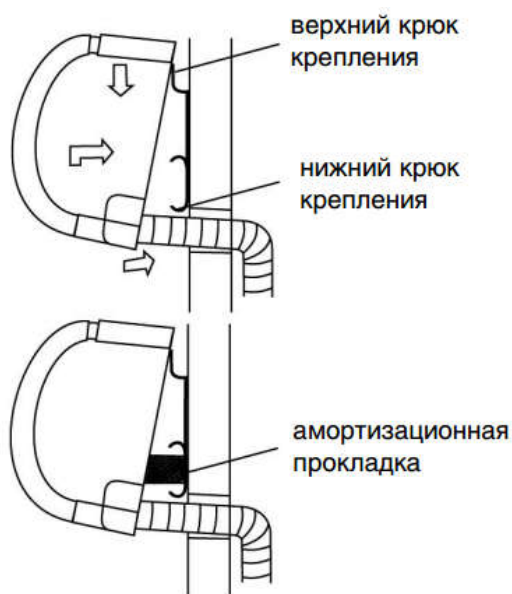


Рис.8: Схема установки внутреннего блока

- 1) Определите положение отверстия для трубопровода согласно схеме и отметкам на монтажной пластине. Просверлите отверстие  $\varnothing 65$  мм с небольшим наклоном наружу вниз.
- 2) Если стена обшита металлом или деревом, обязательно вставьте в отверстие в стене изолирующую втулку.
- 3) Для прокладки трубопровода удобно приподнять внутренний блок и проложить между ним и стеной амортизационный материал.
- 4) Удалите амортизационный материал после того, как проложите трубопровод.
- 5) Сдвиньте нижний край внутреннего блока вверх к стене. Затем слегка подвигайте блок вверх-вниз и вправо-влево, чтобы проверить, надежно ли он прикреплен к стене.

## Крепление трубопровода

Прочно скрепите соединительный кабель, дренажный шланг, провода и трубопровод изолянтной, как показано на рисунке.

Конденсат из внутреннего блока будет собираться в специальную камеру и удаляться наружу.

*Примечание:*  
Не помещайте в эту камеру никакие предметы.

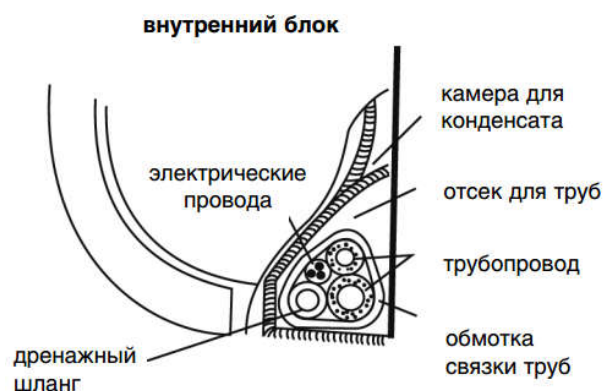


Рис.8: Схема крепления трубопровода

### Внимание!

- 1) Подключите сначала внутренний блок, а затем внешний. Расположите трубы в правильном порядке и скрепите их.
- 2) Не допускайте, чтобы трубы выходили наружу сзади от внутреннего блока.
- 3) Дренажный шланг не должен провисать.
- 4) Теплоизолируйте обе трубы холодильного контура, выходящие из внутреннего блока.
- 5) В связке труб дренажный шланг должен располагаться под соединительными трубами. Если дренажный шланг находится сверху, конденсат может затекать внутрь кондиционера.
- 6) Не допускайте перекручивания силового провода питания и его пересечения с другими проводами.
- 7) Дренажный шланг должен быть наклонен наружу вниз, чтобы конденсированная вода свободно вытекала по нему.

## 2.3 Монтаж внешнего блока

### Позиционирование внешнего блока

Поверхность, на которую устанавливается внешний блок кондиционера, должна быть жесткой, чтобы не возрастали шум и вибрация.

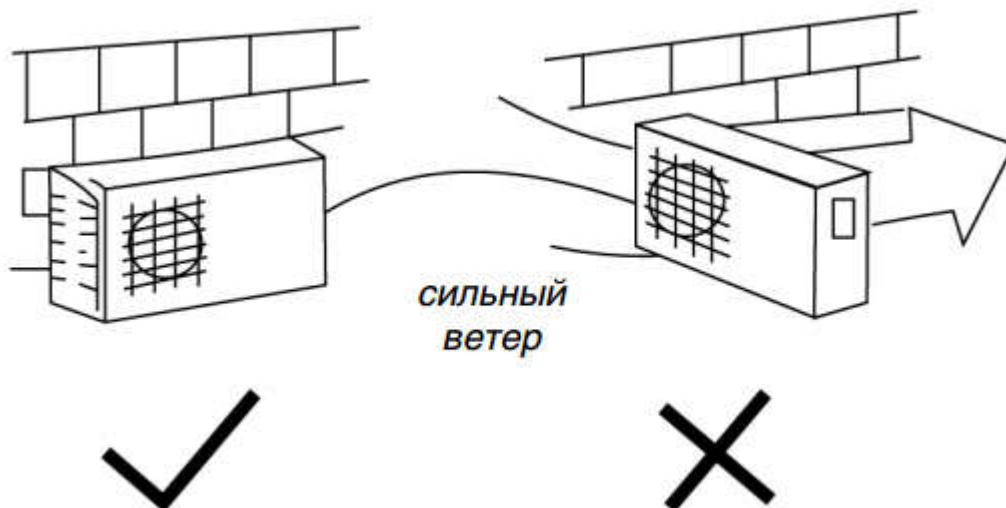
Выберите такое направление выхода воздуха из внешнего блока, чтобы воздушный поток не встречал препятствий.

Если в том месте, где устанавливается внешний блок кондиционера, бывает сильный ветер (например, на морском побережье), разместите блок вдоль стены или оградите его защитными

пластинами. В противном случае вентилятор кондиционера не сможет нормально работать при сильном ветре.

При подвешивании внешнего блока кондиционера на стену его крепление должно соответствовать техническим требованиям, указанным на схеме. Подвешивать блок можно на кирпичную или бетонную стену, или стену аналогичной прочности. Соединение крепежного кронштейна со стеной и кондиционером должно быть прочным, устойчивым и надежным.

Убедитесь, что тепло от конденсатора отводится беспрепятственно. Не должно быть преград выходящему из внешнего блока кондиционера воздушному потоку.

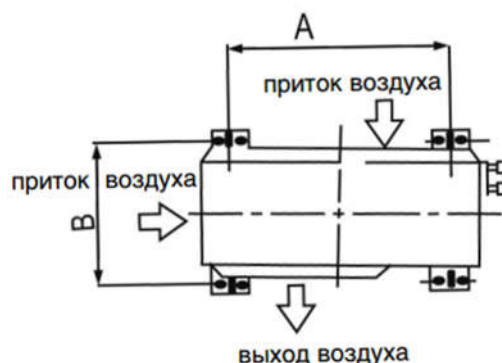


*Рис.8: Монтаж внешнего блока*

#### Крепление внешнего блока

- Закрепите внешний блок болтами с гайками  $\varnothing 8$  или  $\varnothing 10$ . Блок должен быть надежно закреплен на прочной стене и расположен строго горизонтально.

Мощность	A	B
<12000Btu/ч	458	250
>12000Btu/ч	548	266/276

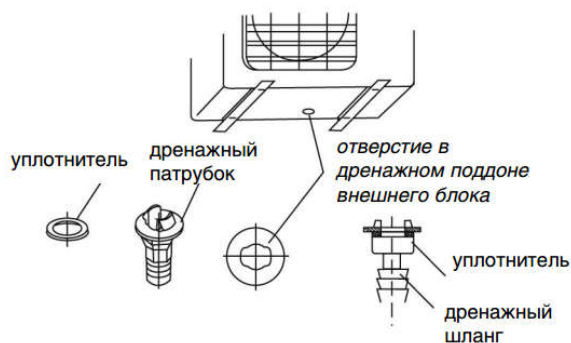


*Рис.9: Размеры направление движения воздуха*

#### Дренаж конденсата

Вставьте уплотнитель в дренажный патрубок, затем вставьте патрубок в отверстие в дренажном поддоне внешнего блока и закрепите его, повернув на 90°.

Если кондиционер будет работать в режиме обогрева, то из внешнего блока будет выделяться конденсат. В этом случае нужно удлинить дренажный патрубок дополнительным шлангом, приобретенным отдельно.

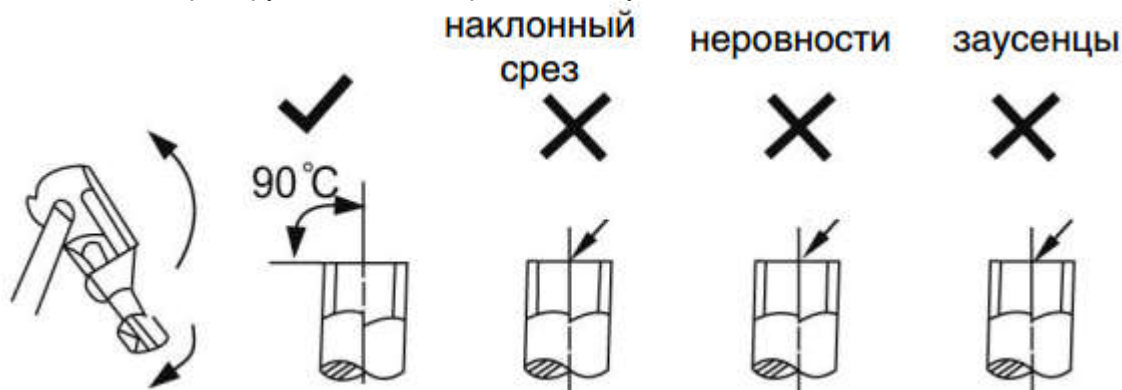


*Рис.9: Дренаж конденсата*

## 2.4 Подключение холодильного контура

### Отрез и развальцовка труб

Основная причина утечки хладагента из фреонового трубопровода кондиционера – некачественный отрез труб. Выполняйте развальцовку, как описано ниже:



*Рис.10: Основные типы ошибок при монтаже холодильного контура*

1. Отрежьте трубы и кабель нужной длины.
  - 1) Используйте для подключения набор труб или трубы, приобретенные отдельно, и предназначенные для фреонового трубопровода кондиционера.
  - 2) Измерьте расстояние между внутренним и внешним блоками кондиционера.
  - 3) Отрежьте трубы длиной чуть больше, чем расстояние между блоками.
  - 4) Отрежьте кабель длиной на 1,5 метра длиннее труб.

### 2. Удаление заусенцев.

- 1) Полностью удалите все заусенцы со среза трубы.
- 2) Во время удаления заусенцев держите трубу срезом вниз, чтобы стружки и пыль не попали внутрь трубы.



*Рис.11: Удаление заусенцев*

### 3. Установка накидных гаек

Отсоедините накидные гайки, прикрепленные к внутреннему и внешнему блокам кондиционера. Затем установите их на трубки, с которых уже удалены заусенцы. После развальцовки труб установить гайки уже нельзя!

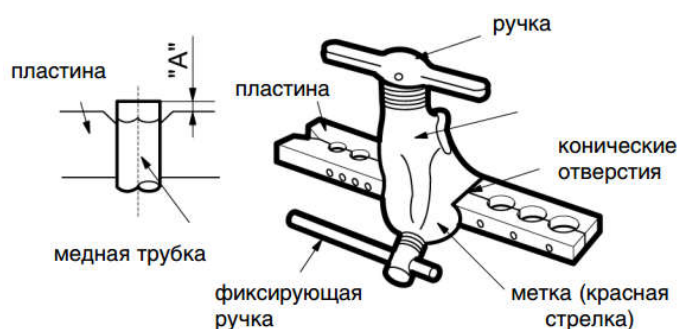


*Рис.12: Установка накидных гаек*

### 4. Развальцовка труб

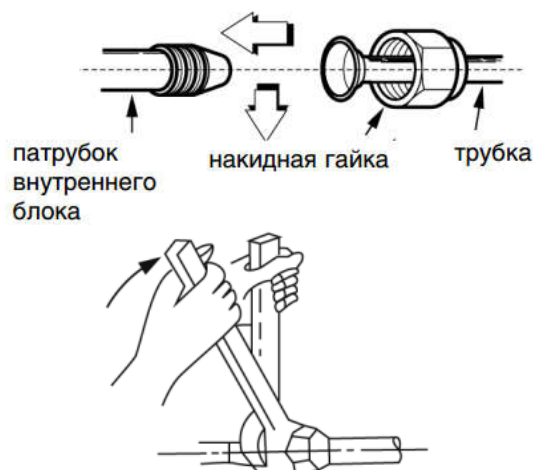
Плотно закрепите медную трубку в зажиме. Размер зажима зависит от диаметра трубы (см. таблицу):

Внешний диаметр	А, мм	
	Min	Max
6,35	1,3	0,7
9,53	1,6	1,0
12,7	1,8	1,0



*Рис.12: Развальцовка труб*

5. Закрепление соединения
- 1) Соедините трубы, которые нужно скрепить.
  - 2) Закрутите накидную гайку пальцами, а затем дозатяните ее гаечным ключом и ключом с регулируемым крутящим моментом.



*Рис.12: Закрепление соединения*

**Внимание!**

Слишком большой крутящий момент может повредить гайку. Максимально допустимые значения крутящего момента - в таблице ниже.

Внешний диаметр трубы, мм	Крутящий момент, Н×см	Дополнительный момент, Н×см
6,35	1570	1960
9,53	2940	3430
12,7	4900	5390

**2.5 Электрические подключения.**

- 1) Если электропроводка не подходит для питания кондиционера, электрик не должен подключать к ней кондиционер. Нужно объяснить владельцу кондиционера суть проблемы и способы ее устранения.
- 2) Напряжение питания должно поддерживаться в пределах от 90% до 110% от номинального.
- 3) В силовом контуре нужно установить предохранитель и главный выключатель питания, срабатывающий при токе, в 1,5 раза большем максимального рабочего тока кондиционера.
- 4) Убедитесь, что кондиционер заземлен.
- 5) При подключении руководствуйтесь монтажной схемой, изображенной на панели внешнего блока кондиционера.
- 6) Электрическое подключение должно полностью соответствовать государственным и местным стандартам и выполняться квалифицированными опытными электриками.
- 7) К пакетному выключателю, к которому подключается кондиционер, нельзя подключать другие электроприборы. Рекомендуемое сечение проводов и параметры предохранителей указаны в таблице ниже

СЕРИЯ	Модель					Рабочий ток		
		Тип питания	Силовой кабель	Межблочный кабель	Питание	Автомат защиты	холод	тепло
						А	А	А
<b>DC - Инверторные Сплит-системы</b>								
<b>GENEVA</b>	<b>SAS07G1-AI</b>	230/1	3 x 1,5 мм2	4 x 1,5 мм2	внутр	16	2,97	2,77
	<b>SAS09G1-AI</b>	230/1	3 x 1,5 мм2	4 x 1,5 мм2	внутр	16	3,6	3,4
	<b>SAS12G1-AI</b>	230/1	3 x 1,5 мм2	4 x 1,5 мм2	внутр	16	4,6	4,3
	<b>SAS18G1-AI</b>	230/1	3 x 2,5 мм2	4 x 2,5 мм2	внутр	20	6,9	6,3
	<b>SAS24G1-AI</b>	230/1	3 x 2,5 мм2	4 x 2,5 мм2	внутр	20	9,2	8,3
<b>ZURICH</b>	<b>SAS07Z1-AI</b>	230/1	3 x 1,5 мм2	4 x 1,5 мм2	внутр	16	2,97	2,77
	<b>SAS09Z1-AI</b>	230/1	3 x 1,5 мм2	4 x 1,5 мм2	внутр	16	3,6	3,4
	<b>SAS12Z1-AI</b>	230/1	3 x 1,5 мм2	4 x 1,5 мм2	внутр	16	4,6	4,3
	<b>SAS18Z1-AI</b>	230/1	3 x 2,5 мм2	4 x 2,5 мм2	внутр	20	6,9	6,3
	<b>SAS24Z1-AI</b>	230/1	3 x 2,5 мм2	4 x 2,5 мм2	внутр	20	9,2	8,3
<b>Сплит-системы ON-OFF</b>								
<b>LAUSANNE</b>	<b>SAS07L1-A</b>	230/1	3 x 1,5 мм2	5 x 1,5 мм2	внутр	16	2,82	2,65
	<b>SAS09L1-A</b>	230/1	3 x 1,5 мм2	5 x 1,5 мм2	внутр	16	3,66	3,37
	<b>SAS12L1-A</b>	230/1	3 x 1,5 мм2	5 x 1,5 мм2	внутр	16	4,8	4,39
	<b>SAS18L1-A</b>	230/1	3 x 2,5 мм2	5 x 1,5 мм2	внутр	20	7,2	6,56
	<b>SAS24L1-A</b>	230/1	3 x 2,5 мм2	8 x 2,5 мм2	внутр	25	10,1	9,75
	<b>SAS30L1-A</b>	230/1	3 x 2,5 мм2	8 x 2,5 мм2	<b>наруж</b>	32	11,85	11,04
<b>BASEL</b>	<b>SAS07B1-A</b>	230/1	3 x 1,5 мм2	5 x 1,5 мм2	внутр	16	2,82	2,65
	<b>SAS09B1-A</b>	230/1	3 x 1,5 мм2	5 x 1,5 мм2	внутр	16	3,66	3,37
	<b>SAS12B1-A</b>	230/1	3 x 1,5 мм2	5 x 1,5 мм2	внутр	16	4,8	4,39
	<b>SAS18B1-A</b>	230/1	3 x 2,5 мм2	5 x 1,5 мм2	внутр	20	7,2	6,56
	<b>SAS24B1-A</b>	230/1	3 x 2,5 мм2	8 x 2,5 мм2	внутр	25	10,1	9,75
	<b>SAS30B1-A</b>	230/1	3 x 2,5 мм2	8 x 2,5 мм2	<b>наруж</b>	32	11,85	11,04

### Подключение кабеля к внутреннему блоку

- 1) Внутренний и внешний блоки кондиционера надо соединить электрическими кабелями типа H07RN-F с сечением 1,5 кв. мм.
- 2) Снимите панель и винты и выньте крышку клеммной коробки.
- 3) Подключите кабели в соответствии с маркировкой контактов.
- 4) Оберните кабели, не подключенные к контактам, изолянтной, чтобы они не касались элементов электрической схемы кондиционера.

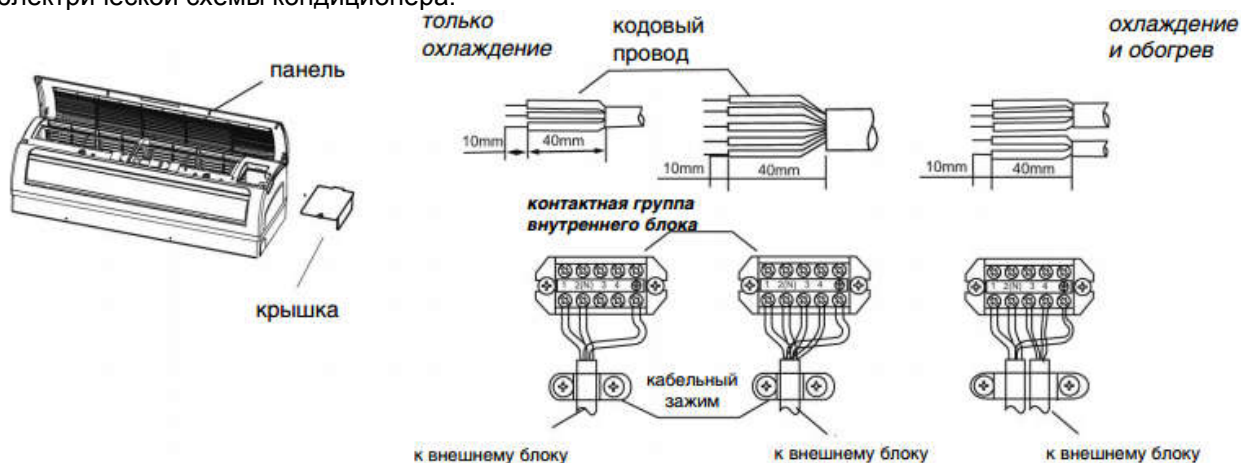


Рис.13: Подключение кабеля к внутреннему блоку

### Подключение кабеля к наружному блоку

- 1) Снимите крышку электрического отсека наружного блока.
- 2) Подключите соединительные провода к контактам так, чтобы числа, указанные на контактах внутреннего и внешнего блоков, совпадали.
- 3) Чтобы вода не попадала в электрический отсек, защитите провода обмоткой, как показано на монтажных схемах внутреннего и внешнего блоков кондиционера.
- 4) Те провода, которые не используются, надо изолировать полихлорвиниловой лентой. Провода не должны касаться электрических компонентов и металлических частей кондиционера.

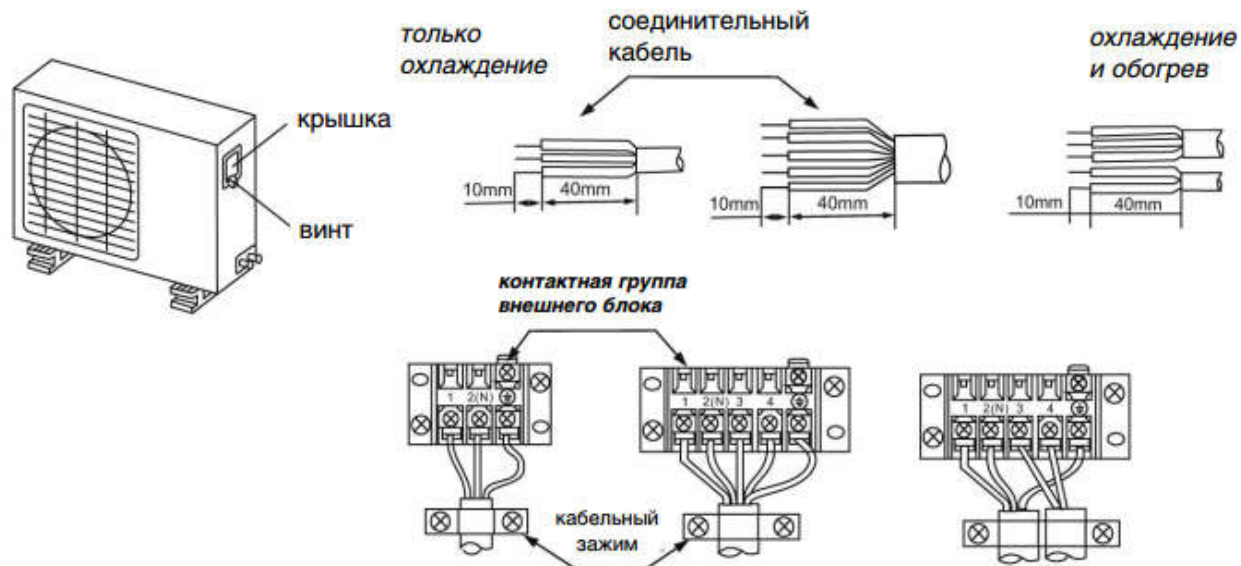


Рис.14: Подключение кабеля к внешнему блоку

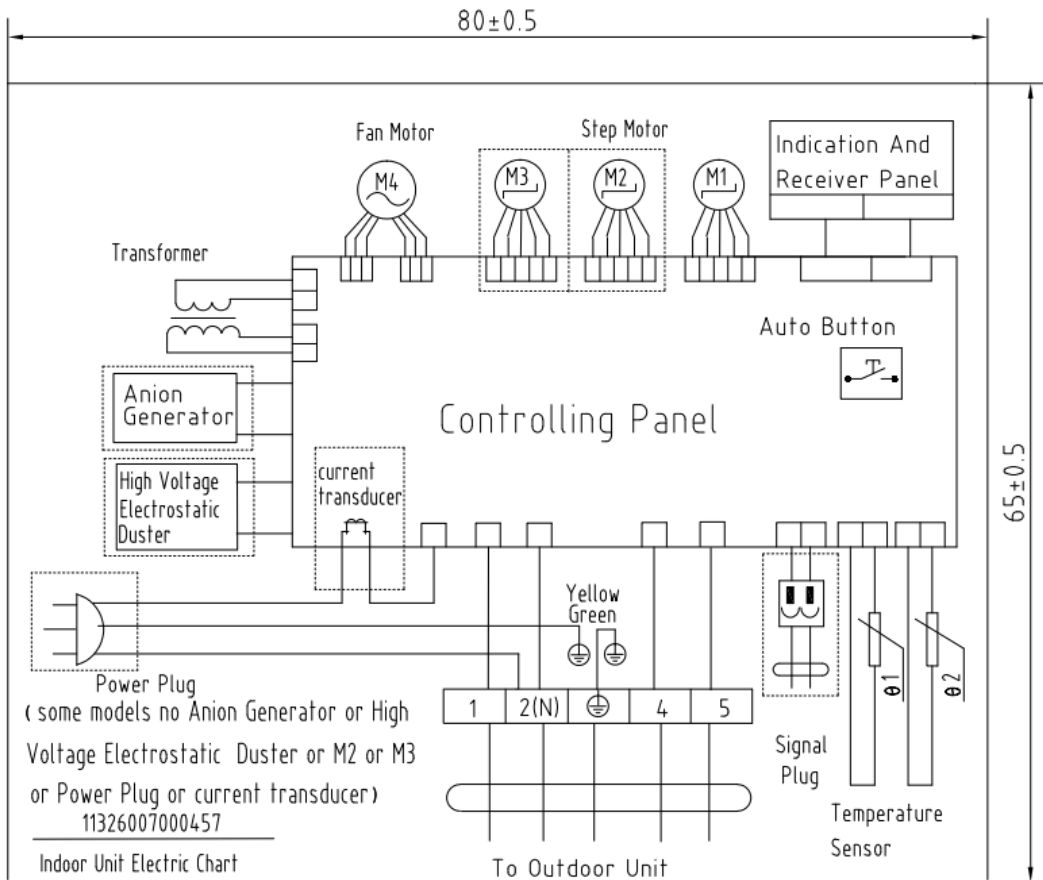
**Внимание!**

- 1) Обязательно подключайте кондиционер через отдельный пакетный выключатель. Электрическое подключение выполняйте точно по монтажной схеме, изображенной на внутренней стороне крышки клеммной коробки.
- 2) Зажимы, крепящие провода в клеммной коробке, могли ослабиться из-за вибрации во время транспортировки кондиционера. При нарушении контактов возможен нагрев и возгорание проводов. Поэтому проверьте плотность контактов и закрепите соединение при необходимости.
- 3) Проверьте параметры электропитания.
- 4) Убедитесь, что пакетный выключатель рассчитан на ток, протекающий при работе кондиционера.
- 5) Убедитесь, что напряжение при запуске кондиционера составляет не менее 90% от номинального, указанного на пластине с данными кондиционера.
- 6) Убедитесь, что площадь сечения кабеля питания достаточна для кондиционера.
- 7) Если цепь заземления находится во влажном месте, установите на нее предохранитель.
- 8 При понижении напряжения возможны следующие неполадки: вибрация магнитного переключателя, ведущая к повреждению контактов; перегорание предохранителя и т.д.
- 9) Стационарная электропроводка должна содержать выключатель питания с расстоянием между контактами не менее 3 мм (в разомкнутом состоянии) для каждого провода фазы.

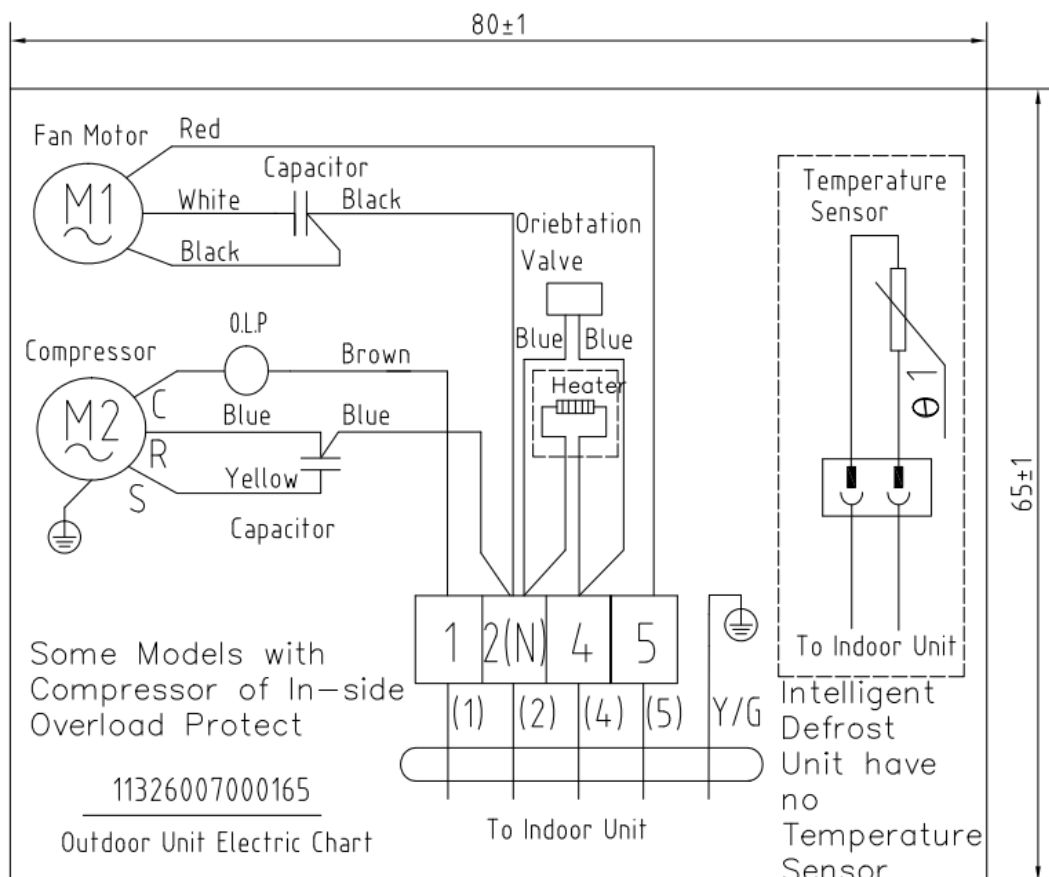
## Электрические схемы подключения

**ON/OFF модели с индексами 07,09,12,18**

### Внутренний блок



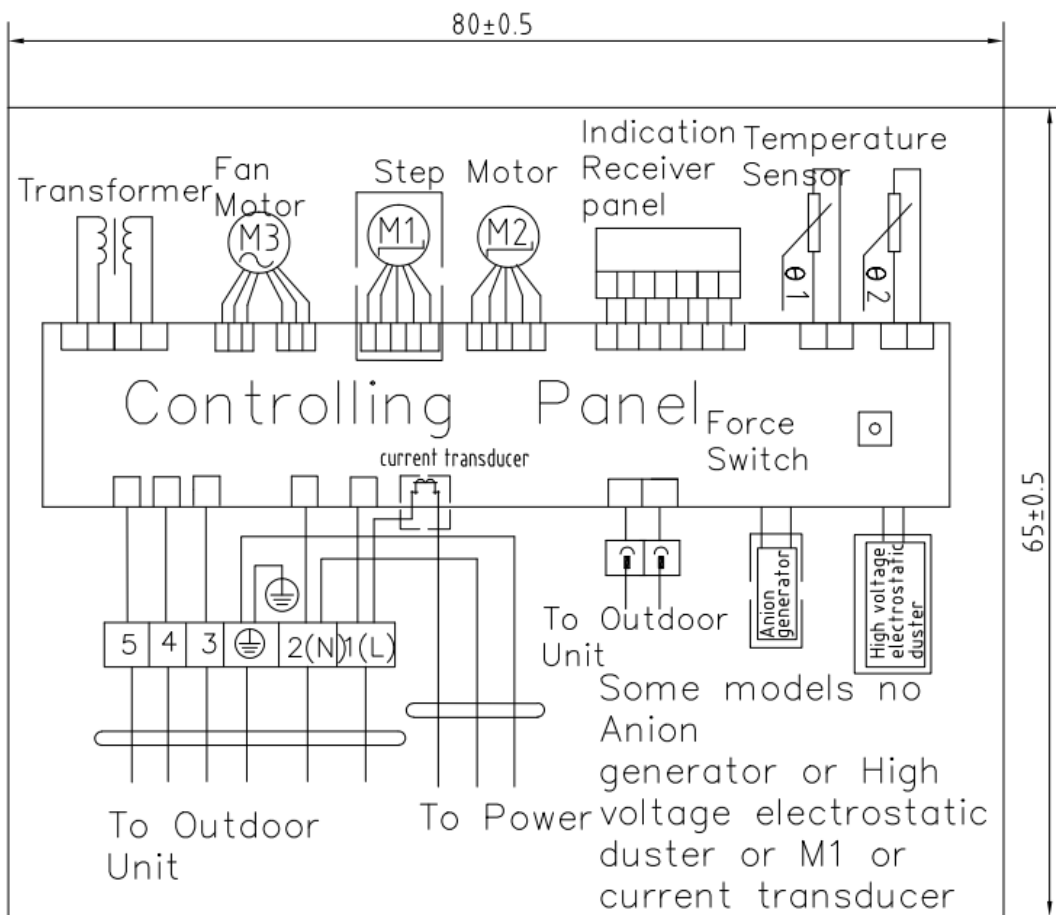
### Наружный блок



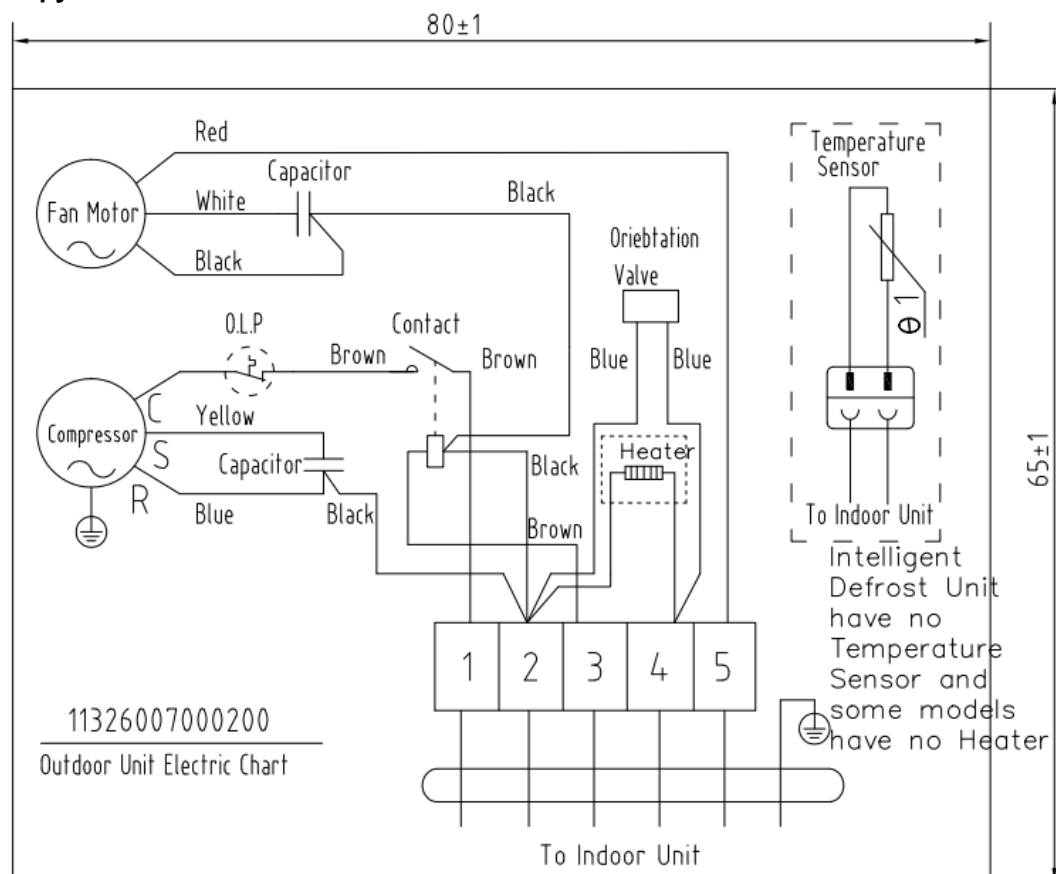


**ON/OFF модель с индексом 24**

**Внутренний блок**

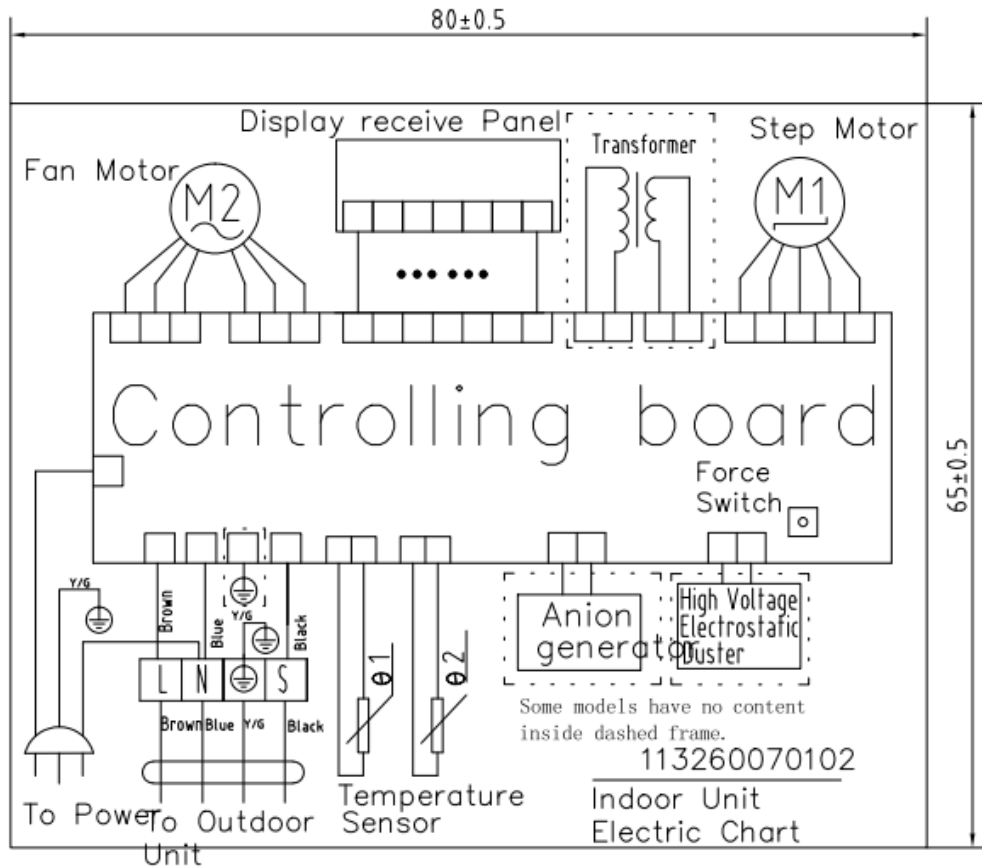


**Наружный блок**

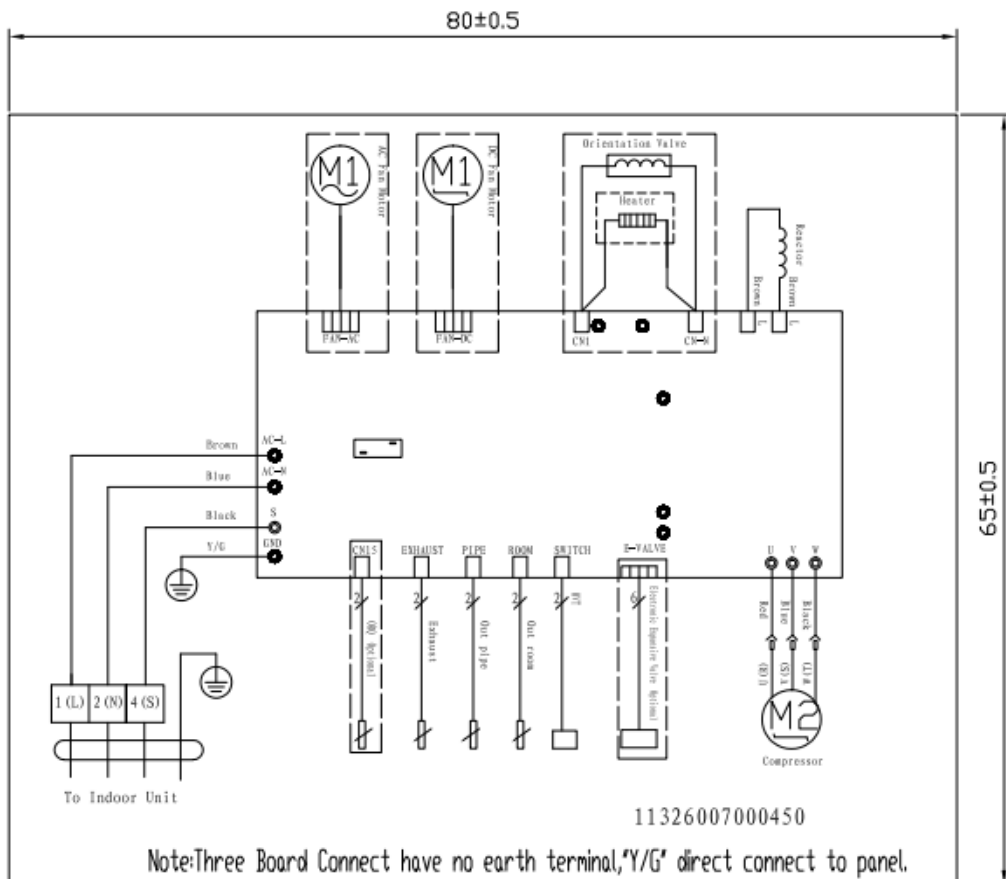


**Инвертерные модели с индексами 07,09,12,18,24**

**Внутренний блок**



**Наружный блок**



## 2.6 Вакуумирование контура

Наличие в холодильном контуре влаги или воздуха приводит к нежелательным последствиям:

- 1) Давление в системе возрастает
- 2) Повышается рабочий ток
- 3) Снижается мощность охлаждения или обогрева кондиционера
- 4) Вода в холодильном контуре может замерзнуть и перекрыть капиллярную трубку контура
- 5) Влага может вызвать коррозию компонентов холодильного контура.
- 6) Поэтому необходимо проверить внутренний блок и фреоновый трубопровод на наличие утечек, и полностью удалить из системы влагу, воздух и другие неконденсирующиеся примеси.

### Удаление воздуха вакуумным насосом

- 1) Подготовка: проверьте каждую трубку холодильного контура (жидкостную и газовую линии). Убедитесь, что все трубки подключены правильно, а электрическое подключение для пробного запуска кондиционера завершено. Снимите колпачки с клапанов жидкостной и газовой линии внешнего блока. В этот момент клапаны жидкостной и газовой линии внешнего блока должны быть закрыты.
- 2) Выберите метод вакуумирования в зависимости от длины трубопровода:
- 3) при длине трубопровода до 5 м используйте вакуумный насос и не добавляйте хладагент.
- 4) при длине трубопровода от 5 до 10 м используйте вакуумный насос и добавьте следующее количество хладагента:  $M = (\text{длина} - 5) \times 30$  грамм (то есть на каждый метр длины трубы свыше 5 м добавляется по 30 г хладагента) через жидкостную линию ( $\varnothing 6,35$ ).
- 5) Хладагент можно добавлять в холодильный контур кондиционера только в жидком состоянии.
- 6) Если приходится демонтировать кондиционер и устанавливать в другом месте, необходимо вакуумировать холодильный контур с помощью вакуумного насоса.

### Использование вакуумного насоса

- 1) Полностью затяните накидные гайки А, В, С и D. Подключите заправочный шланг распределительного клапана к заправочному клапану на стороне газовой трубы.



Рис. 15: Схема подключения холодильного контура

- 2) Подключите заправочный шланг к вакуумному насосу.

- 3) Полностью откройте регулятор Lo распределительного клапана.

- 4) Включите вакуумный насос и начните откачку хладагента из холодильного контура. После начала вакуумирования слегка ослабьте накидную гайку газовой трубы заправочного клапана. Проверьте, входит ли воздух в трубу (при этом изменяется шум насоса и датчик состава начинает показывать не отрицательное значение, а 0).

- 5) После окончания откачки, полностью закройте регулятор Lo и выключите вакуумный насос. Продолжайте вакуумирование не менее 15 минут. Давление на датчике состава должно стать равным -76 мм. рт. ст. ( $-1,0 \times 10^5$  Па).

- 6) Поверните сердечник заправочного клапана В на  $45^\circ$  против часовой стрелки на 6-7 секунд после выхода газа, затем закрутите гайку. Убедитесь, что давление, показываемое датчиком, чуть выше атмосферного давления.

- 7) Отключите заправочный шланг от газовой трубы заправочного клапана.
- 8) Полностью откройте штоки заправочного клапана В и А.
- 9) Аккуратно закрутите наконечник штока заправочного клапана.

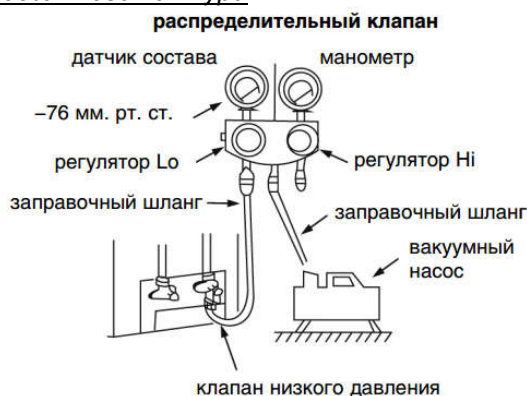


Рис. 15: Схема подключения вакуумного насоса

## 2.7 Проверка электрической системы и поиск утечек хладагента

### Проверка электрической системы

После того, как монтаж кондиционера завершен, проверьте правильность и безопасность электрического подключения:

- 1) **Изоляция:**  
Сопротивление изоляции должно составлять не менее 2 МОм.
- 2) **Заземление:**  
После того, как кондиционер заземлен, измерьте сопротивление заземления специальным омметром. Оно должно составлять не более 4 Ом.
- 3) **Поиск утечек тока:**  
В процессе тестового запуска кондиционера монтажник должен проверить, нет ли утечек тока, с помощью ампервольтомметра. Если обнаружена утечка тока, надо немедленно выключить кондиционер, выяснить причину утечки и устранить ее.

### Поиск утечек хладагента

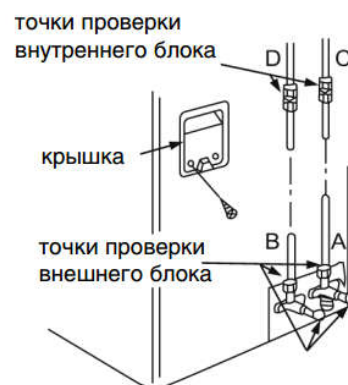
Убедитесь, что газ не утекает из мест соединений труб холодильного контура с блоками кондиционера.

Поиск утечек с помощью мыльного раствора:

- 1) Мягкой кистью нанесите водный раствор мыла или жидкое нейтральное моющее средство на места подключения холодильного контура к внутреннему и внешнему блокам кондиционера. Если появляются пузыри - значит, в этом месте герметичность контура нарушена.
- 2) Можно обнаруживать утечки с помощью течеискателя.

**Обозначения на рисунке:**

- A:** заправочный клапан на линии низкого давления
- B:** заправочный клапан на линии высокого давления
- C и D:** точки подключения внутреннего блока.



*Рис.16: Поиск утечек хладагента*

### 2.8 Тестовый запуск кондиционера

После того, как Вы проверили электрическую систему кондиционера и убедились, что нет утечек хладагента, проведите тестовый запуск кондиционера. Его длительность - не менее 30 минут.

- 1) Откройте панель внутреннего блока и поднимите ее до щелчка.
- 2) Дважды нажмите кнопку ручного управления кондиционером. Световой индикатор работы кондиционера включится, а кондиционер начнет работать в режиме принудительного охлаждения помещения.
- 3) Проверьте, работают ли все функции кондиционера (охлаждение, обогрев и другие). Обратите особое внимание на то, свободно ли удаляется конденсат из внутреннего блока.
- 4) После тестирования выключите кондиционер, нажав кнопку ручного управления еще раз. Световой индикатор работы кондиционера погаснет, а кондиционер прекратит работу.

Модель		SAS07G1-AI	SAS09G1-AI	SAS12G1-AI	SAS18G1-AI	SAS24G1-AI
Производительность, кВт	Охлаждение	2,2 (1,3~3,0)	2,7 (1,45~3,2)	3,3 (1,4~3,52)	5,0 (1,8~5,2)	6,7 (1,7~7,1)
	Обогрев	2,3 (1,35~3,3)	2,8 (1,4~3,3)	3,5 (1,1~3,8)	5,1 (1,8~5,3)	6,8 (1,4~7,1)
Потребляемая мощность, кВт	Охлаждение	0,685 (0,16~0,95)	0,82 (0,38~1,35)	1,03 (0,45,0-1,5)	1,548 (0,55-2,1)	2,07 (0,56-2,7)
	Обогрев	0,637 (0,27~0,88)	0,776 (0,38~1,54)	0,97 (0,4-1,35)	1,41 (0,55-2,1)	1,88 (0,45-2,6)
Энергоэффективность, кВт/кВт	Охлаждение	EER / Класс 3,21 / A	3,29 / A	3,21 / A	3,23 / A	3,24 / A
	Обогрев	COP / Класс 3,61 / A	3,61 / A	3,61 / A	3,62 / A	3,62 / A
Рабочий ток, А	Охлаждение	2,97 (0,9~4,3)	3,6 (1,5~5,9)	4,6 (2,0~7,5)	6,9 (2,2~10,2)	9,2 (3,0~11,8)
	Обогрев	2,77 (1,6~3,9)	3,4 (1,7~6,7)	4,3 (1,6~7,0)	6,3 (2,2~10,2)	8,3 (2,1-11,3)
Электропитание		1 фаза, 230 В, 50 Гц				
Сторона подключения		Внутренний блок				
Максимальная длина фреонпровода, м		15	15	15	25	25
Максимальный перепад высот, м		5	5	5	7	10
Диаметр жидкостной трубы, мм (дюймы)		6,35 (1/4)	6,35 (1/4)	6,35 (1/4)	6,35 (1/4)	6,35 (1/4)
Диаметр газовой трубы, мм (дюймы)		9,52 (3/8)	9,52 (3/8)	9,52 (3/8)	12,7 (1/2)	12,7 (1/2)
<b>Внутренний блок</b>		<b>SAS07G1-AI</b>	<b>SAS09G1-AI</b>	<b>SAS12G1-AI</b>	<b>SAS18G1-AI</b>	<b>SAS24G1-AI</b>
Расход воздуха, м³/ч		450	450	450	850	1150
Осушение, л/ч		0,8	1,0	1,3	1,8	2,2
Уровень звукового давления, дБ(А)		33/29/27/21	33/29/27/21	33/29/27/23	38/35/32/27	40/37/34/29
Диаметр дренажной трубы, мм		16	16	16	16	16
Размеры (В x Ш x Г), мм	Без упаковки	285×700×188	285×700×188	285×700×188	300×850×198	315×970×235
	В упаковке	355×770×272	355×770×272	355×770×272	370×920×282	385×1047×317
Вес, кг	Без упаковки	8	8	8,5	10,5	14
	В упаковке	9,5	9,56	10,2	12,4	16,3
<b>Наружный блок</b>		<b>SAU07G1-AI</b>	<b>SAU09G1-AI</b>	<b>SAU12G1-AI</b>	<b>SAU18G1-AI</b>	<b>SAU24G1-AI</b>
Расход воздуха, м³/ч		1370	1370	1370	2440	2440
Уровень звукового давления, дБ(А)		48	50	52	54	55
Гарантированный диапазон рабочих температур наружного воздуха, °С	Охлаждение	-15 ~ +43				
	Обогрев	-15 ~ +24				
Заводская заправка хладагента R410a (до 5 м), г		520	520	620	1140	1800
Дополнительная заправка хладагента, г/м		15	15	15	15	15
Размеры (В x Ш x Г), мм	Без упаковки	500×710×240	545×780×255	545×780×255	545×860×285	545×860×285
	В упаковке	570×780×345	600×835×382	600×835×382	600×907×382	600×907×382
Вес, кг	Без упаковки	22,3	26	27,5	37	38
	В упаковке	26	29,2	30,7	40,55	41,55



Модель		SAS07Z1-AI	SAS09Z1-AI	SAS12Z1-AI	SAS18Z1-AI	SAS24Z1-AI	
Производительность, кВт	Охлаждение	2,2 (1,3~3,0)	2,7 (1,45~3,2)	3,3 (1,4~3,52)	5,0 (1,8~5,2)	6,7 (1,7~7,1)	
	Обогрев	2,3 (1,35~3,3)	2,8 (1,4~3,3)	3,5 (1,1~3,8)	5,1 (1,8~5,3)	6,8 (1,4~7,1)	
Потребляемая мощность, кВт	Охлаждение	0,685 (0,16~0,95)	0,82 (0,38~1,35)	1,03 (0,45,0-1,5)	1,548 (0,55-2,1)	2,07 (0,56-2,7)	
	Обогрев	0,637 (0,27~0,88)	0,776 (0,38~1,54)	0,97 (0,4-1,35)	1,41 (0,55-2,1)	1,88 (0,45-2,6)	
Энергоэффективность, кВт/кВт	Охлаждение	EER / Класс 3,21 / A	3,29 / A	3,21 / A	3,23 / A	3,24 / A	
	Обогрев	COP / Класс 3,61 / A	3,61 / A	3,61 / A	3,62 / A	3,62 / A	
Рабочий ток, А	Охлаждение	2,97 (0,9~4,3)	3,6 (1,5~5,9)	4,6 (2,0~7,5)	6,9 (2,2~10,2)	9,2 (3,0~11,8)	
	Обогрев	2,77 (1,6~3,9)	3,4 (1,7~6,7)	4,3 (1,6~7,0)	6,3 (2,2~10,2)	8,3 (2,1-11,3)	
Электропитание	1 фаза, 230 В, 50 Гц						
Сторона подключения	Внутренний блок						
Максимальная длина фреонпровода, м	15						
Максимальный перепад высот, м	5						
Диаметр жидкостной трубы, мм (дюймы)	6,35 (1/4)						
Диаметр газовой трубы, мм (дюймы)	9,52 (3/8)						
<b>Внутренний блок</b>	<b>SAS07Z1-AI SAS09Z1-AI SAS12Z1-AI SAS18Z1-AI SAS24Z1-AI</b>						
Расход воздуха, м <sup>3</sup> /ч	450						
Осушение, л/ч	0,8						
Уровень звукового давления, дБ(А)	33/29/27/21						
Диаметр дренажной трубы, мм	16						
Размеры (В x Ш x Г), мм	Без упаковки	285×700×188	285×700×188	285×700×188	300×850×198	315×970×235	
	В упаковке	355×770×272	355×770×272	355×770×272	370×920×282	385×1047×317	
Вес, кг	Без упаковки	8	8	8,5	10,5	14	
	В упаковке	9,5	9,56	10,2	12,4	16,3	
<b>Наружный блок</b>	<b>SAU07Z1-AI SAU09Z1-AI SAU12Z1-AI SAU18Z1-AI SAU24Z1-AI</b>						
Расход воздуха, м <sup>3</sup> /ч	1370						
Уровень звукового давления, дБ(А)	48						
Гарантированный диапазон рабочих температур наружного воздуха, °С	Охлаждение	-15 ~ +43					
	Обогрев	-15 ~ +24					
Заводская заправка хладагента R410a (до 5 м), г	520						
Дополнительная заправка хладагента, г/м	15						
Размеры (В x Ш x Г), мм	Без упаковки	500×710×240	545×780×255	545×780×255	545×860×285	545×860×285	
	В упаковке	570×780×345	600×835×382	600×835×382	600×907×382	600×907×382	
Вес, кг	Без упаковки	22,3	26	27,5	37	38	
	В упаковке	26	29,2	30,7	40,55	41,55	



Модель		SAS07L1-A	SAS09L1-A	SAS12L1-A	SAS18L1-A	SAS24L1-A	SAS30L1-A	
Производительность, кВт	Охлаждение	2,1	2,7	3,55	5,3	7,0	7,9	
	Обогрев	2,2	2,8	3,65	5,45	7,2	7,8	
Потребляемая мощность, кВт	Охлаждение	0,65	0,84	1,11	1,66	2,33	2,6	
	Обогрев	0,61	0,78	1,01	1,51	2,11	2,28	
Энергоэффективность, кВт/кВт	Охлаждение	EER / Класс	3,21 / A	3,21 / A	3,21 / A	3,21 / A	3,01 / B	3,03 / B
	Обогрев	COP / Класс	3,61 / A	3,61 / A	3,61 / A	3,61 / A	3,41 / B	3,42 / B
Рабочий ток, А	Охлаждение	2,82	3,66	4,8	7,2	10,1	11,85	
	Обогрев	2,65	3,37	4,39	6,56	9,75	11,04	
Электропитание		1 фаза, 230 В, 50 Гц						
Сторона подключения		Внутренний блок					Наружный	
Максимальная длина фреонпровода, м		15	15	15	25	25	25	
Максимальный перепад высот, м		5	5	5	7	10	10	
Диаметр жидкостной трубы, мм (дюймы)		6,35 (1/4)	6,35 (1/4)	6,35 (1/4)	6,35 (1/4)	6,35 (1/4)	9,52 (3/8)	
Диаметр газовой трубы, мм (дюймы)		9,52 (3/8)	9,52 (3/8)	9,52 (3/8)	12,7 (1/2)	15,88 (5/8)	15,88 (5/8)	
<b>Внутренний блок</b>		<b>SAS07L1-A</b>	<b>SAS09L1-A</b>	<b>SAS12L1-A</b>	<b>SAS18L1-A</b>	<b>SAS24L1-A</b>	<b>SAS30L1-A</b>	
Расход воздуха, м³/ч		420	450	560	850	1050	1200	
Осушение, л/ч		0,8	1,0	1,3	1,8	2,2	2,6	
Уровень звукового давления, дБ(А)		33/29/27/22	33/30/27/22	33/29/27/23	38/35/32/29	40/37/34/30	48/44/40/38	
Диаметр дренажной трубы, мм		16	16	16	16	16	16	
Размеры (В x Ш x Г), мм	Без упаковки	285×700×188	285×700×188	300×800×197	300×850×198	315×970×235	330×1100×235	
	В упаковке	355×770×272	355×770×272	370×870×282	355×885×255	385×1047×317	400×1180×317	
Вес, кг	Без упаковки	8	8	10	10,5	15	16	
	В упаковке	9,65	10,15	11,8	12,4	17,3	19	
<b>Наружный блок</b>		<b>SAU07L1-A</b>	<b>SAU09L1-A</b>	<b>SAU12L1-A</b>	<b>SAU18L1-A</b>	<b>SAU24L1-A</b>	<b>SAU30L1-A</b>	
Расход воздуха, м³/ч		1040	1430	1430	2340	2600	2600	
Уровень звукового давления, дБ(А)		48	50	52	54	55	58	
Гарантированный диапазон рабочих температур наружного воздуха, °С	Охлаждение	+10 ~ +43						
	Обогрев	-7 ~ +24						
Заводская заправка хладагента R410a (до 5 м), г		500	640	660	1150	1500	2550	
Дополнительная заправка хладагента, г/м		20	20	20	30	30	30	
Размеры (В x Ш x Г), мм	Без упаковки	420×710×255	500×710×240	500×710×240	545×860×285	690×850×300	690×850×300	
	В упаковке	478×770×338	570×780×345	570×780×345	620×920×400	725×945×435	760×935×415	
Вес, кг	Без упаковки	21,5	25	25	38	44	54	
	В упаковке	24	27,65	27,9	41,7	48,2	59	

Модель	Силовой кабель	Автомат защиты	Кабель межблочный
SAS07L1-A SAS09L1-A SAS12L1-A	3 × 1,5 мм²	16 А	5 × 1,5 мм²
SAS18L1-A		20 А	
SAS24L1-A SAS30L1-A	3 × 2,5 мм²	25 А	8 × 2,5 мм²
		32 А	



Модель		SAS07B1-A	SAS09B1-A	SAS12B1-A	SAS18B1-A	SAS24B1-A	SAS30B1-A
Производительность, кВт	Охлаждение	2,1	2,7	3,55	5,3	7,0	7,9
	Обогрев	2,2	2,8	3,65	5,45	7,2	7,8
Потребляемая мощность, кВт	Охлаждение	0,65	0,84	1,11	1,66	2,33	2,6
	Обогрев	0,61	0,78	1,01	1,51	2,11	2,28
Энергоэффективность, кВт/кВт	Охлаждение	EER / Класс 3,21 / A	3,21 / A	3,21 / A	3,21 / A	3,01 / B	3,03 / B
	Обогрев	COP / Класс 3,61 / A	3,61 / A	3,61 / A	3,61 / A	3,41 / B	3,42 / B
Рабочий ток, А	Охлаждение	2,82	3,66	4,8	7,2	10,1	11,85
	Обогрев	2,65	3,37	4,39	6,56	9,75	11,04
Электропитание		1 фаза, 230 В, 50 Гц					
Сторона подключения		Внутренний блок					Наружный
Максимальная длина фреонапровода, м		15	15	15	25	25	25
Максимальный перепад высот, м		5	5	5	7	10	10
Диаметр жидкостной трубы, мм (дюймы)		6,35 (1/4)	6,35 (1/4)	6,35 (1/4)	6,35 (1/4)	6,35 (1/4)	9,52 (3/8)
Диаметр газовой трубы, мм (дюймы)		9,52 (3/8)	9,52 (3/8)	9,52 (3/8)	12,7 (1/2)	15,88 (5/8)	15,88 (5/8)
<b>Внутренний блок</b>		<b>SAS07B1-A</b>	<b>SAS09B1-A</b>	<b>SAS12B1-A</b>	<b>SAS18B1-A</b>	<b>SAS24B1-A</b>	<b>SAS30B1-A</b>
Расход воздуха, м³/ч		420	450	560	850	1050	1200
Осушение, л/ч		0,8	1,0	1,3	1,8	2,2	2,6
Уровень звукового давления, дБ(А)		33/29/27/22	33/30/27/22	33/29/27/23	38/35/32/29	40/37/34/30	48/44/40/38
Диаметр дренажной трубы, мм		16	16	16	16	16	16
Размеры (В x Ш x Г), мм	Без упаковки	285×700×188	285×700×188	300×800×197	300×850×198	315×970×235	330×1100×235
	В упаковке	355×770×272	355×770×272	370×870×282	355×885×255	385×1047×317	400×1180×317
Вес, кг	Без упаковки	8	8	10	10,5	15	16
	В упаковке	9,65	10,15	11,8	12,4	17,3	19
<b>Наружный блок</b>		<b>SAU07B1-A</b>	<b>SAU09B1-A</b>	<b>SAU12B1-A</b>	<b>SAU18B1-A</b>	<b>SAU24B1-A</b>	<b>SAU30B1-A</b>
Расход воздуха, м³/ч		1040	1430	1430	2340	2600	2600
Уровень звукового давления, дБ(А)		48	50	52	54	55	58
Гарантированный диапазон рабочих температур наружного воздуха, °С	Охлаждение	+10 ~ +43 (-25 ~ +43 при установке низкотемпературного комплекта)					
	Обогрев	-7 ~ +24					
Заводская заправка хладагента R410a (до 5 м), г		500	640	660	1150	1500	2550
Дополнительная заправка хладагента, г/м		20	20	20	30	30	30
Размеры (В x Ш x Г), мм	Без упаковки	420×710×255	500×710×240	500×710×240	545×860×285	690×850×300	690×850×300
	В упаковке	478×770×338	570×780×345	570×780×345	620×920×400	725×945×435	760×935×415
Вес, кг	Без упаковки	21,5	25	25	38	44	54
	В упаковке	24	27,65	27,9	41,7	48,2	59

Модель	Силовой кабель	Автомат защиты	Кабель межблочный
SAS07B1-A	3 × 1,5 мм²	16 А	5 × 1,5 мм²
SAS09B1-A			
SAS12B1-A			
SAS18B1-A	3 × 2,5 мм²	20 А	8 × 2,5 мм²
SAS24B1-A		25 А	
SAS30B1-A		32 А	

