



Loft DC Inverter

- Режимы работы: охлаждение/обогрев/осушение/вентиляция
- Стабильная работа от -15 до +46°C
- Русскоязычный пульт ДУ с режимом реального времени и подсветкой
- Антикоррозийное покрытие Blue Fin
- Угольный фильтр + Фотокаталитический фильтр
- Турбо-режим
- Автоматическая разморозка
- Авторестарт
- Таймер 24 часа
- Гарантия – 4 года



Управление кондиционером по Wi-Fi*



Автоматическое направление потока в 4 стороны



Ионизатор



Ночной режим



Функция I-Feel



Эффективное охлаждение EER(A)



Эффективный обогрев COP(A)

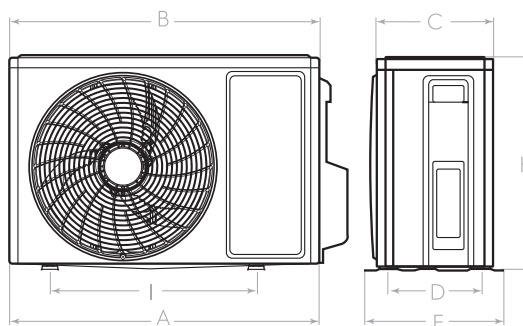


Рекордно низкий уровень шума 23dB(A)



EACS/I-07HAL/N8 EACS/I-09HAL/N8 EACS/I-12HAL/N8 EACS/I-18HAL/N8 EACS/I-24HAL/N8

Характеристики	EACS/I-07HAL/N8	EACS/I-09HAL/N8	EACS/I-12HAL/N8	EACS/I-18HAL/N8	EACS/I-24HAL/N8
Производительность (охлаждение), BTU/h	7847 (2217-8871)	9212 (2047-10577)	12624 (3412-13306)	19277 (5118-19789)	25760 (5629-26272)
Производительность (обогрев), BTU/h	7847 (2388-9553)	9212 (1706-10577)	12795 (3070-13648)	19619 (4776-20130)	25692 (4435-25931)
Потребляемая мощность (охлаждение), Вт	705 (220-860)	835 (210-1150)	1150 (250-1400)	1750 (350-1900)	2352 (450-2450)
Потребляемая мощность (обогрев), Вт	610 (230-860)	720 (190-900)	1020 (245-1300)	1500 (320-2000)	2086 (400-2150)
Напряжение питания, В/Гц	220-240/50	220-240/50	220-240/50	220-240/50	220-240/50
Класс энергоэффективности SEER/SCOP	A/A	A/A	A/A	A/A	A/A
Расход воздуха (внутренний блок), м³/ч	550	550	550	950	1100
Уровень звукового давления (внутренний блок), дБ(A)	23	23	25	32	33
Размеры внутреннего блока (Ш×В×Г), мм	791×255×198	791×255×198	791×255×198	890×300×223	998×325×226
Размеры внешнего блока (Ш×В×Г), мм	660×482×240	660×482×240	660×482×240	780×540×260	860×667×310
Размеры упаковки внутреннего блока (Ш×В×Г), мм	850×260×320	850×260×320	850×260×320	960×300×365	1060×315×390
Размеры упаковки внешнего блока (Ш×В×Г), мм	780×530×315	780×530×315	780×530×315	910×600×360	995×720×420
Вес нетто/брутто внутреннего блока, кг	6,7/7,9	7,3/9,0	7,5/9,2	10,5/12,5	12,5/14,5
Вес нетто/брутто внешнего блока, кг	20,5/22,5	20,5/22,5	22/24	29/34	39/44
Диаметр труб (жидкость/газ), дюйм	1/4"/3/8"	1/4"/3/8"	1/4"/3/8"	1/4"/1/2"	3/8"/5/8"
Максимальная длина трассы/перепад высот, м	20/10	20/10	20/10	25/10	25/10
Диапазон рабочих температур (охлаждение/обогрев), °C	0-46/-15-24	0-46/-15-24	0-46/-15-24	0-46/-15-24	0-46/-15-24



Модель (внутренний блок)	A, мм	B, мм	C, мм
EACS/I-07HAL/N8/In	791	255	198
EACS/I-09HAL/N8/In	791	255	198
EACS/I-12HAL/N8/In	791	255	198
EACS/I-18HAL/N8/In	890	300	223
EACS/I-24HAL/N8/In	998	325	226

Модель (внешний блок)	A, мм	B, мм	C, мм	D, мм	E, мм	H, мм	I, мм
EACS/I-07HAL/N8/Out	733	660	240	264	290	482	438
EACS/I-09HAL/N8/Out	733	660	240	264	290	482	438
EACS/I-12HAL/N8/Out	733	660	240	264	290	482	438
EACS/I-18HAL/N8/Out	857	780	260	290	317	540	530
EACS/I-24HAL/N8/Out	953	860	310	341	368	667	542

Кондиционеры Electrolux работают на озонобезопасном фреоне R32.

* Донгл приобретается отдельно.

Сервис поддерживаемого приложения не осуществляется компанией AB Electrolux.