

stylish

ТАМ, ГДЕ ИННОВАЦИИ
ВСТРЕЧАЮТСЯ С ТВОРЧЕСТВОМ



Белый



Серебристый



Чёрное дерево



ФУНКЦИОНАЛЬНЫЙ И СТИЛЬНЫЙ

Подходит для любого интерьера



Сдержанный и свежий дизайн, объединенный с множеством функций комфорта, гарантируют вашему дому идеальную атмосферу. Внутренний блок толщиной всего 189 мм является самым компактным в своем классе.

Для серии Daikin Stylish был разработан вентилятор специальной конструкции, обеспечивающий не только ультратонкий дизайн, но и высочайшую энергоэффективность класса A+++ и бесшумность работы кондиционера.

Постоянство температуры в помещении

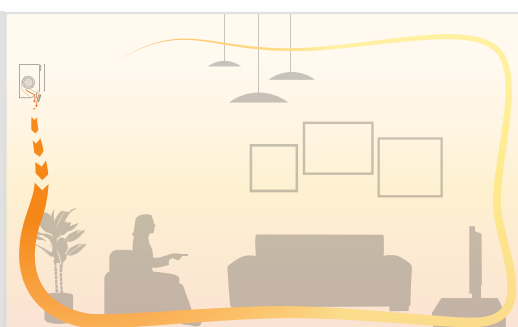
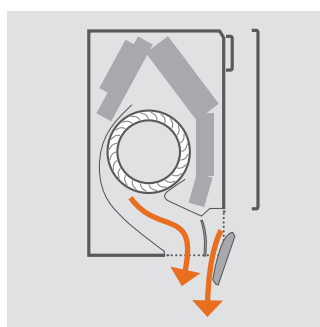
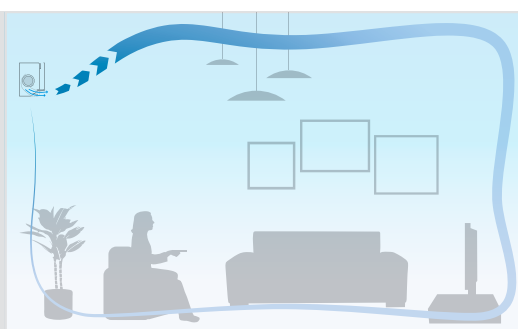
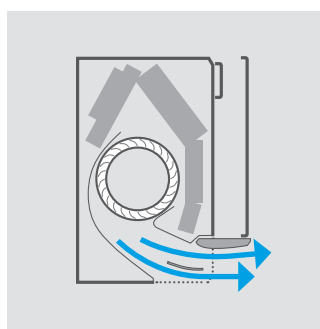
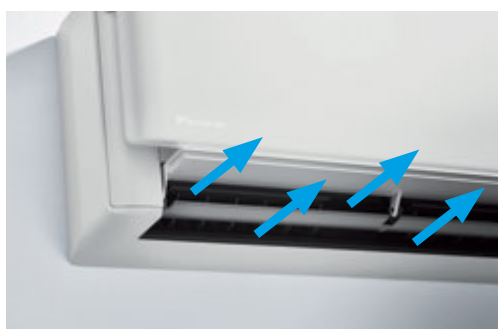
Серия Stylish оснащена уникальным «сенсором теплового зрения», который измеряет температуру комнаты, разделяя ее на 64 зоны и составляя температурную карту помещения. После этого охлажденный воздух направляется именно в те зоны, которые в нем нуждаются. Это позволяет добиться более комфортного климата в помещении, исключая переохлаждение или перегрев.

Управление воздушным потоком для идеального комфорта

В кондиционерах этой серии используется специальная конструкция заслонок, позволяющая достичь эффекта Коанда и обеспечить за счет этого максимальный комфорт.

Система управления жалюзи распределяет воздушный поток таким образом, чтобы он, в первую очередь, был направлен вниз вдоль стены в режиме нагрева и вверх в направлении потолка в режиме охлаждения.

Это позволяет полностью избежать сквозняков и обеспечить комфорт находящимся в помещении людям.



01



BLUEEVOLUTION INVERTER



reddot award 2018 winner



ЭКСКЛЮЗИВНАЯ СЕРИЯ

02

- Стильный дизайнерский кондиционер с рекордно низким энергопотреблением на хладагенте R-32
- Сезонная энергоэффективность A+++ в режимах нагрева и охлаждения
- Компактный внутренний блок, самый тонкий в своем сегменте
- Удаленное управление со смартфона
- Комплексная система очистки воздуха Flash Streamer от частиц пыли и загрязнений, аллергенов и запахов
- Инновационная система контроля оптимальной температуры и влажности в помещении
- Внутренние блоки подходят для мульти-сплит систем в сочетании с наружными блоками *МХМ*



Гарантия 5 лет распространяется на все настенные модели Daikin до 5 кВт без установки зимних комплектов

03

Нагрев и охлаждение

ВНУТРЕННИЙ БЛОК				FTXA (CTXA)	15 AS/AW/AT	20AS/AW/AT	25AS/AW/AT	35AS/AW/AT	42AS/AW/AT	50AS/AW/AT
Холодопроизводительность	Ном.			кВт		2,00	2,50	3,40	4,2	5
Теплопроизводительность	Ном.			кВт		2,50	2,80	4,00	5,4	5,8
Потребляемая мощность	Охлаждение	Ном.			кВт	-	-	-	-	-
	Нагрев	Ном.			кВт	0,50	0,56	0,99	1,31	1,45
Сезонная энергоэффективность	Охлаждение	Класс энергоэффективности			Применяется только для мульти-сплит систем	A+++	A+++	A+++	A++	A++
		Расчетная нагрузка		кВт		2,00	2,50	3,40	4,2	5
		SEER				8,75	8,74	8,73	7,5	7,33
	Годовое энергопотребление		кВт*ч	80		100	136	196	239	
	Нагрев (для средних климатических условий)	Класс энергоэффективности				A+++	A+++	A+++	A++	A++
		Расчетная нагрузка		кВт		2,40	2,45	2,50	3,8	4
SCOP			5,15	5,15	5,15	4,6	4,6			
Годовое энергопотребление		кВт*ч	652	666	679	1 156	1 217			
Номинальная энергоэффективность	EER				4,57	4,46	3,75	3,75	3,68	
	СОР				5,00	5,00	4,04	4,12	4	
Габариты	Блок	В x Ш x Г		мм	295 x 798 x 189					
Масса	Блок			кг	13					
Расход воздуха	Охлаждение	Выс./Ном./Низк./Малолушум.	м³/мин	4,6 / 6,1 / 8,2 / 11,0 / 11,9	4,6 / 6,1 / 8,2 / 11,0 / 11,9	4,6 / 6,1 / 8,6 / 11,5 / 12,4	4,6 / 6,1 / 8,6 / 11,9 / 12,9	4,6 / 7,2 / 9,8 / 13,1 / 14,1	5,2 / 7,6 / 10,4 / 13,5 / 14,4	
	Нагрев	Выс./Ном./Низк./Малолушум.	м³/мин	4,5 / 6,4 / 8,7 / 10,9 / 11,9	4,5 / 6,4 / 8,7 / 10,9 / 11,9	4,5 / 6,4 / 9,0 / 11,1 / 12,1	4,5 / 6,4 / 9,0 / 11,5 / 12,5	5,2 / 7,7 / 10,5 / 14,6 / 15,6	5,7 / 8,2 / 11,1 / 15,1 / 16,1	
Уровень звуковой мощности	Охлаждение	Выс.	дБ(А)	57	57	57	60	60	60	
Уровень звукового давления	Охлаждение	Малолушум./Низк./Ном./Выс	дБ(А)	19 / 25 / 32 / 39	19 / 25 / 32 / 39	19 / 25 / 33 / 40	19 / 25 / 33 / 41	21 / 29 / 37 / 45	24 / 31 / 39 / 46	
Электропитание	Фаза/Частота/Напряжение			Гц/В	1~ / 50 / 220-240					

04

05

НАРУЖНЫЙ БЛОК				RXA20A	RXA25A	RXA35A	RXA42B	RXA50B
Габариты	Блок	В x Ш x Г		550 x 765 x 285			735 x 825 x 300	
Масса	Блок			32			47	
Уровень звуковой мощности	Охлаждение	Выс.	дБ(А)	59	59	61	62	
Уровень звукового давления	Охлаждение	Выс.	дБ(А)	46	46	49	48	
Диапазон рабочих температур	Охлаждение	Наружный воздух (мин- макс)		-10 – 46				
	Нагрев	Наружный воздух (мин- макс)		-15 – 18				
Хладагент	Тип/ Потенциал	глобального потепления (GWP)		R32/675				
Трубопровод хладагента	Длина трассы	Нар. -Внутр., макс	м	20			30	
	Перепад высот	Внутр. - Нар.	м	15			20	
Электропитание	Фаза/Частота/Напряжение			1~ / 50 / 220-240				

* Модель доступна только у дистрибьютора United Elements